

Bereich

Speicher-Systeme

Produkt

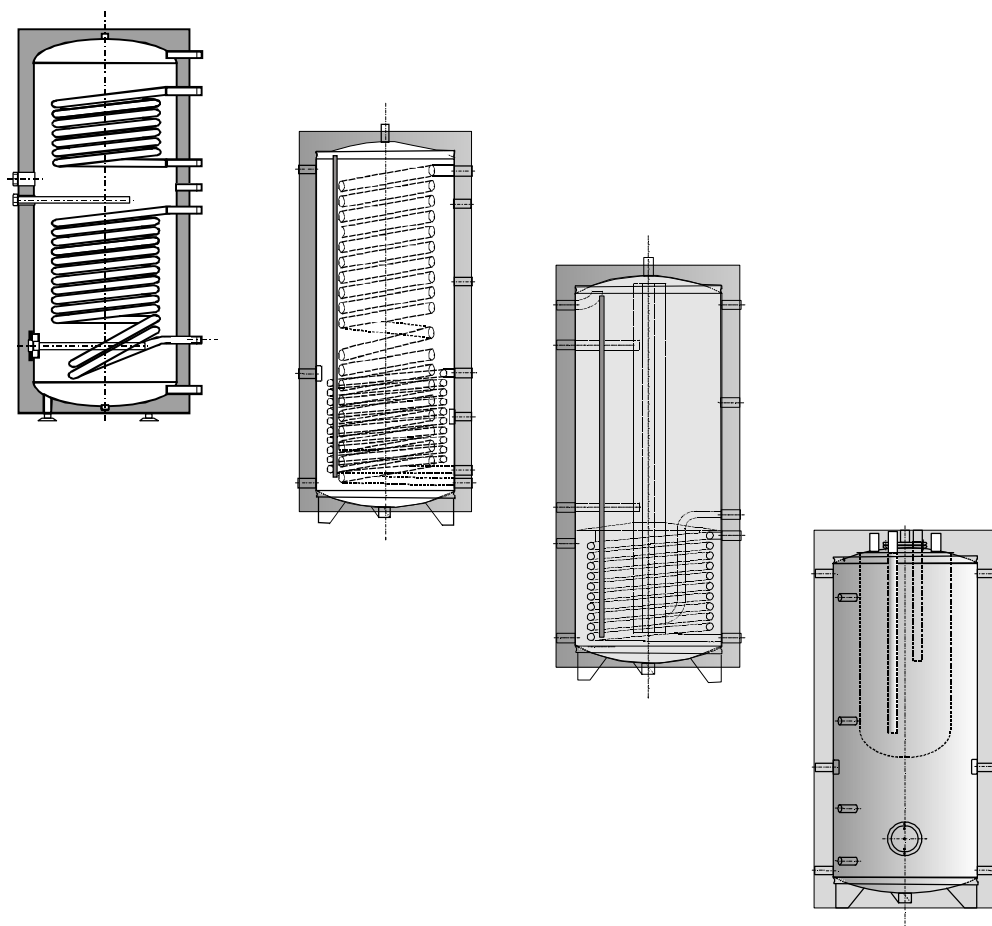
Warmwasser-, Solar-, Puffer-, Schichtspeicher

Thema

Technische Unterlagen

Code

91130000/0105



LEBEN VOLLER ENERGIE.

NAU
UMWELT-UND ENERGIETECHNIK

Inhaltsverzeichnis

1. Warmwasserspeicher DUO 1 140 - 500 l	4-5
2. Warmwasserspeicher DUO 1 600 - 2000 l	6-7
3. Warmwasserspeicher DUOCELL 1 160 - 1000 l	8-9
4. Solarspeicher DUO 2 300 - 500 l	10-11
5. Solarspeicher DUO 2 600 - 2000 l	12-13
6. Solarspeicher DUOCELL 2 300 - 1000 l	14-15
6. Warmwasserspeicher BSG 600 - 2000 l	16-17
7. Pufferspeicher PUB 300 - 2200 l	18-19
8. Puffer-Solarspeicher PUB-S 500 - 1000 l	20-21
9. Schichtspeicher UNI 825 - 1500 l	22-23
10. Schichtspeicher mit Solarwärmetauscher UNI Solar 825 - 1500 l	24-25
11. Pufferspeicher „2 in 1“ PUB-S/TW 800 - 1500 l	26-27
12. Pufferspeicher „2 in 1“ PUB-2S/TW 800 - 1500	28-29
13. Pufferspeicher mit integriertem Warmwasserspeicher PBS 500-1500 l	30-31
14. Pufferspeicher mit integriertem Warmwasserspeicher und	32-33
Solar-Glattrohrwärmetauscher PBS-Solar 500 - 1000 l	
15. Pufferspeicher für Kaltwasser PUB-K 300 - 2000 l	34-35

Warmwasserspeicher

1. Warmwasserspeicher DUO 1 140 - 500 Liter

Monovalenter Warmwasserspeicher mit einem fest eingeschweißten Glattrohrwärmetauscher für die Erwärmung und Speicherung von Trinkwasser. Speicher aus Qualitätsstahl S275JR nach EN 10025. Alle brauchwasserberührenden Flächen sind durch eine Vakuum-Glasemaillierung gütegesichert entsprechend DVGW 511 und DIN 4753. Zum Schutz vor Korrosionserscheinungen ist eine Magnesiumanode eingebaut.

Der Warmwasserspeicher ist mit allen erforderlichen Anschlüssen für Kalt- und Warmwasser, Heizungsvor- und Rücklauf, sowie einem Zirkulationsanschluss ausgerüstet. Für die Aufnahme von Fühlern, zur Regelung der Anlage, sind an den Behältern Tauchhülsen vorhanden.

In allen Speichern ist eine Revisionsöffnung (Handloch) vorhanden.

max. Betriebsdruck: 10 bar
max. Betriebstemperatur: 95°C

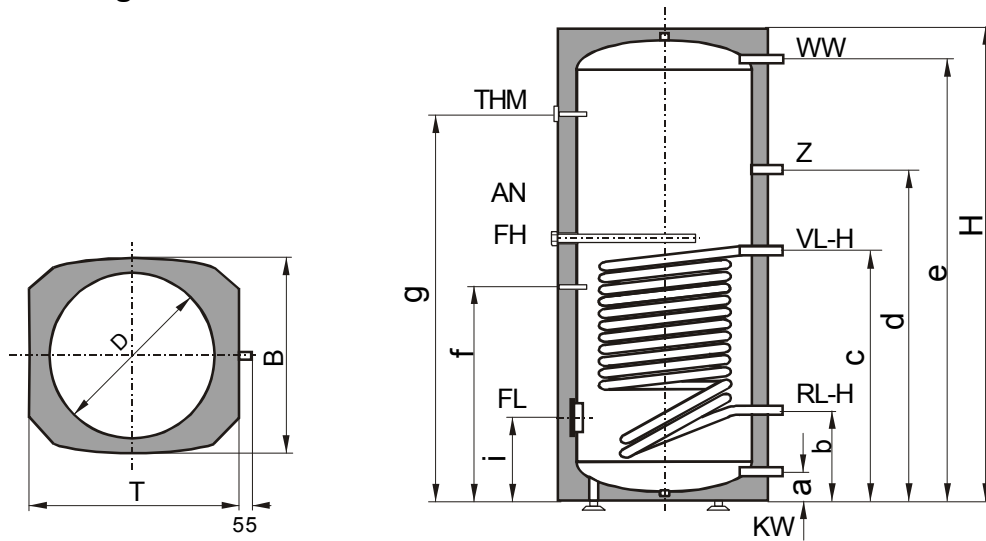
Technische Daten

Typ DUO 1		140	200	300	400	500
Inhalt	l	140	200	300	400	500
Gewicht inkl. Verpack.	kg	60	88	120	165	180
Betriebsdruck max.	bar	10	10	10	10	10
Betriebstemp. max.	°C	95	95	95	95	95
Heizfläche						
Dauerleistung ¹⁾	kW	19,2	24	36	36	68
Dauerleistung ¹⁾	l/h	472	595	884	884	1670
Leistungskennzahl	N _L	2	4	11	11	14
Heizwassermenge	l/h	1800	1800	1800	2500	2500
Druckverlust	mbar	30	35	52	130	40
Wärmetauscherfläche	m ²	0,6	1,0	1,6	1,6	2,5
Anschlüsse						
Kaltwasser	R	1"	1"	1"	1"	5/4"
Warmwasser	R	1"	1"	1"	1"	5/4"
Zirkulation	R	1"	1"	1"	1"	1"
Rücklauf Heizung	R	1"	1"	1"	1"	5/4"
Vorlauf Heizung	R	1"	1"	1"	1"	5/4"
Magnesiumanode	R	5/4"	5/4"	5/4"	5/4"	5/4"
Isolierung						
Brandschutzklasse	DIN (4102 Teil 4)	B1	B1	B1	B1	B1
Material		EPS	EPS	EPS	EPS	EPS
Isolierdicke	Ø mm	50	50	50	50	50

¹⁾ Nach DIN 4708 (80°C / 45°C)

Warmwasserspeicher

Abmessungen



Typ DUO 1			140	200	300	400	500
Durchmesser	D	ca. mm	490	490	490	600	650
Höhe	H	ca. mm	1027	1325	1846	1830	1789
Breite	B	ca. mm	580	580	580	710	758
Tiefe	T	ca. mm	577	577	577	710	758
Kippmaß		ca. mm	992	1290	1709	1790	1754
Kaltwasser	a	ca. mm	132	132	132	186	175
Heizung-Rücklauf	b	ca. mm	260	260	260	312	295
Heizung-Vorlauf	c	ca. mm	527	727	835	979	1001
Zirkulation	d	ca. mm	634	863	1154	1074	1141
Warmwasser	e	ca. mm	887	1213	1732	1658	1625
Tauchhülse Heizung	f	ca. mm	440	675	783	900	900
Tauchhülse Heizung	Øi	ca. mm	10,8	10,8	10,8	10,8	10,8
Thermometer	g	ca. mm	684	1020	1511	1455	1450
Flansch	i	ca. mm	292	292	292	347	342
Flansch	Øi	ca. mm	119	119	119	119	119
Einbautiefe (Flansch)		ca. mm	400	400	400	400	450

Warmwasserspeicher

2. Warmwasserspeicher DUO 1 600 - 2000 l

Warmwasser-Standspeicher nach DIN 4753 sowie DruckbehV, mit einem fest eingebauten Glattrohr-Wärmetauscher.

Behälter aus Qualitätsstahl S235JRG2, mit Qualitäts-Glasemaillierung gütegesichert entsprechend DVGW 511 und DIN 4753. Zum Schutz vor Korrosion mit Fremdstrom- Daueranode ausgestattet. Mit Thermometer im oberen Speicherbereich.

Mit allen erforderlichen Anschlüssen für Kalt- und Warmwasser, Heizungsvor- und rücklauf sowie einer Zirkulation. In allen Speichern sind Revisionsöffnung DN 180, komplett mit Blinddeckel, vorhanden. Ab 1000 l zwei Revisionsöffnung DN 180. Für die Aufnahme von Fühlern zur Regelung, sind am Behälter Hülsrohre vorhanden. Wärmedämmung FCKW-frei, bestehend aus 100 mm Weichschaum mit Folienmantel.

Deckel und Flanschabdeckung aus PVC hart.

Farbe der Isolierung: silbergrau

Speicher mit am Behälter verschweißten Stellfüßen.

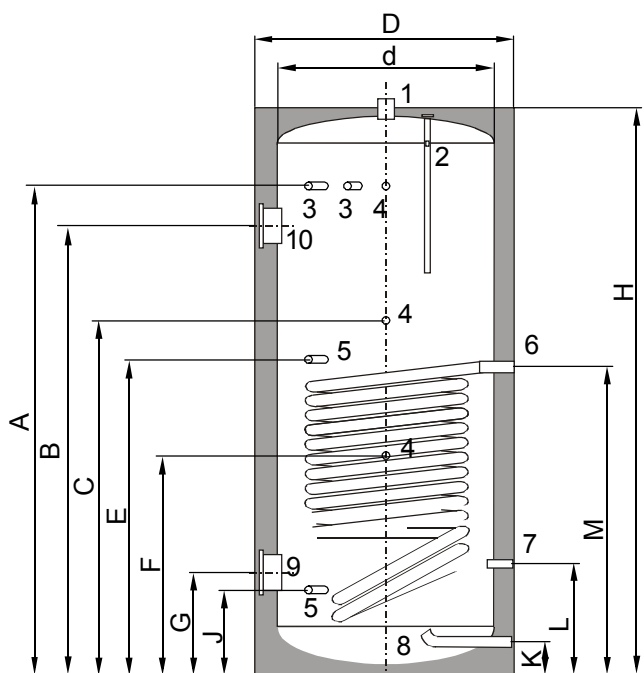
max. Betriebsdruck: 10 bar

max. Betriebstemperatur: 95 °C

Technische Daten

Warmwasserspeicher Speicherinhalt	Typ l	DUO 1 600	DUO 1 800	DUO 1 1000	DUO 1 1500	DUO 1 2000
Leistungsdaten						
Maximaler Betriebsdruck	bar	10	10	10	10	10
Maximale Betriebstemp.	°C	95	95	95	95	95
Wärmetauscherfläche	m ²	1,89	2,59	3,63	4,74	5,65
Dauerleistungen	kW	75	108	127	179	207
nach DIN 4708 (80°C/45°C)	l/h	1850	2660	3130	4410	5080
Leistungskennzahl	NL	27	40	51	75	98
Heizwassermenge	l/h	4000	5000	5800	7800	8600
Druckverlust	mbar	40	75	120	270	380
Isolierung						
Brandschutzklasse		B3				
Material		PU-Weichschaum mit Folienmantel				
Isolierdicke	mm	100				

Warmwasserspeicher



- 1 Warmwasseraustritt 11/2" AG
- ab 2000 l 2" AG
- 2 Fremdstrom-Anode 3/4" IG
- 3 Anschlußmuffe 1/2" IG
- 4 Anschlußmuffe 3/4" IG
- 5 Anschlußmuffe 11/2" IG
- 6 Heizungs-Vorlauf 2" IG
- 7 Heizungs-Rücklauf 2" IG
- 8 Kaltwassereintritt 11/2" AG
- ab 2000 l 2" AG
- 9 Heizflansch DN 180
- 10 Heizflansch DN 180
- ab 1000 l

Warmwasserspeicher	Typ	DUO 1	DUO 1	DUO 1	DUO 1	DUO 1
Speicherinhalt	l	600	800	1000	1500	2000
Abmessungen						
Durchmesser mit Isolierung	D mm	950	950	1050	1200	1300
Durchmesser ohne Isolierung	d mm	750	750	850	1000	1100
Höhe	H mm	1700	2020	2060	2265	2460
Kippmaß	mm	1717	2034	2075	2265	2465
Gewicht	kg	202	249	314	451	586
Anschlusshöhen						
Anschlusmuffe	A mm	1310	1630	1665	1825	1975
Heizflansch oben	B mm	-	-	1415	1585	1725
Anschlusmuffe	C mm	1095	1345	1365	1515	1670
Anschlusmuffe	E mm	860	1180	1210	1385	1525
Anschlusmuffe	F mm	685	685	705	735	745
Heizflansch unten	G mm	450	450	450	495	510
Anschlusmuffe	J mm	295	295	310	365	365
Kaltwassereintritt	K mm	185	185	205	235	235
Heizungsrücklauf	L mm	295	295	310	365	365
Heizungsvorlauf	M mm	975	1160	1200	1380	1520

Technische Daten

3. Warmwasserspeicher DUOCELL 1 160 - 1000 l

Warmwasser-Standspeicher nach DIN 4753 sowie DruckbehV, mit einem fest eingebauten Glattrohr-Wärmetauscher.

Behälter aus Qualitätsstahl S235JRG2, mit Qualitäts-Glasemallierung gütegesichert entsprechend DVGW 511 und DIN 4753. Zum Schutz vor Korrosion mit Magnesiumanode ausgestattet. Mit Thermometer im oberen Speicherbereich. Mit allen erforderlichen Anschlüssen für Kalt- und Warmwasser, Heizungsvor- und rücklauf sowie einer Zirkulation. In allen Speichern sind Revisionsöffnungen, komplett mit Blinddeckel, vorhanden. Für die Aufnahme des Fühlers zur Regelung, ist am Behälter ein Hülsrohr vorhanden.

Wärmedämmung FCKW-frei, bestehend aus PU-Hartschaum 50 mm bis Baugröße 500 l, ab Baugröße 800 l, 100 mm Weichschaum mit Folienmantel.

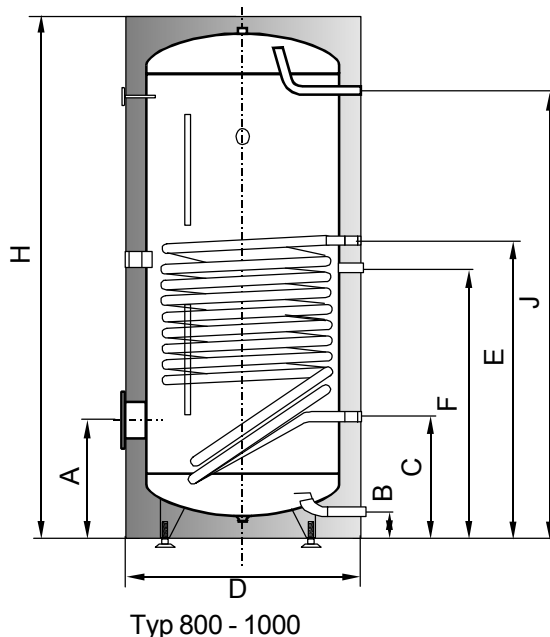
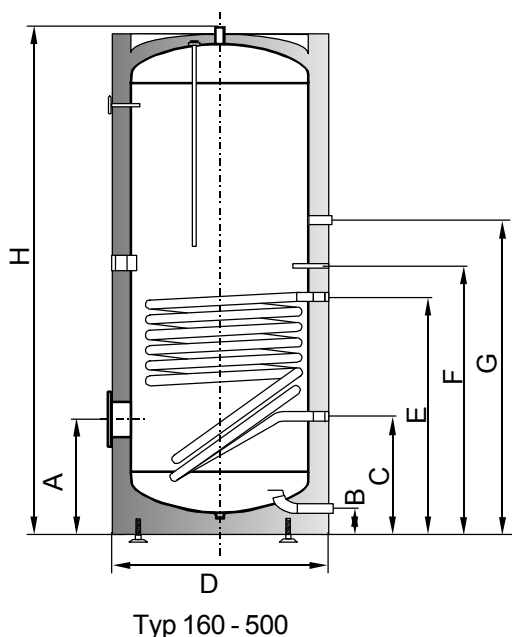
Farbe des Folienmantels: silbergrau

Speicher mit Stellfüßen.

Technische Daten DUOCELL 1

Warmwasserspeicher	Typ	160	200	300	400	500	800	1000
Speicherinhalt	l	160	200	300	400	500	800	990
Leistungsdaten								
Maximaler Betriebsdruck	bar	10	10	10	10	10	6	6
Maximale Betriebstemp.	°C	95	95	95	95	95	95	95
Wärmetauscherfläche	m ²	0,6	1,0	1,5	1,8	2,0	2,0	2,8
Dauerleistungen	kW	19,8	31,6	47,8	51,8	59,0	52,8	57,7
DIN 4708 (80°C/45°C)	l/h	486	777	1130	1233	1470	1299	1419
Leistungskennzahl	N _l	2,1	3,7	7,4	10,5	13,7	21	26
Heizwassermenge	l/h	3000	3000	3000	3000	3000	3000	3000
Druckverlust	mbar	55	75	114	147	223	288	317

Abmessungen



Abmessungen DUOCELL 1

Warmwasserspeicher	Typ	160	200	300	400	500	800	1000
Speicherinhalt	l	160	200	300	400	500	800	990
Abmessungen								
Durchmesser mit Isol.	D mm	610	610	610	680	760	1000	1000
Durchmesser ohne Isol.	d mm	-	-	-	-	-	790	790
Höhe	H mm	1111	1339	1790	1839	1853	2000	2350
Kippmaß	mm	1192	1394	1838	1894	1920	1960	2300
Gewicht	kg	76	88	115	145	160	244	267
Flansch	DN	110	110	110	110	110	Ø175i	Ø175i
Anschlusshöhen								
Flansch	A mm	305	305	305	345	370	415	415
Kaltwasser	B mm	85	85	85	85	85	120	120
Rücklauf	C mm	263	263	263	320	370	380	380
Vorlauf	E mm	503	638	818	880	930	1025	1190
Fühlertauchhülse	F mm	583	718	898	960	1010	-	-
Zirkulation	G mm	668	803	983	1000	1095	860	1025
Warmwasser	J mm	1111	1339	1790	1839	1853	1580	1920
Anschlüsse								
Kaltwasser		1"	1"	1"	1"	1"	1 1/2"	1 1/2"
Warmwasser		1"	1"	1"	1"	1"	1 1/2"	1 1/2"
Zirkulation		3/4"	3/4"	3/4"	3/4"	1"	5/4"	5/4"
Rücklauf Heizung		1"	1"	1"	1"	1"	5/4"	5/4"
Vorlauf Heizung		1"	1"	1"	1"	1"	5/4"	5/4"
Einschraubheizung		1 1/2"	1 1/2"	1 1/2"	1 1/2"	1 1/2"	1 1/2"	1 1/2"

Solarspeicher

4. Solarspeicher DUO 2 300 - 500 Liter

Bivalenter Solarspeicher mit zwei fest eingeschweißten Glattrohrwärmetauschern für die Erwärmung und Speicherung von Trinkwasser. Speicher aus Qualitätsstahl S275JR nach EN 10025. Alle brauchwasserberührenden Flächen sind durch eine Vakuum-Glasemaillierung gütegesichert entsprechend DVGW 511 und DIN 4753. Zum Schutz vor Korrosionserscheinungen ist eine Magnesiumanode eingebaut.

Der Warmwasserspeicher ist mit allen erforderlichen Anschlüssen für Kalt- und Warmwasser, Heizungsvor- und Rücklauf, Solarvor- und Rücklauf sowie einem Zirkulationsanschluss ausgerüstet. Für die Aufnahme von Fühlern, zur Regelung der Anlage, sind an den Behältern Tauchhülsen vorhanden.

In allen Speichern ist eine Revisionsöffnung (Handloch) vorhanden.

max. Betriebsdruck: 10 bar

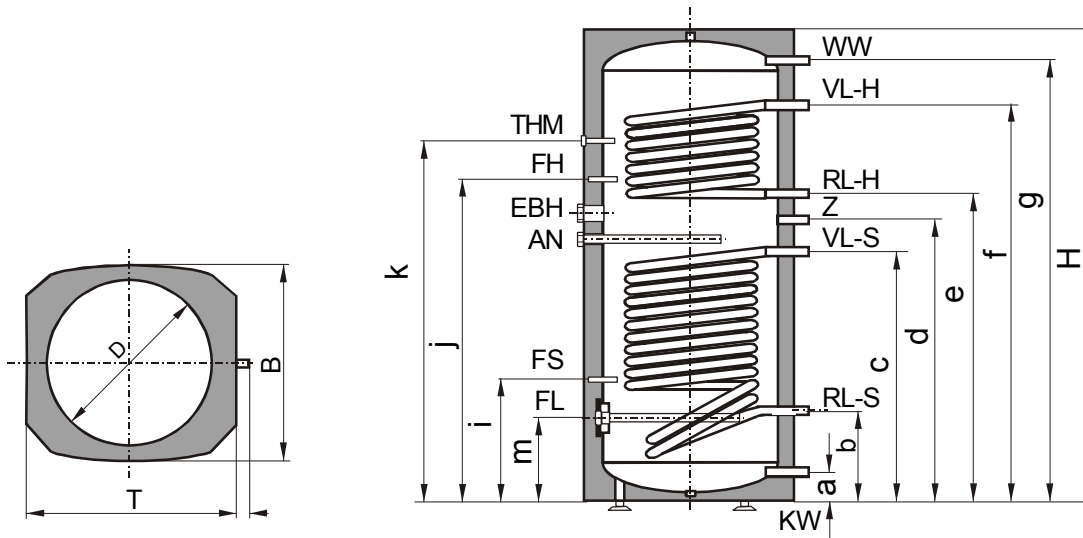
max. Betriebstemperatur: 95 °

Technische Daten

Typ DUO 2		300	400	500
Inhalt	l	300	400	500
Gewicht inkl. Verpack.	ca. kg	130	175	190
Betriebsdruck	bar	10	10	10
Betriebstemperatur max.	°C	95	95	95
Obere Heizfläche				
Dauerleistung ¹⁾	kW	22	22	35
Dauerleistung ¹⁾	l/h	530	530	800
Heizwassermenge	l/h	1800	1800	2500
Leistungskennzahl	N _L	1,5	2,5	4
Druckverlust	mbar	26	26	34
Wärmetauscherfläche	m ²	0,75	0,75	1,3
Wärmetauscherinhalt	l	5,2	5,2	10,2
Untere Heizfläche				
Dauerleistung ¹⁾	kW	33	36	51
Dauerleistung ¹⁾	l/h	810	884	1260
Leistungskennzahl	N _L	7	10	13
Heizwassermenge	l/h	1800	2500	2500
Druckverlust	mbar	49	120	40
Wärmetauscherfläche	m ²	1,4	1,5	1,9
Wärmetauscherinhalt	l	8,8	10,2	15,1
Anschlüsse				
Kaltwasser	R	1"	1"	5/4"
Warmwasser	R	1"	1"	5/4"
Zirkulation	R	1"	1"	1"
Heizungsrücklauf	R	1"	1"	5/4"
Heizungsvorlauf	R	1"	1"	5/4"
Solarrücklauf	R	1"	1"	5/4"
Solarvorlauf	R	1"	1"	5/4"
Magnesiumanode	R	5/4"	5/4"	5/4"
Isolierung				
Brandschutzklasse	DIN (4102 Teil 4)	B1	B1	B1
Material		EPS	EPS	EPS
Isolierdicke	Ø mm	50	50	50

¹⁾ Nach DIN 4708 (80°C / 45°C)

Abmessungen



Typ DUO 2			300	400	500
Durchmesser	D	ca. mm	490	600	650
Höhe	H	ca. mm	1846	1830	1789
Breite	B	ca. mm	581	710	758
Tiefe	T	ca. mm	577	710	758
Kippmaß		ca. mm	1809	1790	1754
Kaltwasser	a	ca. mm	135	186	175
Solar-Rücklauf	b	ca. mm	260	312	295
Solar-Vorlauf	c	ca. mm	835	979	827
Zirkulation	d	ca. mm	1154	1075	1141
Heizung-Rücklauf	e	ca. mm	1229	1181	1041
Heizung-Vorlauf	f	ca. mm	1579	1531	1389
Warmwasser	g	ca. mm	1732	1658	1625
Tauchhülse Solar	i	ca. mm	442	497	492
Tauchhülse Solar	Øi	ca. mm	7	7	7
Tauchhülse Heizung	j	ca. mm	1316	1353	1126
Tauchhülse Heizung	Øi	ca. mm	10,8	10,8	10,8
Thermometer	k	ca. mm	1511	1455	1450
Flansch	m	ca. mm	292	347	342
Flansch	Øi	ca. mm	119	119	119
Einbautiefe Flansch		ca. mm	400	400	450

Solarspeicher

5. Solarspeicher DUO 2 600 - 2000 Liter

Warmwasser-Solarspeicher nach DIN 4753 sowie DruckbehV, mit zwei fest eingeschweißten Glattrohr-Wärmetauschern. Wärmetauscher oben für die Nachheizung (konventionell), Wärmetauscher unten für Solar.

Behälter aus Qualitätsstahl S235 JRG2, mit Qualitäts-Glasemaillierung gütegesichert entsprechend DVGW 511 und DIN 4753. Zum Schutz vor Korrosion mit Fremdstrom-Daueranode ausgestattet. Mit Thermometer im oberen Speicherbereich.

Mit allen erforderlichen Anschlüssen für Kalt- und Warmwasser, Heizungsvor- und rücklauf, Solarvor- und rücklauf sowie einer Zirkulation. In allen Speichern sind Revisionsöffnung DN 180, komplett mit Blinddeckel, vorhanden. Ab 1000 l zwei Revisionsöffnung DN 180. Für die Aufnahme von Fühlern zur Regelung, sind am Behälter Hülsrohre vorhanden.

Zwischen den beiden Heizwendeln ist ein Anschluss zum Einsetzen eines Elektroheizstabes vorhanden.

Wärmedämmung FCKW-frei, bestehend aus 100 mm Weichschaum mit Folienmantel.

Deckel und Flanschabdeckung aus PVC hart.

Farbe der Isolierung: silbergrau

Speicher mit am Behälter verschweißten Stellfüßen

max. Betriebsdruck: 10 bar

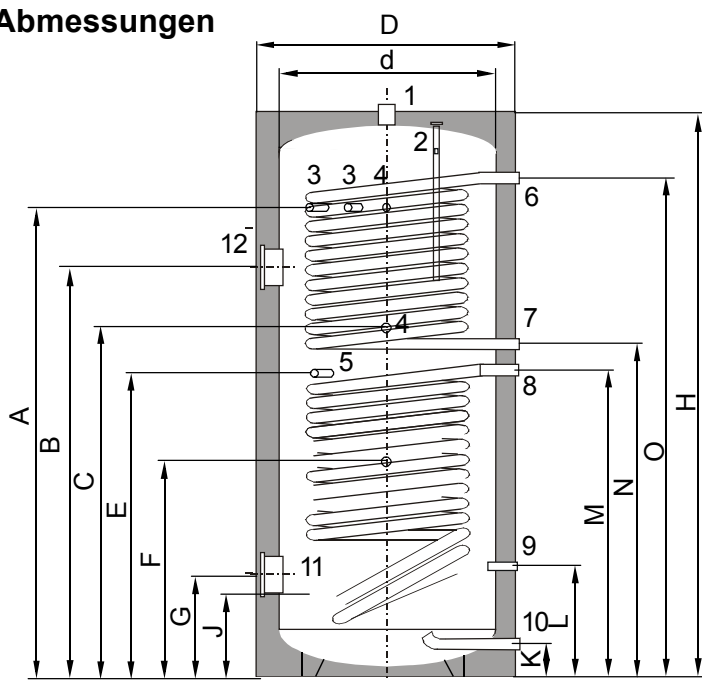
max. Betriebstemperatur: 95 °C

Technische Daten

Solarspeicher	Typ	DUO 2	DUO 2	DUO 2	DUO 2	DUO 2
Speicherinhalt	l	600	800	1000	1500	2000
Obere Heizfläche						
Maximaler Betriebsdruck	bar	10	10	10	10	10
Maximale Betriebstemp.	°C	95	95	95	95	95
Wärmetauscherfläche Heizung	m ²	1,19	1,4	1,69	2,03	2,67
Dauerleistungen	kW	37,5	54	60	91	103
nach DIN 4708 (80°C/45°C)	l/h	920	1330	1480	2240	2530
Leistungskennzahl	NL	5	6	10	19	23
Heizwassermenge	l/h	2000	2900	3100	4600	5200
Druckverlust	mbar	10	15	20	60	80
Untere Heizfläche						
Maximaler Betriebsdruck	bar	10	10	10	10	10
Maximale Betriebstemp.	°C	95	95	95	95	95
Wärmetauscherfläche Solar	m ²	1,89	2,59	3,63	4,74	5,65
Dauerleistungen	kW	70	101	119	167	192
nach DIN 4708 (80°C/45°C)	l/h	1720	2480	2920	4100	4710
Leistungskennzahl	NL	27	40	51	75	98
Heizwassermenge	l/h	4000	5000	5800	7800	8800
Druckverlust	mbar	40	75	120	270	380
Isolierung						
Brandschutzklasse		B3				
Material		Weichschaum mit Folienmantel				
Isolierdicke	mm	100				

Solarspeicher

Abmessungen



- 1 Warmwasseraustritt 1 1/2" AG
- ab 2000 l 2" AG
- 2 Fremdstrom-Anode 3/4" IG
- 3 Anschlußmuffe 1/2" IG
- 4 Anschlußmuffe 3/4" IG
- 5 Anschlußmuffe 1 1/2" IG
- 6 Heizungs-Vorlauf 2" IG
- 7 Heizungs-Rücklauf 2" IG
- 8 Solar-Vorlauf 2" IG
- 9 Solars-Rücklauf 2" IG
- 10 Kaltwassereintritt 1 1/2" AG
- ab 2000 l 2" AG
- 11 Heizflansch DN 180
- 12 Heizflansch DN 180
- ab 1000 l

Solarspeicher	Typ	DUO 2	DUO 2	DUO 2	DUO 2	DUO 2
Speicherinhalt	l	600	800	1000	1500	2000
Abmessungen						
Ø mit Isolierung	D mm	950	950	1050	1200	1300
Ø ohne Isolierung	d mm	750	750	850	1000	1100
Höhe	H mm	1700	2020	2060	2265	2460
Kippmaß	mm	1717	2034	2075	2265	2465
Gewicht	kg	230	276	352	505	646
Anschlusshöhen						
Anschlußmuffe oben	A mm	1310	1630	1665	1825	1975
Heizflansch oben	B mm	-	-	1415	1585	1725
Anschlußmuffe	C mm	1095	1345	1345	1515	1670
Anschlußmuffe	E mm	860	1180	1210	1385	1525
Anschlußmuffe	F mm	685	685	705	735	745
Heizflansch unten	G mm	450	450	450	495	510
Anschlußmuffe unten	J mm	290	290	310	345	365
Kaltwassereintritt	K mm	185	185	205	235	235
Solarrücklauf	L mm	295	295	310	365	365
Solarvorlauf	M mm	975	1160	1200	1380	1520
Heizungsrücklauf	N mm	1080	1300	1305	1490	1625
Heizungsvorlauf	O mm	1355	1680	1695	1890	2015

Technische Daten

2. Technische Daten

F) Solarspeicher DUOCELL 2 300 - 1000

Warmwasser-Solarspeicher nach DIN 4753 sowie DruckbehV, mit zwei fest eingebauten Glattrohr-Wärmetauschern.

Behälter aus Qualitätsstahl S235JRG2, mit Qualitäts-Glasemallierung gütegesichert entsprechend DVGW 511 und DIN 4753. Zum Schutz vor Korrosion mit Magnesiumanode ausgestattet. Mit Thermometer im oberen Speicherbereich. Mit allen erforderlichen Anschlüssen für Kalt- und Warmwasser, Heizungsvor- und rücklauf sowie einer Zirkulation. In allen Speichern sind Revisionsöffnung komplett mit Blinddeckel, vorhanden.

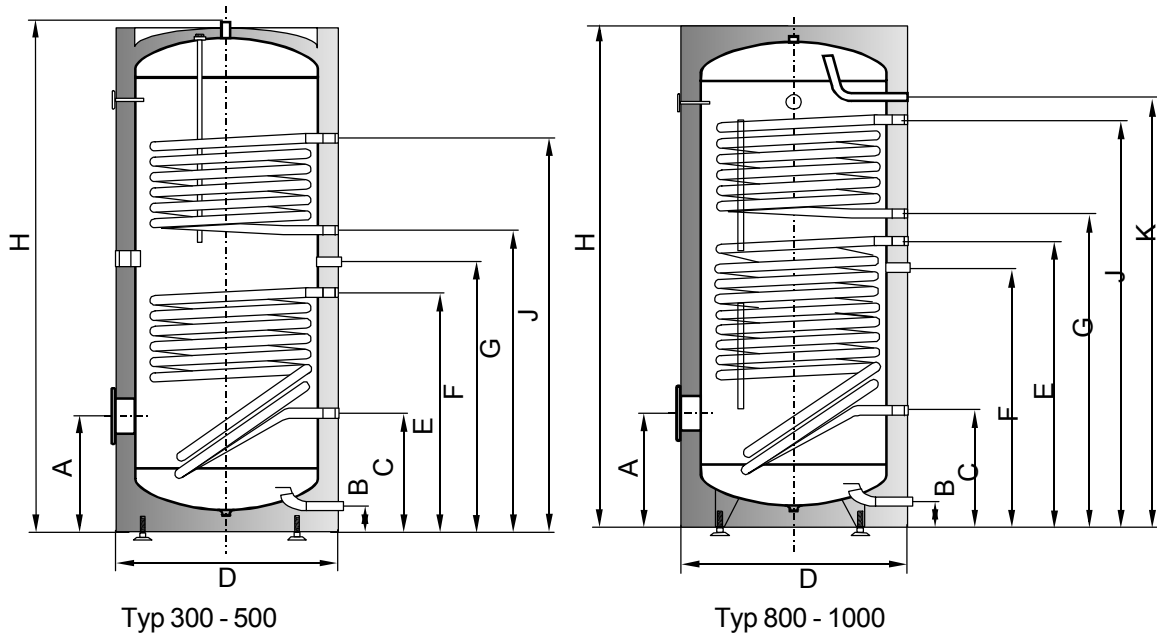
Wärmedämmung FCKW-frei, bestehend aus PU-Hartschaum 50 mm bis Baugröße 500 l, ab Baugröße 800 l, 100 mm Weichschaum mit Folienmantel.

Farbe des Folienmantels: silbergrau
 Speicher mit Stellfüßen.

Technische Daten

Solarspeicher	Typ	300	400	500	800	1000
Speicherinhalt	l	300	400	500	800	990
Leistungsdaten						
Maximaler Betriebsdruck	bar	10	10	10	6	6
Maximale Betriebstemp.	°C	95	95	95	95	95
Wärmetauscherfläche unten						
Dauerleistungen	kW	47,8	51,8	59	51,6	57,7
nach DIN 4708 (80°C/45°C)	l/h	1130	1233	1470	1299	1419
Leistungskennzahl	N _L	7,4	10,5	13,7	21	26
Heizwassermenge	l/h	3000	3000	3000	3000	3000
Druckverlust	mbar	180	210	295	288	317
Wärmetauscherfläche oben						
Dauerleistungen	kW	37	35,2	33,4	30,1	31,6
nach DIN 4708 (80°C/45°C)	l/h	912	867	821	740	777
Leistungskennzahl	N _L	2	3	3,7	9	11
Heizwassermenge	l/h	3000	3000	3000	3000	3000
Druckverlust	mbar	120	130	160	115	194

Abmessungen



Solarspeicher	Typ	300	400	500	800	1000
Speicherinhalt	l	300	400	500	800	990
Abmessungen						
Durchmesser mit Isolierung	D mm	610	680	760	1000	1000
Durchmesser ohne Isolierung	d mm	-	-	-	790	790
Höhe	H mm	1797	1832	1838	2000	2350
Kippmaß	mm	1838	1894	1920	1960	2300
Gewicht	kg	131	151	172	264	294
Flansch	DN	110	110	110	Øi 175	Øi 175
Anschlusshöhen						
Flansch	A mm	305	345	370	415	415
Kaltwasser	B mm	85	85	85	120	120
Rücklauf Solar	C mm	263	320	370	380	380
Vorlauf Solar	E mm	818	880	930	1025	1190
Zirkulation	F mm	983	1000	1050	860	1025
Rücklauf Heizung	G mm	1083	1100	1150	1150	1335
Vorlauf Heizung	J mm	1488	1505	1465	1465	1785
Warmwasser	K mm	1797	1832	1838	1580	1920

Warmwasserspeicher

7. Warmwasserspeicher BSG 600 - 2000 l

Warmwasser-Standspeicher nach DIN 4753 sowie DruckbehV, mit zwei (drei) Revisionsöffnung DN 180 zum Einbau von Ripprohrwärmetauscher oder Einspeiserohre. Der Speicher ist optimal für Speicherladesysteme mit externen Wärmetauschern geeignet (z.B. Fernwärme, Solar etc.)

Behälter aus Qualitätsstahl S235 JRG2, mit Qualitäts-Glasmaillierung gütegesichert entsprechend DVGW 511 und DIN 4753. Zum Schutz vor Korrosion mit Fremdstrom-Daueranode ausgestattet. Mit Thermometer im oberen Speicherbereich.

Mit allen erforderlichen Anschlüssen für Kalt- und Warmwasser, sowie einer Zirkulation. Zwei Anschlüsse zum Einsetzen von Elektroheizstäben vorhanden. Für die Aufnahme von Fühlern zur Regelung, sind am Behälter Hülsrohre vorhanden.

Wärmedämmung FCKW-frei, bestehend aus 100 mm Weichschaum mit Folienmantel. Deckel und Flanschabdeckung aus PVC hart.

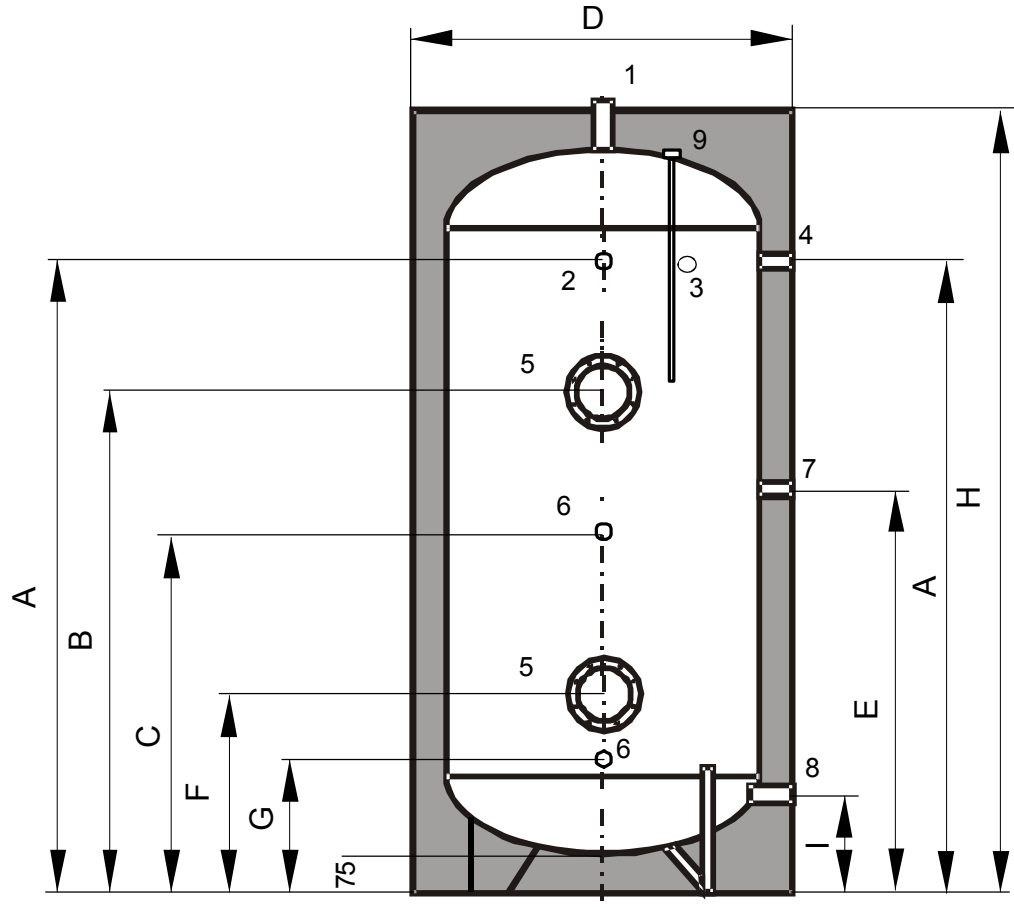
Farbe der Isolierung: silbergrau

Speicher mit am Behälter verschweißten Stellfüßen.

max. Betriebsdruck: 10 bar

max. Betriebstemperatur: 95 °C

Abmessungen



Warmwasserspeicher

Abmessungen

Speicher	Typ	BSG	BSG	BSG	BSG	BSG
Speicherinhalt	l	600	800	1000	1500	2000
Betriebsüberdruck Wasser	bar	10	10	10	10	10
Betriebsüberdruck Heizung	bar	3	3	3	3	3
Betriebstemperatur Wasser	°C	95	95	95	95	95
Betriebstemperatur Heizung	°C	95	95	95	95	95
Abmessungen						
Durchmesser mit Isolierung	D mm	950	950	1050	1200	1300
Durchmesser ohne Isolierung	d mm	750	750	850	1000	1100
Höhe	H mm	1700	2020	2060	2265	2460
Kippmaß	mm	1717	2034	2075	2265	2465
Gewicht	kg	165	185	240	355	470
Anschlüsse						
Warmwasserentnahme 1	AG	1 1/2"	1 1/2"	1 1/2"	1 1/2"	2"
Anschlussmuffe 2 und 3	IG	1/2"	1/2"	1/2"	1/2"	1/2"
Anschlussmuffe 4	IG	3/4"	3/4"	3/4"	3/4"	3/4"
Flanschstutzen 5	DN	180	180	180	180	180
Elektro-Heizstab 6	IG	1 1/2"	1 1/2"	1 1/2"	1 1/2"	1 1/2"
Anschlussmuffe 7	IG	3/4"	3/4"	3/4"	3/4"	3/4"
Kaltwasserzulauf 8	AG	1 1/2"	1 1/2"	1 1/2"	1 1/2"	2"
Schutzanode 9	IG	3/4"	3/4"	3/4"	3/4"	3/4"
Anschlusshöhen						
Anschlussmuffen oben	A mm	1310	1630	1665	1825	1975
Heizflansch oben	B mm	1070	1380	1415	1585	1725
Elektro-Heizstab	C mm	860	1180	1210	1385	1525
Anschlussmuffe	E mm	685	685	705	735	745
Heizflansch unten	F mm	450	450	450	495	510
Elektro-Heizstab	G mm	290	290	310	345	365
Höhe ohne Vorlauf-Muffe	h mm	1580	1900	1940	2145	2340
Kaltwassereintritt	l mm	185	185	205	235	235
Bodenfreiheit	mm	75	75	75	75	75
Isolierung						
Brandschutzklasse		B3				
Material		Weichschaum mit PS-Hartmantel				
Isolierdicke	mm	100				

Pufferspeicher

8. Pufferspeicher PUB 300 – 2200 l (mit/ohne Flansch)

Der Pufferspeicher PUB ist für alle Warmwasser-Zentralheizungsanlagen (Heizungswasser) geeignet, egal ob Festbrennstoff- oder gas-/ölbefeuerte Heizkessel, Wärmepumpen, Solaranlagen, Gas- oder Durchlauferhitzer.

Der Pufferspeicher vergrößert wasserseitig das Anlagenvolumen und erhöht somit die Wirtschaftlichkeit, die Lebensdauer des Heizkessels und verringert den Schadstoffausstoß. Durch den Einsatz eines Pufferspeichers verlängern sich die Brennerlaufzeiten, bei gleichzeitiger Reduzierung der Brennerstarts. Damit wird nicht nur die Umwelt entlastet, sondern auch die Lebensdauer des Brenners erhöht.

Der Pufferspeicher PUB ist aus Qualitätsstahl S235 JRG2 gefertigt. Der Speicher ist außen rostschutzgrundiert. Eine 100 mm starke Weichschaum-Wärmedämmung mit Folienmantel sorgt für geringste Stillstandsverluste.

Alle Speicher können auf Anfrage mit verschiedensten Anschlüssen oder Abmessungen ausgeführt werden. Die Pufferspeicher können mit, oder ohne Flansch bestellt werden. Sonderbauten wie z.B. Prallblenden etc. möglich.

Max. Betriebsdruck: 3 bar

Max. Betriebstemperatur: 95°C

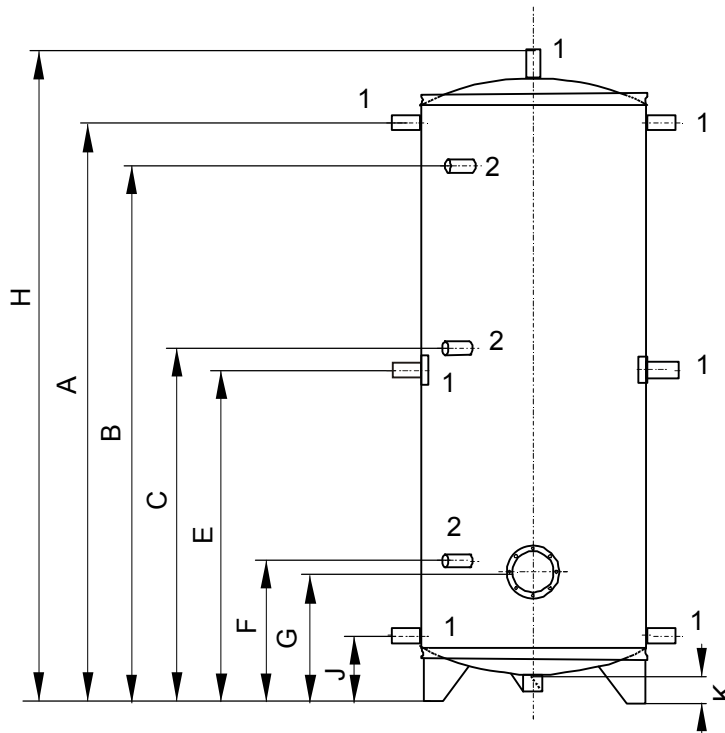
Abmessungen

Pufferspeicher Speicherinhalt	Typ l	PUB 300	PUB 400	PUB 500	PUB 600	PUB 800	PUB 800
Betriebsdruck	bar	3	3	3	3	3	3
Abmessungen							
Ø mit Isolierung	D mm	750	800	840	950	950	990
Ø ohne Isolierung	d mm	550	600	640	750	750	790
Höhe	H mm	1451	1618	1920	1610	1950	1847
Kippmaß	mm	1500	1635	2000	1670	1992	1896
Gewicht	kg	71	84	104	115	124	123
Anschlüsse							
5 x Anschlussmuffe 1	IG	1 1/2"	1 1/2"	1 1/2"	1 1/2"	1 1/2"	1 1/2"
2 x Anschlussmuffe 2	IG	3/4"	3/4"	3/4"	3/4"	3/4"	3/4"
Anschlusshöhen							
Muffen 1 oben	A mm	1246	1406	1701	1371	1711	1601
Muffe 2 oben	B mm	1071	1231	1526	1196	1536	1425
Muffe 2 mitte	C mm	-	-	-	-	-	-
Muffe 1 mitte	E mm	-	-	-	-	-	-
Muffe 2 unten	F mm	325	335	345	355	355	375
Flansch DN 180	G mm	290	300	310	320	320	340
Muffe 1 unten	J mm	150	160	170	180	180	200
Bodenfreiheit	K mm	50	50	50	50	50	50
Isolierung		Brandschutzklasse B3					
Material		Weichschaum mit Folienmantel					
Isolierdicke	mm	100					

Technische Änderungen vorbehalten

Pufferspeicher

Abmessungen



		PUB	PUB	PUB	PUB	PUB	PUB	PUB	PUB
I		825	1000	1000	1100	1500	1650	2000	2200
bar		3	3	3	3	3	3	3	3
D mm		990	990	1050	1050	1200	1200	1300	1300
d mm		790	790	850	850	1000	1000	1100	1100
H mm		1947	2227	2002	2202	2209	2379	2421	2671
mm		1980	2265	2050	2250	2273	2430	2460	2710
kg		129	145	143	156	209	224	284	312
IG		1 1/2"	1 1/2"	1 1/2"	1 1/2"	1 1/2"	1 1/2"	1 1/2"	1 1/2"
IG		3/4"	3/4"	3/4"	3/4"	3/4"	3/4"	3/4"	3/4"
A mm		1701	1981	1741	1941	1911	2081	2013	2263
B mm		1525	1805	1566	1766	1736	1906	1823	2073
C mm		1075	-	-	1200	-	1300	-	1450
E mm		975	-	-	1100	-	1200	-	1350
F mm		375	375	385	385	425	425	573	573
G mm		340	350	340	350	390	390	573	573
J mm		200	200	210	210	250	250	383	383
K mm		50	50	50	50	50	50	75	75
		Brandschutzklasse B3							
		Weichschaum mit Folienmantel							
mm		100							
Technische Änderungen vorbehalten									

Pufferspeicher mit Solarwärmetauscher

9. Puffer-Solarspeicher PUB-S 500 – 1000 I

Pufferspeicher mit Solar- bzw. Heizwasser-Wärmetauscher

Der Pufferspeicher PUB-S ist für alle Warmwasser-Zentralheizungsanlagen (Heizungswasser) geeignet, egal ob Festbrennstoff- oder gas-/ölbefeuerte Heizkessel, Wärmepumpen, Solaranlagen, Gas- oder Durchlauferhitzer.

Der Pufferspeicher vergrößert wasserseitig das Anlagenvolumen und erhöht somit die Wirtschaftlichkeit, die Lebensdauer des Heizkessels und verringert den Schadstoffausstoß. Durch den Einsatz eines Pufferspeichers verlängern sich die Brennerlaufzeiten, bei gleichzeitiger Reduzierung der Brennerstarts. Damit wird nicht nur die Umwelt entlastet, sondern auch die Lebensdauer des Brenners erhöht.

Der Pufferspeicher PUB-S sowie der Glattrohrwärmetauscher sind aus Qualitätsstahl S235 JRG2 gefertigt. Der Speicher ist außen rostschutzgrundiert. Die Anschlüsse des Solarwärmetauschers sind als 1 1/2" Innengewinde ausgestattet. Eine 100 mm starke Weichschaum-Wärmedämmung mit Folienmantel sorgt für geringste Stillstandsverluste. Auf Anfrage auch verschiedene Anschlüsse, oder zusätzliche Anschlüsse möglich.

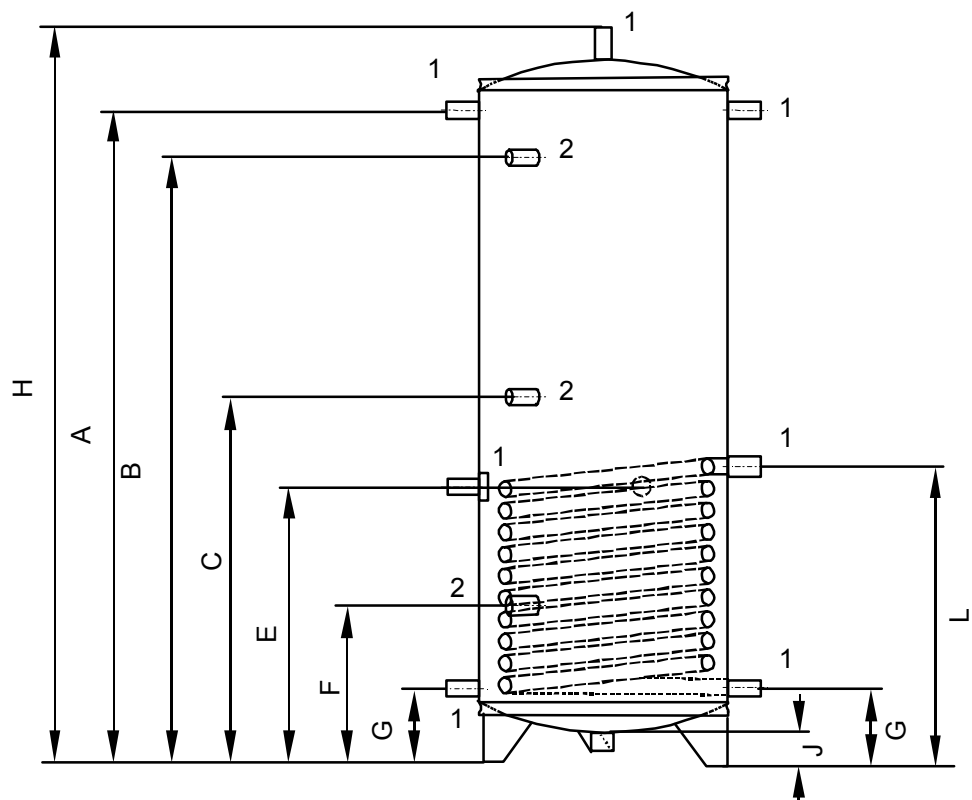
Muffenzum Einbau von Tauchhülsen sowie zwei Fühlerklemmleisten vorhanden.

Alle Speicher können auf Anfrage mit verschiedensten Anschlüssen oder Abmessungen ausgeführt werden.

Sonderbauten wie z.B. Prallblenden etc. möglich.

Max. Betriebsdruck Pufferspeicher:	3 bar
Max. Betriebstemperatur:	95°C
Max. Betriebsdruck Rohrwendel:	10 bar
Max. Betriebstemperatur Rohrwendel:	95°C

Abmessungen



Technische Änderungen vorbehalten

Pufferspeicher mit Solarwärmetauscher

Leistungsdaten

Speicher Speicherinhalt	Typ I	PUB-S 500	PUB-S 800	PUB-S 1000
Maximaler Betriebsdruck	bar	3	3	3
Maximale Betriebstemp.	°C	95	95	95
Wärmetauscherfläche	m ²	1,8	2,4	3,0
Heizwassermenge	l/h	3000	3000	3000
Druckverlust	mbar	181	220	280
Wärmetauscherinhalt	l	11,1	14,8	18,5
Isolierung				
Brandschutzklasse		B3		
Material		Weichschaum mit Folienmantel		
Isolierdicke	mm	100		

Abmessungen

Speicher Speicherinhalt	Typ I	PUB-S 500	PUB-S 800	PUB-S 1000
Abmessungen				
Durchmesser mit Isolierung	D mm	840	990	990
Durchmesser ohne Isolierung	d mm	640	790	790
Höhe ohne Isolierung	h mm	1835	1762	2142
Höhe mit Isolierung	H mm	1920	1847	2227
Kippmaß	K mm	1952	1896	2267
Gewicht	kg	140	167	193
Anschlüsse				
Muffe oben 1	IG	1 1/2"	1 1/2"	1 1/2"
Anschlussmuffe 1	IG	1 1/2"	1 1/2"	1 1/2"
Anschlussmuffe 2	IG	3/4"	3/4"	3/4"
Anschlussmuffe 1	IG	1 1/2"	1 1/2"	1 1/2"
Anschlusshöhen				
Muffe oben 1	H mm	1920	1847	2227
Anschlussmuffe 1	A mm	1701	1601	1981
Anschlussmuffe 2	B mm	1526	1425	1805
Anschlussmuffe 2	C mm	936	901	1091
Anschlussmuffe 1	E mm	690	720	760
Anschlussmuffe 2	F mm	345	375	375
Rücklauf / Muffe 1	G mm	170	200	200
Bodenabstand	J mm	50	50	50
Vorlauf / Muffe 1	L mm	770	770	820

Schichtspeicher

10. Schichtspeicher UNI, 825 - 1500 Liter

Der Schichtspeicher UNI ist ein Pufferspeicher mit Schichteinsatz. Die Beladung erfolgt über den Schichteinsatz von oben nach unten.

Am Schichtspeicher können unterschiedliche Wärmeerzeuger (z.B. Holzkessel, Öl-/ Gasheizkessel, Brennwertkessel, -thermen, Hackschnitzelanlagen, Solaranlagen oder Pelletsheizkessel) und Wärmeverbraucher (z.B. Fußbodenheizung, Hochtemperaturheizung, Trinkwasserspeicher, Trinkwasser-Plattenwärmetauscher) angeschlossen werden.

Die Warmwasserbereitung erfolgt durch einen nebenstehenden Trinkwasserspeicher oder über einen Trinkwasser-Plattenwärmetauscher, der das Wasser im Durchlaufprinzip erwärmt.

Die Schichtung im UNI sorgt für ein optimiertes Taktverhalten. Brennerstarts und somit auch Schadstoffemissionen und erhöhter Brennstoffverbrauch werden erheblich reduziert. Durch eine bessere Energienutzung und das optimierte Taktverhalten des Wärmeerzeugers, sowie durch hochwertige Isolierung und Anschlüsse im kalten Bereich kann eine erhebliche Einsparung an Heizkosten erreicht werden.

Der Behälter ist aus Qualitätsstahl S235 JRG2 hergestellt, außen rostschutzgrundiert, innen walzroh.

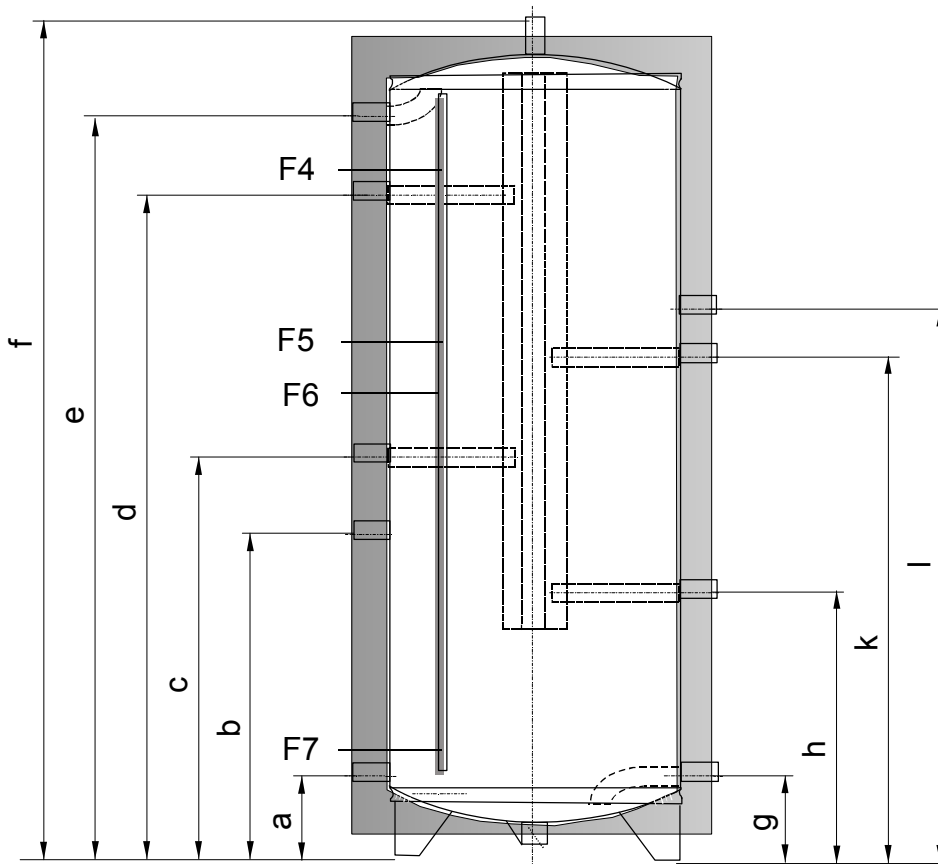
Sämtliche Fühler werden an einer Klemmleiste montiert.

Technische Daten Schichtspeicher UNI

Technische Daten		825	1100	1500
Inhalt	l	825	1100	1500
Durchmesser Ø mit Isol.	ca. mm	990	1050	1050
Durchmesser Ø ohne Isol.	ca. mm	790	850	850
Höhe H	ca. mm	1947	2202	2209
Kippmaß	ca. mm	1980	2237	2243
Gewicht	ca. kg	145	165	269
Betriebsdruck	bar	3	3	3
Betriebstemperatur max.	°C	95	95	95

Schichtspeicher

Abmessungen Schichtspeicher UNI



Bodenfreiheit: ca. 50 mm

Pos.	Bezeichnung	Anschluss	Typ Maße	825	1100	1500
				ca. mm	ca. mm	ca. mm
a	RL - Feststoffkessel	1 1/4 "		200	210	250
b	RL - Öl/Gas-Heizkessel	1 1/4 "		654	894	864
c	RL - Brauchwasser RL - Heizkreis HT	1 1/4 "		834	1074	1044
d	VL - Öl/Gas/Feststoffkessel	1 1/4 "		1531	1771	1741
e	VL - Brauchwasser	1 1/4 "		1701	1941	1911
f	Entlüftung	1 1/2 "		1947	2202	2209
g	RL - Solarstation	1 1/2 "		200	210	250
h	RL - Heizkreis NT	1 1/4 "		434	674	644
k	VL - Solarstation	1 1/2 "		1184	1424	1394
l	VL - Heizkreis HT / NT	1 1/4 "		1284	1524	1494

Anlegefühler mit Klemmleiste (empfohlene Montagehöhen mit Regelung Control 7010)

	Typ Maße	825	1100	1500
		ca. mm	ca. mm	ca. mm
F4	Fühler Brauchwasser	1600	1850	1800
F5	Fühler Brenner ein	1250	1500	1450
F6	Fühler Brenner aus	1150	1400	1350
F7	Fühler Solar unten	300	300	350

Schichtspeicher

11. Schichtspeicher UNI Solar 825 - 1500 Liter

Der Speicher UNI Solar ist ein Pufferspeicher mit Schichteinsatz und einem Glattrohrwärmetauscher zur solaren Beladung.

Am Schichtspeicher können unterschiedliche Wärmeerzeuger (z.B. Holzkessel, Öl-/ Gasheizkessel, Brennwertkessel, -thermen, Hackschnitzelanlagen, Solaranlagen oder Pelletsheizkessel) und Wärmeverbraucher (z.B. Fußbodenheizung, Hochtemperaturheizung, Trinkwasserspeicher, Trinkwasser-Plattenwärmetauscher) angeschlossen werden.

Die Solaranlage kann durch den UNI Solar für reine Warmwasserbereitung oder kombiniert mit Heizungsunterstützung verwendet werden. Die Warmwasserbereitung erfolgt durch einen nebenstehenden Trinkwasserspeicher oder über einen Trinkwasser-Plattenwärmetauscher, der das Wasser im Durchlaufprinzip erwärmt.

Die Schichtung im UNI sorgt für ein optimiertes Taktverhalten. Brennerstarts und somit auch Schadstoffemissionen und erhöhter Brennstoffverbrauch werden erheblich reduziert. Durch eine bessere Solarenergienutzung und das optimierte Taktverhalten des Wärmeerzeugers, sowie durch hochwertige Isolierung und Anschlüsse im kalten Bereich kann eine erhebliche Einsparung an Heizkosten erreicht werden.

Der Behälter ist aus Qualitätsstahl S235 JRG2 hergestellt, außen rostschutzgrundiert, innen walzroh.

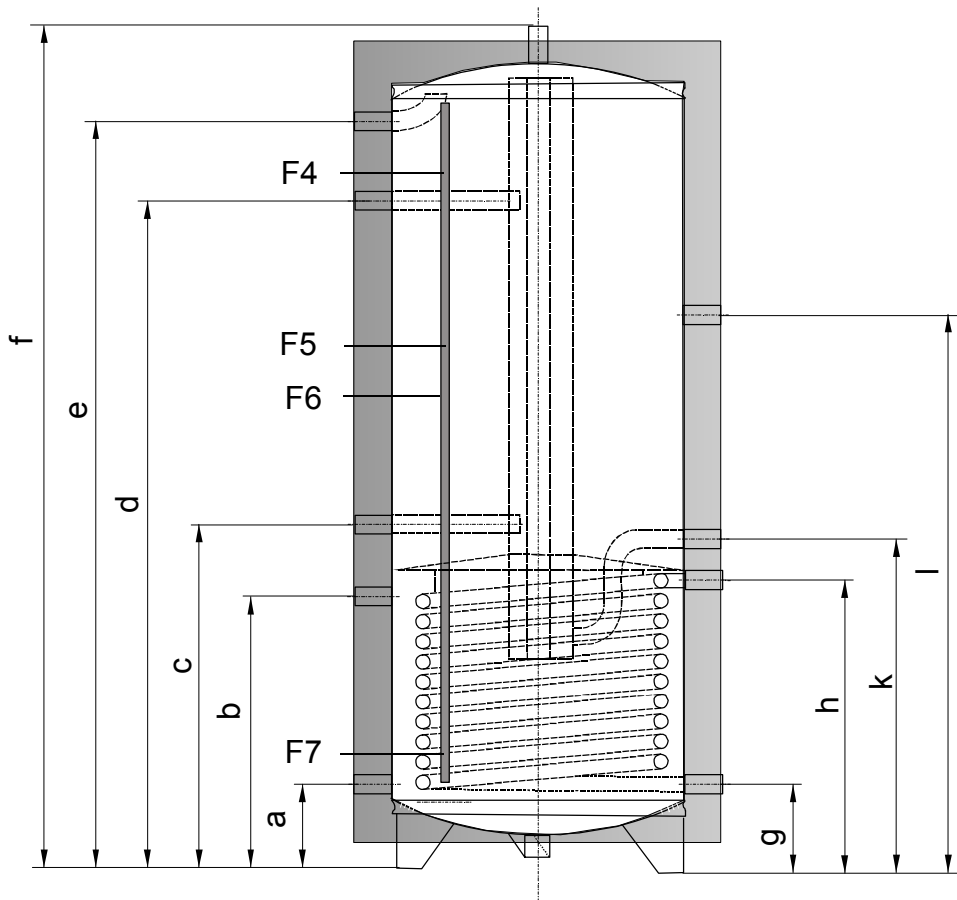
Sämtliche Fühler werden an einer Klemmleiste montiert.

Technische Daten Schichtspeicher UNI Solar

Technische Daten		825	1100	1500
Inhalt	l	825	1100	1500
Durchmesser Ø mit Isol.	ca. mm	990	1050	1050
Durchmesser Ø ohne Isol.	ca. mm	790	850	850
Höhe H	ca. mm	1947	2202	2209
Kippmaß	ca. mm	1980	2237	2243
Gewicht	ca. kg	145	165	269
Betriebsdruck	bar	3	3	3
Betriebstemperatur max.	°C	95	95	95
Solarwärmetauscher				
Wärmetauscherfläche	m ²	2,45	3,0	3,7
Wärmetauscherinhalt	l	17,1	21,1	24,1
Betriebsüberdruck max.	bar	10	10	10
Betriebstemperatur max.	°C	95	95	95
Anschlüsse				
Solarrücklauf		1 1/2 "	1 1/2 "	1 1/2 "
Solarvorlauf		1 1/2 "	1 1/2 "	1 1/2 "
Entlüftung		1 1/2 "	1 1/2 "	1 1/2 "
restliche Anschlüsse generell		1 1/4"	1 1/4"	1 1/4"
Allegeföhler mit Klemmleiste				

Schichtspeicher

Abmessungen Schichtspeicher UNI Solar



Bodenfreiheit: ca. 50 mm

Pos.	Bezeichnung	Anschluss	Typ Maße	825 ca. mm	1100 ca. mm	1500 ca. mm
a	RL - Feststoffkessel	1 1/4"		200	210	250
b	RL Öl/Gas-Heizkessel	1 1/4"		654	894	864
c	RL - Brauchwasser					
	RL Heizkreis HT	1 1/4"		834	1074	1044
d	VL - Öl/Gas/Feststoffkessel	1 1/4"		1531	1771	1741
e	VL - Brauchwasser	1 1/4"		1701	1941	1911
f	Entlüftung	1 1/2"		1947	2202	2209
g	RL - Solar	1 1/2"		200	210	250
h	VL - Solar	1 1/2"		720	770	900
k	RL - Heizkreis NT	1 1/4"		808	859	1100
l	VL - Heizkreis HT / NT	1 1/4"		1284	1524	1494

Anlegefühler mit Klemmleiste (empfohlene Montagehöhen mit Regelung Control 7010)

		Typ Maße	825 ca. mm	1100 ca. mm	1500 ca. mm
F4	Fühler Brauchwasser		1600	1850	1800
F5	Fühler Brenner ein		1250	1500	1450
F6	Fühler Brenner aus		1150	1400	1350
F7	Fühler Solar unten		300	300	350

Pufferspeicher „2 in 1“

12. Pufferspeicher „2 in 1“ PUB-S/TW, 800 - 1500 Liter

Pufferspeicher mit einem Solar- bzw. Heizwasser-Wärmetauscher und Edelstahl-brauchwasserwärmetauscher.

Der Pufferspeicher ist für alle Warmwasser-Zentralheizungsanlagen (Heizungswasser) geeignet, egal ob Festbrennstoff- oder gas-/ölbefeuerte Heizkessel, Wärmepumpen, Solaranlagen, Gas- oder Durchlauferhitzer.

Der Pufferspeicher vergrößert wasserseitig das Anlagenvolumen und erhöht somit die Wirtschaftlichkeit, die Lebensdauer und verringert den Schadstoffausstoß. Durch den Einsatz eines Pufferspeichers verlängern sich die Brennerlaufzeiten, bei gleichzeitiger Reduzierung der Brennerstarts. Damit wird nicht nur die Umwelt entlastet, sondern auch die Lebensdauer des Brenners erhöht.

Der Pufferspeicher sowie der Glattrohrwärmetauscher sind aus Qualitätsstahl S235 JRG2, der Warmwasserwärmetauscher ist aus Edelstahl 1.4404 gefertigt. Der Speicher ist außen rostschutzgrundiert. Eine 100 mm starke Weichschaum-Wärmedämmung mit Folienmantel sorgt für geringste Stillstandsverluste.

Auf Anfrage auch verschiedene Anschlüsse, oder zusätzliche Anschlüsse möglich. Sämtliche Fühler werden an einer Klemmleiste montiert.

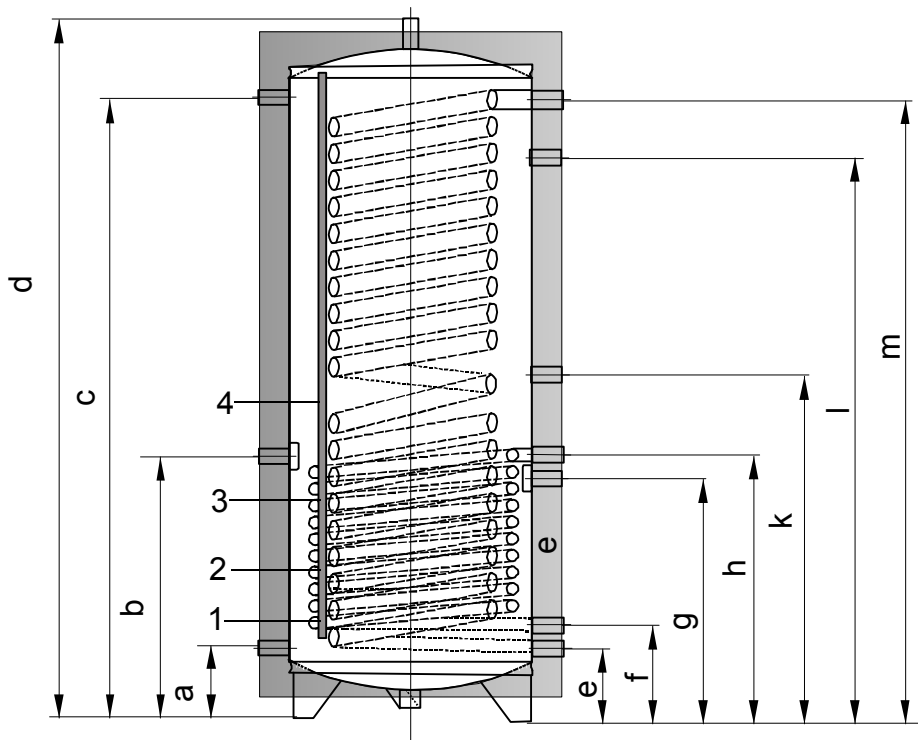
Technische Daten „2 in 1“ PUB-S/TW

Technische Daten		800	1000	1500
Durchmesser Ø mit Isol.	ca. mm	990	990	1200
Durchmesser Ø ohne Isol.	ca. mm	790	790	1000
Höhe H	ca. mm	1847	2227	2209
Kippmaß	ca. mm	1880	2265	2273
Gewicht inkl. Verpack.	ca. kg	214	243	289
Betriebsdruck	bar	3	3	3
Betriebstemperatur max.	°C	95	95	95
Solarwärmetauscher unten				
Heizwassermenge	l/h	5000	5400	5800
Druckverlust	mbar	75	95	120
Wärmetauscherfläche	m ²	2,45	3,0	3,7
Wärmetauscherinhalt	l	17,1	21,1	24,2
Warmwasserwärmetauscher				
Wärmetauscherinhalt	l	45	45	60
Wärmetauscherfläche	m ²	7,8	7,8	10,4
Betriebsdruck max.	bar	10	10	10
Werkstoff: Edelstahl			1.4404	
Anschlüsse				
Kaltwasser		1 1/4"	1 1/4"	1 1/4"
Warmwasser		1 1/4"	1 1/4"	1 1/4"
Heizungsrücklauf		1 1/2"	1 1/2"	1 1/2"
Heizungsvorlauf		1 1/2"	1 1/2"	1 1/2"
Solarrücklauf		1 1/2"	1 1/2"	1 1/2"
Solarvorlauf		1 1/2"	1 1/2"	1 1/2"
Anlegefühler mit Klemmleiste				

¹⁾ Nach DIN 4708 (80°C / 45°C)

Pufferspeicher „2 in 1“

Abmessungen „2 in 1“ PUB-S/TW



Bodenfreiheit: ca. 50 mm

Pos.	Bezeichnung	Anschluss	Typ Maße	800 ca. mm	1000 ca. mm	1500 ca. mm
a	RL - Feststoffkessel	1 1/2"		200	200	250
b	RL - Öl/Gas-Heizkessel	1 1/2"		901	981	981
c	VL - Öl/Gas-Heizkessel	1 1/2"		1601	1981	1911
d	Entlüftung	1 1/2"		1847	2227	2209
e	Kaltwasser	1 1/4"		200	200	250
f	RL - Solar	1 1/2"		300	300	350
g	RL - Heizkreis NT	1 1/2"		770	810	950
h	VL - Solar	1 1/2"		820	860	1000
k	RL - Heizkreis HT	1 1/2"		1001	1350	1311
l	VL - Heizkreis HT / NT	1 1/2"		1401	1781	1711
m	Warmwasser	1 1/4"		1601	1981	1911

Anlegefühler mit Klemmleiste (empfohlene Montagehöhen)

			Typ Maße	800 ca. mm	1000 ca. mm	1500 ca. mm
1	Fühler Feststoffkessel	-		250	250	300
2	Fühler Solar	-		300	300	350
3	Fühler Umschaltventil	-		800	880	880
4	Fühler Öl/Gaskessel / WW	-		1000	1150	1150

Pufferspeicher „2 in 1“

13. Pufferspeicher „2 in 1“ PUB-2S/TW, 800 - 1500 Liter

Pufferspeicher mit zwei Solar- bzw. Heizwasser-Wärmetauscher und Edelstahl-warmwasserwärmetauscher.

Der Pufferspeicher ist für alle Warmwasser-Zentralheizungsanlagen (Heizungswasser) geeignet, egal ob Festbrennstoff- oder gas-/ölbefeuerte Heizkessel, Wärmepumpen, Solaranlagen, Gas- oder Durchlauferhitzer.

Der Pufferspeicher vergrößert wasserseitig das Anlagenvolumen und erhöht somit die Wirtschaftlichkeit, die Lebensdauer und verringert den Schadstoffausstoß. Durch den Einsatz eines Pufferspeichers verlängern sich die Brennerlaufzeiten, bei gleichzeitiger Reduzierung der Brennerstarts. Damit wird nicht nur die Umwelt entlastet, sondern auch die Lebensdauer des Brenners erhöht.

Der Pufferspeicher sowie die Glattrohrwärmetauscher sind aus Qualitätsstahl S235 JRG2, der Warmwasserwärmetauscher ist aus Edelstahl 1.4404 gefertigt. Der Speicher ist außen rostschutzgrundiert. Eine 100 mm starke Weichschaum-Wärmedämmung mit Folienmantel sorgt für geringste Stillstandsverluste.

Auf Anfrage auch verschiedene Anschlüsse, oder zusätzliche Anschlüsse möglich. Sämtliche Fühler werden an einer Klemmleiste montiert.

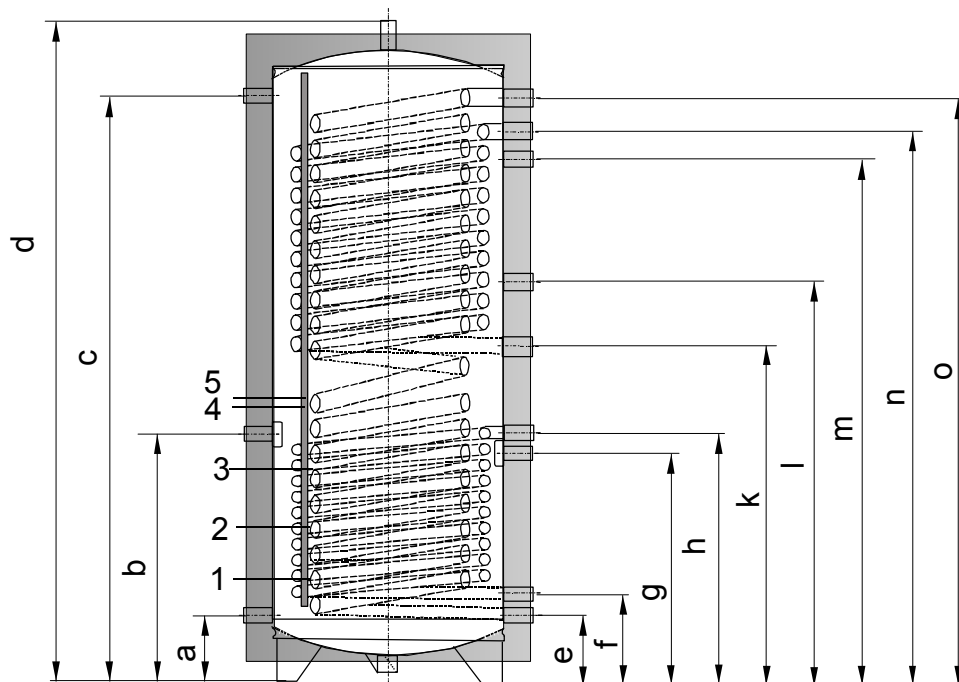
Technische Daten „2 in 1“ PUB-2S/TW

Technische Daten		800	1000	1500
Durchmesser Ø mit Isol.	ca. mm	990	990	1200
Durchmesser Ø ohne Isol.	ca. mm	790	790	1000
Höhe H	ca. mm	1847	2227	2209
Kippmaß	ca. mm	1880	2265	2273
Gewicht inkl. Verpack.	ca. kg	214	243	289
Betriebsdruck	bar	3	3	3
Betriebstemperatur max.	°C	95	95	95
Solarwärmetauscher unten / oben				
Heizwassermenge	l/h	5000	5400	5800
Druckverlust	mbar	75	95	120
Wärmetauscherfläche	m ²	2,45	3,0	3,7
Wärmetauscherinhalt	l	17,1	21,1	24,2
Warmwasserwärmetauscher				
Wärmetauscherinhalt	l	45	45	60
Wärmetauscherfläche	m ²	7,8	7,8	10,4
Betriebsdruck max.	bar	10	10	10
Werkstoff: Edelstahl			1.4404	
Anschlüsse				
Kaltwasser		1 1/4"	1 1/4"	1 1/4"
Warmwasser		1 1/4"	1 1/4"	1 1/4"
Heizungsrücklauf		1 1/2"	1 1/2"	1 1/2"
Heizungsvorlauf		1 1/2"	1 1/2"	1 1/2"
Solarrücklauf		1 1/2"	1 1/2"	1 1/2"
Solarvorlauf		1 1/2"	1 1/2"	1 1/2"
Anlegefühler mit Klemmleiste				

¹⁾ Nach DIN 4708 (80°C / 45°C)

Pufferspeicher „2 in 1“

Abmessungen „2 in 1“ PUB-2S/TW



Bodenfreiheit: ca. 50 mm

Pos.	Bezeichnung	Anschluss	Typ Maße	800	1000	1500
				ca. mm	ca. mm	ca. mm
a	RL - Feststoffkessel	1 1/2"		200	200	250
b	RL - Öl/Gas-Heizkessel	1 1/2"		901	981	981
c	VL - Öl/Gas-Heizkessel	1 1/2"		1601	1981	1911
d	Entlüftung	1 1/2"		1847	2227	2209
e	Kaltwasser	1 1/4"		200	200	250
f	RL - Solar	1 1/2"		300	300	350
g	RL - Heizkreis NT	1 1/2"		770	810	950
h	VL - Solar	1 1/2"		820	860	1000
k	RL - Solar Teilladung	1 1/2"		981	1321	1161
l	RL - Heizkreis HT	1 1/2"		1141	1350	1311
m	VL - Heizkreis HT / NT	1 1/2"		1401	1781	1711
n	VL - Solar Teilladung	1 1/2"		1501	1881	1811
o	Warmwasser	1 1/4"		1601	1981	1911
Anlegefühler mit Klemmleiste (empfohlene Montagehöhen)						
			Typ Maße	800 ca. mm	1000 ca. mm	1500 ca. mm
1	Fühler Feststoffkessel			250	250	300
2	Fühler Solar unten			300	300	350
3	Fühler Umschaltventil			800	880	880
4	Fühler Öl-/Gaskessel / WW			1000	1150	1150
5	Fühler Solar oben			980	1300	1160

Pufferspeicher mit integriertem Warmwasserspeicher

14. PBS 500 – 1500 l

Pufferspeicher mit integriertem Warmwasserspeicher

Der Pufferspeicher PBS mit integriertem Warmwasserspeicher ist für alle Warmwasser-Zentralheizungsanlagen (Heizungswasser) geeignet, egal ob Festbrennstoff- oder gas-/ölbefeuerte Heizkessel, Wärmepumpen, Solaranlagen, Gas- oder Durchlauferhitzer. Der Pufferspeicher vergrößert wasserseitig das Anlagenvolumen und erhöht somit die Wirtschaftlichkeit, die Lebensdauer des Heizkessels und verringert den Schadstoffausstoß. Durch den Einsatz eines Pufferspeichers verlängern sich die Brennerlaufzeiten, bei gleichzeitiger Reduzierung der Brennerstarts. Damit wird nicht nur die Umwelt entlastet, sondern auch die Lebensdauer des Brenners erhöht.

Der Pufferspeicher PBS sowie der integrierte Warmwasserspeicher sind aus Qualitätsstahl S235 JRG2 gefertigt. Alle Warmwasserberührenden Flächen sind durch eine Zweischicht- Glasmaillierung gütegesichert entsprechend DVGW 511 und DIN 4753. Zum Schutz vor Korrosionserscheinungen ist der integrierte Warmwasserspeicher mit einer Magnesiumanode ausgestattet.

Der Speicher ist außen rostschutzgrundiert.

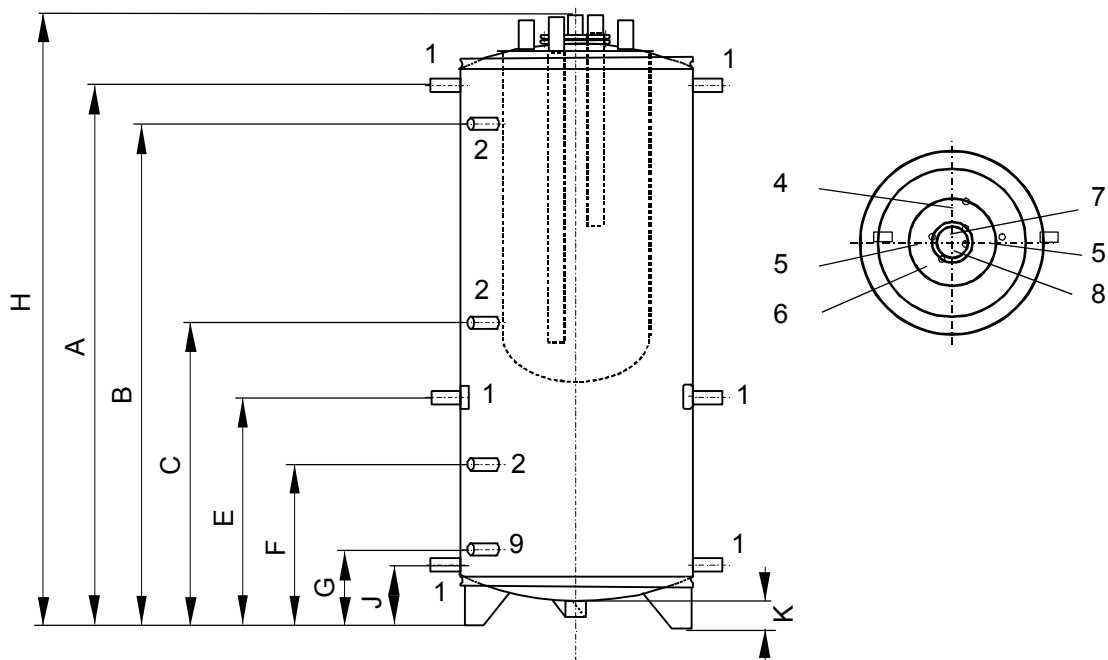
Eine 100 mm starke Weichschaum-Wärmedämmung mit PS Hartmantel sorgt für geringste Stillstandsverluste.

Leistungsdaten

Speicher	Typ	PBS	PBS	PBS	PBS
Speicherinhalt	l	500	800	1000	1500
Inhalt Heizwasser	l	350	600	800	1300
Inhalt Warmwasser	l	150	200	200	200
Max. Betriebsdruck Heizwasser	bar	3	3	3	3
Max. Betriebsdruck Warmwasser	bar	6	6	6	6
Max. Heizwassertemperatur	°C	110	110	110	110
Max. Warmwassertemperatur	°C	95	95	95	95
Dauerleistung bei (70°C/45°C)	kW	20,7	27,5	27,5	27,5
Dauerleistung bei (70°C/45°C)	l/h	509	677	677	677
Dauerleistung bei (80°C/45°C)	kW	25,9	34,4	34,4	34,4
Dauerleistung bei (80°C/45°C)	l/h	637	845	845	845
Dauerleistung bei (90°C/45°C)	kW	31,4	41,8	41,8	41,8
Dauerleistung bei (90°C/45°C)	l/h	770	1025	1025	1025
Leistungskennzahl (80°C/45°C)	N _L	2	3	3	3
Isolierung					
Isolierdicke	mm	100	100	100	100
Material	Weichschaum mit PS-Hartmantel				
Brandschutzklasse	B3				

Pufferspeicher mit integriertem Warmwasserspeicher

Abmessungen



Speicher		Typ	PBS	PBS	PBS	PBS
Speicherinhalt		I	500	800	1000	1500
Inhalt Heizwasser		I	350	600	800	1300
Inhalt Warmwasser		I	150	200	200	200
Abmessungen						
Durchmesser mit Isolierung		D mm	840	950	1050	1200
Durchmesser ohne Isolierung		d mm	640	750	850	1000
Höhe		H mm	1920	1950	2002	2209
Kippmaß		mm	1971	2015	2080	2301
Gewicht		kg	181	214	234	297
Anschlüsse						
Vorlauf-/Rücklauf Heizung	1	IG	1 1/2"	1 1/2"	1 1/2"	1 1/2"
Thermometer / Thermostat	2	IG	3/4"	3/4"	3/4"	3/4"
Warmwasser	4	IG	3/4"	3/4"	3/4"	3/4"
Thermometer / Thermostat	5	IG	1/2"	1/2"	1/2"	1/2"
Entlüftung	6	IG	1/2"	1/2"	1/2"	1/2"
Kaltwassereintritt mit Tauchrohr	7	AG	1"	1"	1"	1"
Anode	8	IG	1"	1"	1"	1"
Entleerung	9	IG	1/2"	1/2"	1/2"	1/2"
Anschlusshöhen						
Vorlauf Heizung	1	A mm	1701	1711	1741	1911
Thermometer oben		B mm	1526	1536	1566	1736
Thermometer Mitte		C mm	935	946	975	1080
Vor-/Rücklauf Heizung / Elektro		E mm	770	615	630	780
Thermometer unten		F mm	345	355	385	425
Rücklauf Heizung		G mm	170	180	210	250
Entleerung		J mm	150	160	190	230
Bodenfreiheit		K mm	50	50	50	50

Technische Änderungen vorbehalten

Pufferspeicher mit integriertem Warmwasserspeicher

15. PBS - Solar 500 – 1000 l

Pufferspeicher mit integriertem Warmwasserspeicher und Solar-Glattröhrwärmetauscher

Der Pufferspeicher PBS-Solar mit integriertem Warmwasserspeicher und Solar-Glattröhrwärmetauscher ist für alle Warmwasser-Zentralheizungsanlagen in Verbindung mit Solaranlagen der ideale Kombi-Speicher, egal ob Festbrennstoff- oder gas-/ölbefeuerte Heizkessel, Wärmepumpen, Gas- oder Durchlauferhitzer.

Der Pufferspeicher vergrößert wasserseitig das Anlagenvolumen und erhöht somit die Wirtschaftlichkeit, die Lebensdauer und verringert den Schadstoffausstoß. Durch den Einsatz eines Pufferspeichers verlängern sich die Brennerlaufzeiten, bei gleichzeitiger Reduzierung der Brennerstarts. Damit wird nicht nur die Umwelt entlastet, sondern auch die Lebensdauer des Brenners erhöht. Zusätzlich kann eine Solaranlage über einen eigenen, geschlossenen Kreislauf am Glattröhrwärmetauscher angeschlossen werden.

Der Pufferspeicher PBS-Solar sowie der integrierte Warmwasserspeicher und der Glattröhrwärmetauscher sind aus Qualitätsstahl S235 JRG2 gefertigt. Alle brauchwasserberührenden Flächen sind durch eine Glasmaillierung gütegesichert entsprechend DVGW 511 und DIN 4753. Zum Schutz vor Korrosionserscheinungen ist der integrierte Warmwasserspeicher mit einer Magnesiumanode ausgestattet.

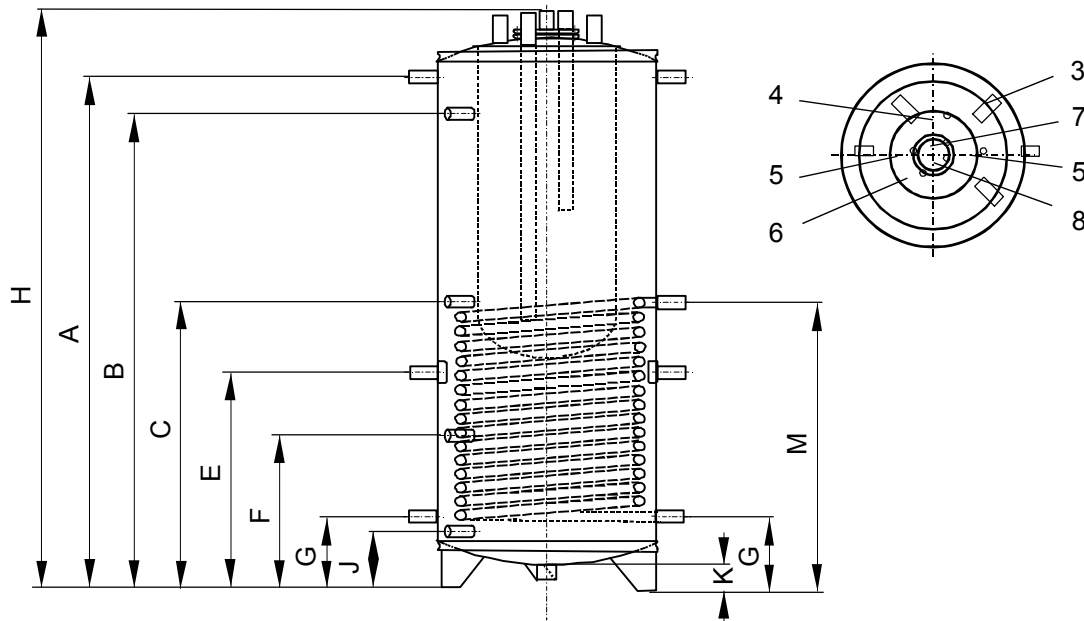
Der Speicher ist außen rostschutzgrundiert. Eine 100 mm starke Weichschaum-Wärmedämmung mit PS Hartmantel sorgt für geringste Stillstandsverluste.

Leistungsdaten

Speicher	Typ	PBS-Solar 500	PBS-Solar 800	PBS-Solar 1000
Speicherinhalt	l	500	800	1000
Inhalt Heizwasser	l	350	600	800
Inhalt Warmwasser	l	150	200	200
Max. Betriebsdruck Heizwasser	bar	3	3	3
Max. Betriebsdruck Warmwasser	bar	6	6	6
Max. Betriebsdruck Rohrwendel	bar	10	10	10
Max. Heizwassertemperatur	°C	110	110	110
Max. Warmwassertemperatur	°C	95	95	95
Dauerleistung bei (70°C/45°C)	kW	20,7	27,5	27,5
Dauerleistung bei (70°C/45°C)	l/h	509	677	677
Dauerleistung bei (80°C/45°C)	kW	25,9	34,4	34,4
Dauerleistung bei (80°C/45°C)	l/h	637	845	845
Dauerleistung bei (90°C/45°C)	kW	31,4	41,8	41,8
Dauerleistung bei (90°C/45°C)	l/h		770 1025	1025
Leistungskennzahl (80°C/45°C)	N _L	2	3	3
Glattröhrwärmetauscherfläche	m ²	1,8	2,4	3,0
Glattröhrwärmetauscherinhalt	l	12,2	17,0	21,0
Isolierung				
Isolierdicke	mm	100	100	100
Material	Weichschaum mit PS-Hartmantel			
Brandschutzklasse	B3			

Pufferspeicher mit integriertem Warmwasserspeicher

Abmessungen



Speicher	Typ	PBS-Solar	PBS-Solar	PBS-Solar
Speicherinhalt	I	500	800	1000
Inhalt Heizwasser	I	350	600	800
Inhalt Warmwasser	I	150	200	200
Abmessungen				
Ø mit Isolierung	D mm	840	950	1050
Ø ohne Isolierung	d mm	640	750	850
Höhe	H mm	1920	1950	2002
Kippmaß	mm	1971	2015	2080
Gewicht	kg	201	245	257
Anschlüsse				
Vorlauf-/Rücklauf Heizung 1	IG	1 1/2"	1 1/2"	1 1/2"
Thermometer / Thermostat 2	IG	3/4"	3/4"	3/4"
Vorlauf-/Rücklauf Solar 3	IG	1 1/2"	1 1/2"	1 1/2"
Warmwasser 4	IG	3/4"	3/4"	3/4"
Thermometer / Thermostat 5	IG	1/2"	1/2"	1/2"
Entlüftung 6	IG	1/2"	1/2"	1/2"
Kaltwassereintritt mit Tauchrohr 7	AG	1"	1"	1"
Anode 8	IG	1"	1"	1"
Entleerung 9	IG	1/2"	1/2"	1/2"
Anschlusshöhen				
Vorlauf Heizung	A mm	1701	1711	1741
Thermometer oben	B mm	1526	1536	1566
Thermometer Mitte	C mm	935	946	975
Vor-/Rücklauf Heizung / Elektro	E mm	770	615	630
Thermometer unten	F mm	345	355	385
Rücklauf Heizung / Solar	G mm	170	180	210
Entleerung	J mm	150	160	190
Bodenfreiheit	K mm	50	50	50
Vorlauf Solar	M mm	690	700	770

Pufferspeicher für Kaltwasser

16. PUB-K 300 – 2000 l

Der Pufferspeicher PUB-K ist für Kaltwassersatz (Kühlkreislauf) geeignet. Durch seine solide Ausführung ist er für maximale Betriebsüberdrücke bis 6 bar geprüft.

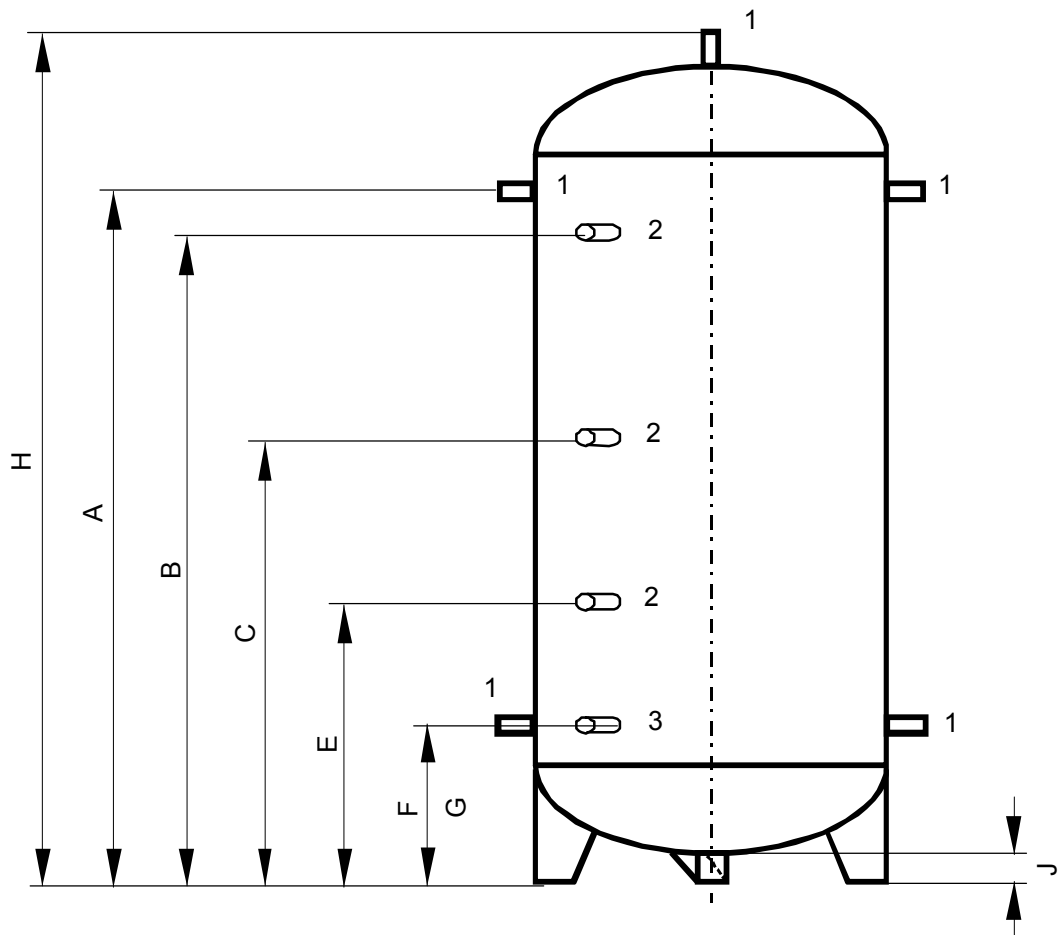
Der Pufferspeicher vergrößert wasserseitig das Anlagenvolumen und erhöht somit die Wirtschaftlichkeit und die Lebensdauer der Anlage.

Der Pufferspeicher PUB-K ist aus Qualitätsstahl S235 JRG2 gefertigt. Der Speicher ist außen mit einer speziellen Rostschutzgrundierung versehen.

Als Wärmedämmung kommen auf Wunsch Armaflexplatten, vollflächig mit dem Speicher verklebt zur Anwendung. Es kann zwischen 19 mm, 32 mm Dämmschichtdicke mit oder ohne 1 mm verzinktem Blechmantel gewählt werden.

Sonderanfertigungen wie zusätzliche Flansche, oder Flansche anstatt Muffen, Düsenrohre, Prallblenden oder sonstige Einbauten möglich.

Abmessungen



Armaflex-Kälteschutzisolierung auf Wunsch

Plattenmaterial dampfdicht verklebt mit / ohne 1mm verzinktem Blechmantel

Typ		PUB-K 300	PUB-K 400	PUB-K 500	PUB-K 600
Isolierdicke	mm	19	19	19	19
	mm	32	32	32	32

Pufferspeicher für Kaltwasser

Abmessungen

Pufferspeicher	Typ	PUB-K	PUB-K	PUB-K	PUB-K
Inhalt Kaltwasser	l	300	400	500	600
Max. Betriebsdruck	bar	6	6	6	6
Abmessungen					
Ø ohne Isolierung	d mm	550	600	650	750
Höhe	H mm	1590	1770	1880	1685
Kippmaß	mm	1650	1820	1940	1750
Gewicht	kg	75	90	130	165
Anschlüsse					
Vorlauf-/Rücklauf Heizung 1	IG	1 1/2"	1 1/2"	1 1/2"	1 1/2"
Thermometer / Thermostat 2	IG	3/4"	3/4"	3/4"	3/4"
Entleerung 3	IG	1/2"	1/2"	1/2"	1/2"
Anschlusshöhen					
Vorlauf Heizung 1	A mm	1300	1470	1570	1350
Thermometer oben 2	B mm	1100	1280	1380	1160
Thermometer Mitte 2	C mm	780	870	930	830
Thermometer unten 2	E mm	450	465	470	500
Rücklauf Heizung / Entleerung	F=G mm	260	275	280	310
Bodenfreiheit	K mm	75	75	75	75
<hr/>					
Inhalt Kaltwasser	l	800	1000	1500	2000
Max. Betriebsdruck	bar	6	6	6	6
Abmessungen					
Durchmesser ohne Isolierung	d mm	750	850	1000	1100
Höhe	H mm	1989	2067	2173	2407
Kippmaß	mm	2031	2118	2311	2478
Gewicht	kg	156	205	350	429
Anschlüsse					
Vorlauf-/Rücklauf Heizung 1	IG	1 1/2"	1 1/2"	1 1/2"	1 1/2"
Thermometer / Thermostat 2	IG	3/4"	3/4"	3/4"	3/4"
Entleerung 3	IG	1/2"	1/2"	1/2"	1/2"
Anschlusshöhen					
Vorlauf Heizung 1	A mm	1665	1711	1791	2006
Thermometer oben 2	B mm	1475	1521	1601	1816
Thermometer Mitte 2	C mm	952	1021	1036	1191
Thermometer unten 2	E mm	490	521	471	566
Rücklauf Heizung / Entleerung	F=G mm	300	331	281	376
Bodenfreiheit	J mm	75	75	75	75
Kranhaken		-	-	2 St.	2 St.

Nau GmbH
Umwelt- und Energietechnik
85366 Moosburg-Pfrombach

Telefon
+49 (0) 87 62 / 92-0
Telefax
+49 (0) 87 62 / 34 70

E-mail
office@nau-gmbh.de

Internet
www.nau-gmbh.de

Tank- und Energietechnik GmbH
Leitlstr. 1

A-4070 Eferding

Tel.:

+43 (0) 72 72 / 5 90 27 -0

Fax:

+43 (0) 7272 / 59027277

E-Mail: office@nau.at

Internet: nau.at

NAU AG Schweiz

Umwelt- und Energietechnik

Aegertenstr. 34

CH-4923 Wynau

Tel.:

+41 (0) 62 918 80 80

Fax:

+41 (0) 62 918 80 81

E-Mail: info@nau-ag.ch

Internet: www.nau-ag.ch