

Bereich

Speicher-Systeme

Produkt

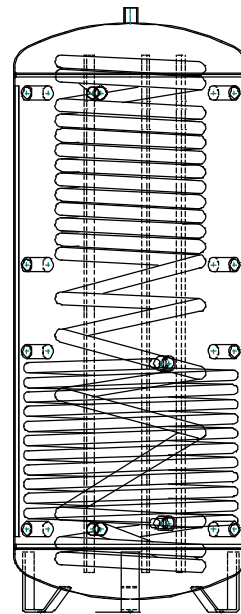
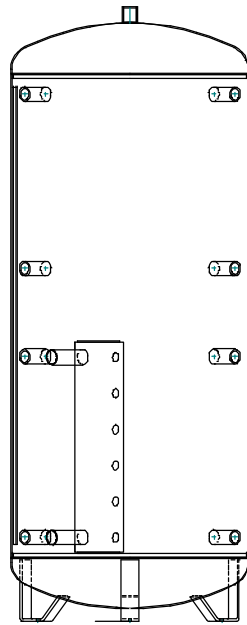
Warmwasser-, Solar-, Puffer-, Schichtspeicher

Thema

Technische Unterlagen

Code

91130000/0910



**NAU**  
SOLAR-SYSTEM-TECHNIK

ENERGIE  
FÜRS  
LEBEN

Achtung:

Alle Maßangaben zu den Pufferspeichern unterliegen einer Fertigungstoleranz und können um +/- 5mm abweichen!

**Pufferspeicher lieferbar bis Ø 1600mm und Volumen 5000 Liter.  
Druckstufe 3bar oder 6bar.**

**Inhaltsverzeichnis**

<b>1. Warmwasserspeicher DUO 1T 150 - 1000 l .....</b>	<b>4-5</b>
<b>2. Solarspeicher DUO 2T 300 - 1000 l .....</b>	<b>6-7</b>
<b>3. Technische Daten PUB, PUB-S .....</b>	<b>8-9</b>
<b>4. System Pufferspeicher SPU, SPU-S, SPU-2S .....</b>	<b>10-11</b>
<b>5. System Pufferspeicher SPU/TW, SPU-S/TW .....</b>	<b>12-13</b>
<b>6. System Pufferspeicher SPU-2S/TW mit Rücklaufschichtrohr .....</b>	<b>14-15</b>
<b>7. Schichtspeicher UNI 825 - 1500 l .....</b>	<b>16-17</b>
<b>8. Schichtspeicher UNI Solar R 825 - 1500 l .....</b>	<b>18-19</b>
<b>9. Schichtspeicher UNI Solar R/TW 825 - 1500 l .....</b>	<b>20-21</b>
<b>10. Kompakt-System-Pufferspeicher SPU-S/K, SPU-2S/K .....</b>	<b>22-23</b>
<b>11. Pufferspeicher NAU-VAL PUB 825 - 1650 l.....</b>	<b>24-25</b>
<b>12. Pufferspeicher NAU-VAL PUB-S 825 - 1650 l.....</b>	<b>26-27</b>
<b>13. Pufferspeicher NAU-VAL „2 in 1“ PUB-TW 825 - 1100 l .....</b>	<b>28-29</b>
<b>14. Pufferspeicher NAU-VAL „2 in 1“ PUB-S/TW 825 - 1650 l.....</b>	<b>30-31</b>
<b>15. Pufferspeicher NAU-VAL „2 in 1“ PUB-2S/TW 825 - 1650 l.....</b>	<b>32-33</b>
<b>16. Pufferspeicher für Kaltwasser PUB-K 300 - 2000 l .....</b>	<b>34-35</b>

## Technische Daten

### 1. Technische Daten

#### Warmwasserspeicher DUO 1T 150 - 1000 I

Warmwasser-Standspeicher nach DIN 4753 sowie DruckbehV, mit einem fest eingeschweißten Glattrohr-Wärmetauscher.

Behälter aus Qualitätsstahl S235JRG2, mit Qualitäts-Glasemaillierung gütegesichert entsprechend DVGW 511 und DIN 4753. Zum Schutz vor Korrosion mit Magnesiumanode ausgestattet. Ein Thermometer im oberen Speicherbereich. Mit allen erforderlichen Anschlüssen für Kalt- und Warmwasser, Heizungsvor- und rücklauf sowie einer Zirkulation. In allen Speichern sind Revisionsöffnungen, komplett mit Blinddeckel, vorhanden. Für die Aufnahme des Fühlers zur Regelung, ist am Behälter ein Hülsrohr vorhanden.

Wärmedämmung FCKW-frei, bestehend aus 50mm PU-Hartschaum bis Baugröße 500 I, Baugröße 800 und 1000, 100 mm Weichschaum mit Folienmantel.

Farbe des Folienmantels: silbergrau

Speicher mit Fußring.

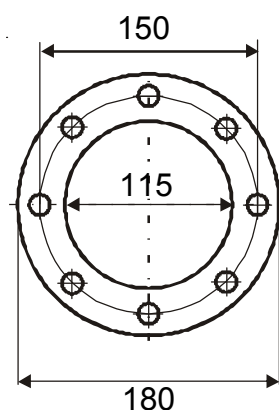
Alle Maßangaben zu den Speichern unterliegen einer Fertigungstoleranz und können um +/- 5mm abweichen !

#### Technische Daten DUO 1T

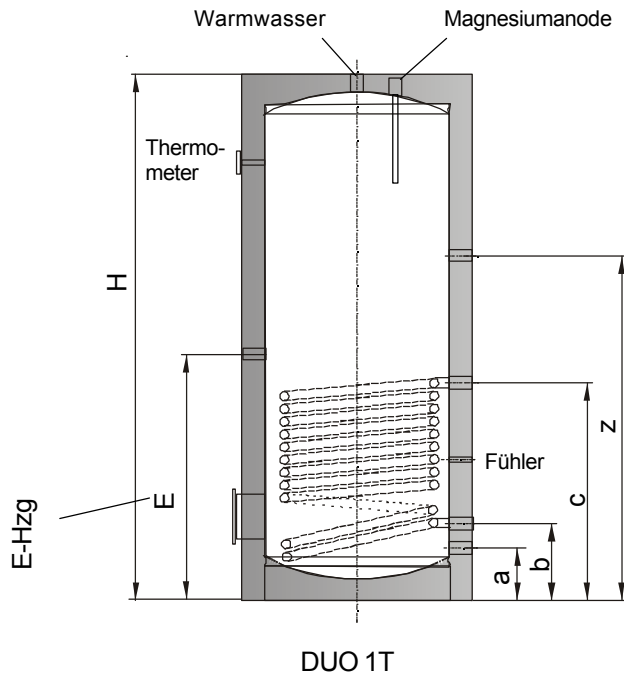
Warmwasserspeicher	Typ	150	200	300	400	500	800	1000
Speicherinhalt	l	150	200	300	400	500	800	995
<b>Leistungsdaten</b>								
Maximaler Betriebsdruck	bar	10	10	10	10	10	10	10
Maximale Betriebstemp.	°C	95	95	95	95	95	95	95
Wärmetauscherfläche	m <sup>2</sup>	1,0	1,0	1,3	1,6	1,9	2,8	3,0
Inhalt Wärmetauscher	l	5,7	5,7	7,5	9,4	11,3	22,8	24,5
Dauerleistungen (10/45°C)	kW	24,0	30,0	39,6	48,2	57,2	100	110
DIN 4708 (10/45°C)	l/h	580	710	970	1180	1400	2470	2690
Leistungskennzahl	N <sub>l</sub>	2,3	3,9	8	11	18,9	35	41
Heizwassermenge	l/h	1000	1200	1600	2000	2400	4200	4600
Druckverlust	mbar	50	70	60	120	250	180	200
Ber. Wärmeverlust	kWh/24h	1,6	1,8	2,2	2,4	2,6	4,7	5,6

Flansch DN 110

Gewinde 8 x M14



**Abmessungen**



DUO 1T

Warmwasserspeicher	Typ	150	200	300	400	500	800	1000
Speicherinhalt	l	150	200	300	400	500	800	995
<b>Abmessungen</b>								
Durchmesser mit Isol.	D mm	600	600	600	700	750	990	990
Durchmesser ohne Isol.	d mm	-	-	-	-	-	790	790
Höhe mit Isolierung	H mm	969	1232	1697	1660	1783	1762	2102
Kippmaß	mm	1140	1370	1800	1750	1970	1743	2093
Gewicht	kg	69	79	120	151	195	280	373
Flansch	DN	110	110	110	110	110	110	110
<b>Anschlusshöhen</b>								
Kaltwasser	a mm	110	110	110	127	110	180	180
Rücklauf Kessel	b mm	180	180	186	225	188	285	285
Vorlauf Kessel	c mm	520	630	586	655	670	810	810
Zirkulation	z mm	660	780	1051	1085	1100	1200	1200
Warmwasser		oben	oben	oben	oben	oben	oben	oben
E-Einschraubheizung	E mm	660	800	785	814	800	920	1060
<b>Anschlüsse</b>								
Kaltwasser	AG	1"	1"	1"	1"	1"	1 1/2"	1 1/2"
Warmwasser	AG	1"	1"	1"	1"	1"	1 1/2"	1 1/2"
Zirkulation	AG	3/4"	3/4"	3/4"	3/4"	3/4"	1 1/4"	1 1/4"
Rücklauf Heizung	AG	3/4"	3/4"	3/4"	3/4"	3/4"	3/4"	3/4"
Vorlauf Heizung	AG	3/4"	3/4"	3/4"	3/4"	3/4"	3/4"	3/4"
E-Einschraubheizung	IG	1 1/2"	1 1/2"	1 1/2"	1 1/2"	1 1/2"	1 1/2"	1 1/2"
Fühlerhülrohr	Øi mm	9	9	9	9	9	9	9
Magnesiumanode	IG	1 1/4"	1 1/4"	1 1/4"	1 1/4"	1 1/4"	1 1/4"	1 1/4"

## Technische Daten

### 2. Technische Daten

#### Solarspeicher DUO 2T 300 - 1000

Warmwasser-Solarspeicher nach DIN 4753 sowie DruckbehV, mit zwei fest eingeschweißten Glattrohr-Wärmetauschern.

Behälter aus Qualitätsstahl S235JRG2, mit Qualitäts-Glasmaillierung gütegesichert entsprechend DVGW 511 und DIN 4753. Zum Schutz vor Korrosion mit Magnesiumanode ausgestattet. Ein Thermometer im oberen Speicherbereich. Mit allen erforderlichen Anschlüssen für Kalt- und Warmwasser, Heizungsvor- und rücklauf sowie einer Zirkulation. In allen Speichern sind Revisionsöffnungen, komplett mit Blinddeckel, vorhanden. Für die Aufnahme der Fühler sind am Behälter zwei Hülsrohre vorhanden.

Wärmedämmung FCKW-frei, bestehend aus 50mm PU-Hartschaum bis Baugröße 500 l, Baugröße 800 und 1000, 100 mm Weichschaum mit Folienmantel.

Farbe des Folienmantels: silbergrau

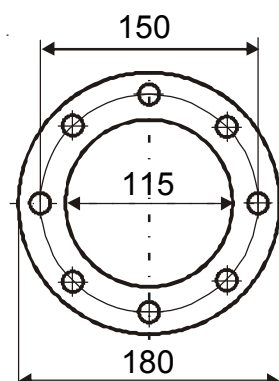
Speicher mit Fußring.

#### Technische Daten

Solarspeicher	Typ	300	400	500	800	1000
Speicherinhalt	l	300	400	500	800	975
<b>Leistungsdaten</b>						
Maximaler Betriebsdruck	bar	10	10	10	10	10
Maximale Betriebstemp.	°C	95	95	95	95	95
<b>Wärmetauscherfläche oben</b>						
Wärmetauscher Inhalt	l	6,3	6,3	7,5	16	16
Dauerleistungen (10/45°C)	kW	27	29,4	33,9	49,8	49,8
nach DIN 4708 (10/45°C)	l/h	605	720	830	1220	1220
Leistungskennzahl	$N_L$	2,3	4,9	8,8	13	13
Heizwassermenge	l/h	1000	1200	1400	2100	2100
Druckverlust	mbar	35	45	55	40	40
<b>Wärmetauscherfläche unten</b>						
Wärmetauscher Inhalt	l	7,5	9,4	11,3	22,8	24,5
Dauerleistungen	kW	39,6	48,2	57,2	101	110
nach DIN 4708 (80°C, 10/45°C)	l/h	970	1180	1400	2470	2690
Leistungskennzahl	$N_L$	8	11	18,9	35	41
Heizwassermenge	l/h	1600	2000	2400	4200	4600
Druckverlust	mbar	90	120	250	180	200

Flansch DN 110

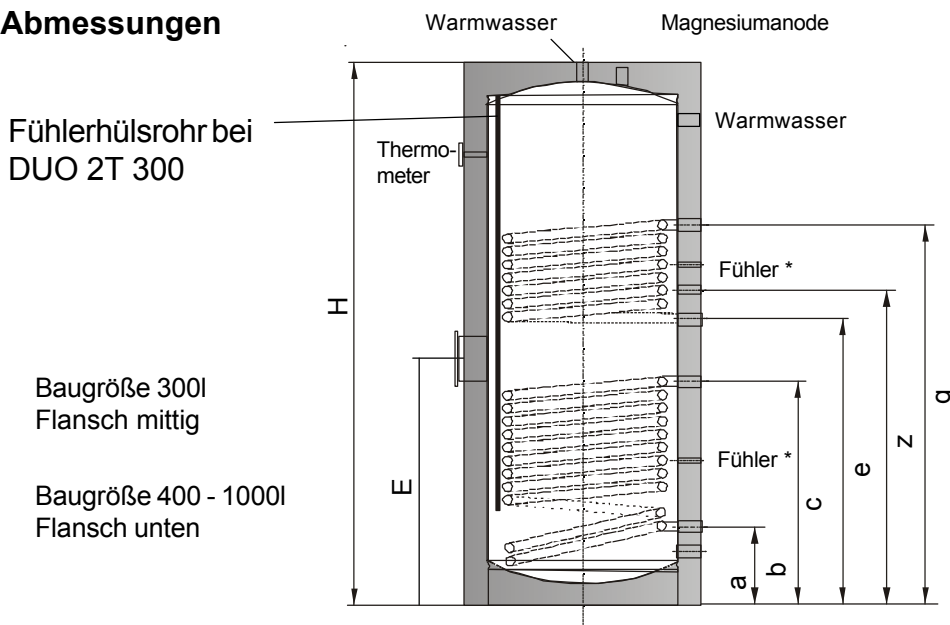
Gewinde 8 x M14



#### ACHTUNG:

Bei der Baugröße DUO 2T 300 ist das Fühlerhülsrohr senkrecht eingeschweißt. Solarfühler von oben nach unten bis zum Anschlag schieben. Fühler für Speichernachladung bis ca. zur Mitte der oberen Heizspirale einschieben.

**Abmessungen**



Baugröße 300l  
Flansch mittig

Baugröße 400 - 1000l  
Flansch unten

Solarspeicher	Typ	300	400	500	800 *	1000 *
Speicherinhalt	l	300	400	500	800	975
<b>Abmessungen</b>						
Durchmesser mit Isolierung	D mm	600	700	750	990	990
Durchmesser ohne Isolierung	d mm	-	-	-	790	790
Höhe mit Isolierung	H mm	1820	1660	1783	1790	2140
Kippmaß	mm	1800	1750	1970	1892	2245
Gewicht	kg	114	166	215	344	400
Flansch	DN	110	110	110	110	110
<b>Anschlusshöhen</b>						
Kaltwasser	a mm	110	127	110	157	180
Rücklauf Solar	b mm	186	205	205	280	320
Vorlauf Solar	c mm	586	635	685	967	810
Rücklauf Heizung	e mm	951	965	1020	1127	1097
Zirkulation	z mm	1051	1065	1125	1227	1197
Vorlauf Heizung	g mm	1221	1261	1325	1567	1482
Warmwasser	mm	1495	1465	1595	oben	oben
Muffe für Einschraubheizung 1 1/2"	E mm	Flansch	1 1/2"	1 1/2"	1 1/2"	1 1/2"
<b>Anschlüsse</b>						
Kaltwasser	AG	1"	1"	1"	1 1/2"	1 1/2"
Warmwasser	AG	1"	1"	1"	1 1/2"	1 1/2"
Zirkulation	AG	3/4"	3/4"	3/4"	1 1/4"	1 1/4"
Rücklauf Heizung	AG	3/4"	3/4"	3/4"	3/4"	3/4"
Vorlauf Heizung	AG	3/4"	3/4"	3/4"	3/4"	3/4"
Rücklauf Solar	AG	3/4"	3/4"	3/4"	3/4"	3/4"
Vorlauf Solar	AG	3/4"	3/4"	3/4"	3/4"	3/4"
E-Einschraubheizung	IG	1 1/2"	1 1/2"	1 1/2"	1 1/2"	1 1/2"
Magnesiumanode	IG	1 1/4"	1 1/4"	1 1/4"	1 1/4"	1 1/4"
Fühlerhülsrohr Øi	mm	9	9	9	9	9

Alle Maßangaben zu den Speichern unterliegen einer Fertigungstoleranz und können um +/- 5mm abweichen !

## Technische Daten

### 3. Pufferspeicher PUB 300 – 1100 I, PUB-S 600 I

Der Pufferspeicher ist aus Qualitätsstahl S235 JRG2 gefertigt. Der Speicher ist außen rostschutzgrundiert und innen roh. Eine 90 mm starke Weichschaum-Wärmedämmung mit Folienmantel sorgt für geringste Stillstandsverluste. Bei der Ausführung PUB-S ist ein Glattrohrwärmetauscher für Solaranbindung eingebaut.

Alle Speicher können individuell nach Wunsch selber zusammengeatellt werden.

Siehe Preisliste

Max. Betriebsdruck: 3 bar

Max. Betriebstemperatur: 95°C

Achtung:

Alle Maßangaben zu den Pufferspeichern unterliegen einer Fertigungstoleranz und können um +/- 5mm abweichen !

#### Abmessungen

Pufferspeicher		300	600	1000	1000	1100
Speicherinhalt	l	300	600	1000	1000	1100
Betriebsdruck	bar	3	3	3	3	3
<b>Abmessungen</b>						
Ø ohne Isolierung	mm	550	650	750	850	850
Ø mit Isolierung	mm	730	830	930	1030	1030
Höhe / Entlüftung	H mm	1484	1731	2483	2008	2180
Kippmaß	m m	1510	1761	2510	2051	2219
Gewicht	kg	55	75	135	145	155
<b>Anschlüsse</b>						
Anschlussmuffen	IG	1 1/4"	1 1/4"	1 1/4"	1 1/4"	1 1/4"
<b>Anschlusshöhen</b>						
Rücklauf	a mm	267	286	306	326	326
Rücklauf	b mm	729	826	911	792	931
Vorlauf/Rücklauf	c mm	-	-	1527	1032	1024
Vorlauf	d mm	1192	1420	2152	1657	1829
Rücklauf Solar	e mm	-	326	-	-	-
Vorlauf Solar	f mm	-	865	-	-	-
Bodenfreiheit	mm	75	75	75	75	75

**Fühler**

**Klemmleiste für Anlegefühler**

**Isolierung**

Brandschutzklasse B3

Material

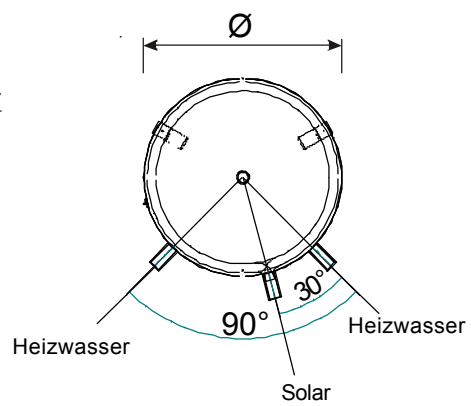
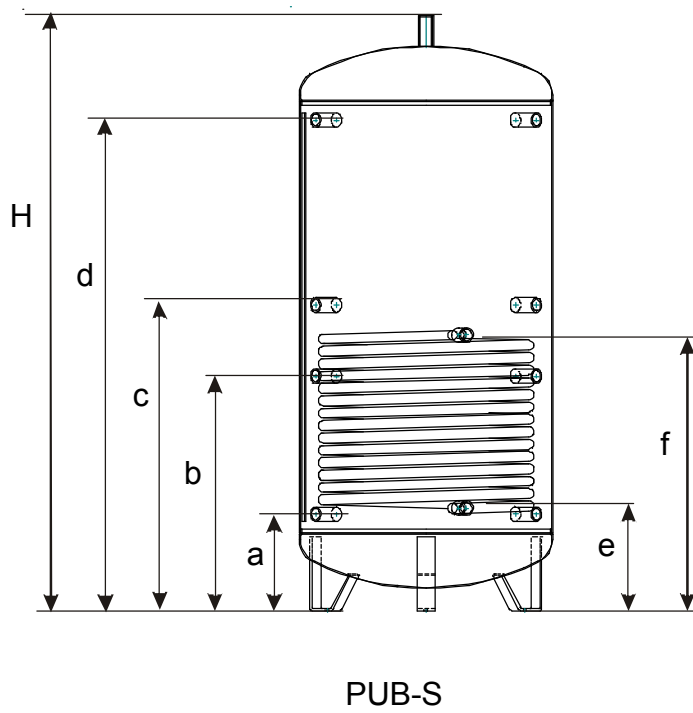
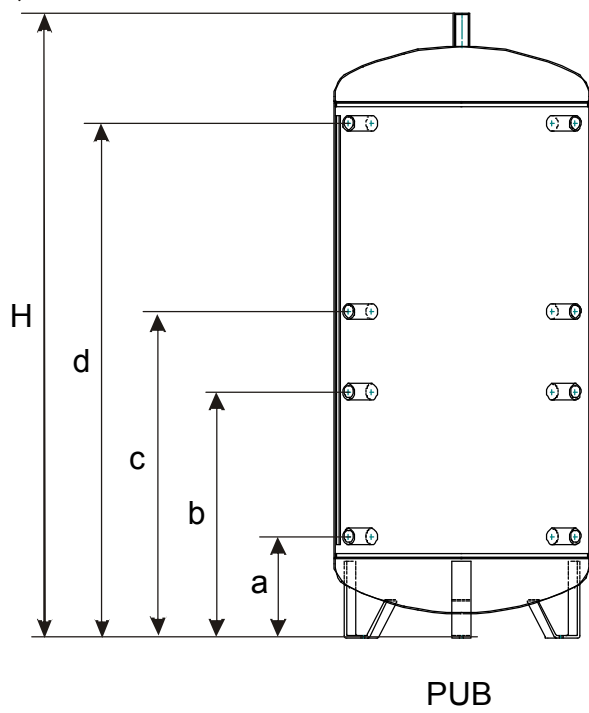
Weichschaum mit Folienmantel

Isolierdicke

90mm



Abmessungen



## Technische Daten

### 4. System Pufferspeicher SPU, SPU-S, SPU-2S mit Rücklaufschichtrohr

System-Pufferspeicher mit Rücklaufschichtrohr aus Kunststoff. Ohne (SPU), mit einem (SPU-S) bzw. zwei Solar- bzw. Heizwasser-Wärmetauscher (SPU-2S).

Der Pufferspeicher sowie die Glattrohrwärmetauscher sind aus Qualitätsstahl S235 JRG2 gefertigt. Der Speicher ist außen rostschutzgrundiert. Eine 90 mm starke Weichschaum-Wärmedämmung mit Folienmantel sorgt für geringste Stillstandsverluste. Auf Anfrage auch verschiedene Anschlüsse, oder zusätzliche Anschlüsse möglich. Sämtliche Fühler werden an einer Klemmleiste montiert.

Alle Maßangaben zu den Pufferspeichern unterliegen einer Fertigungstoleranz und können um +/- 5mm abweichen !

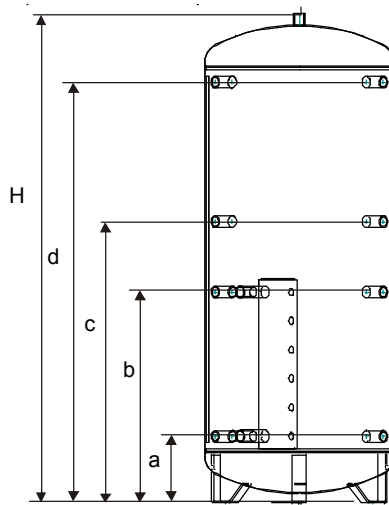
Max. Betriebsdruck Pufferspeicher: 3 bar  
 Max. Betriebstemperatur: 95°C  
 Max. Betriebsdruck Rohrwendel: 10 bar

### Technische Daten

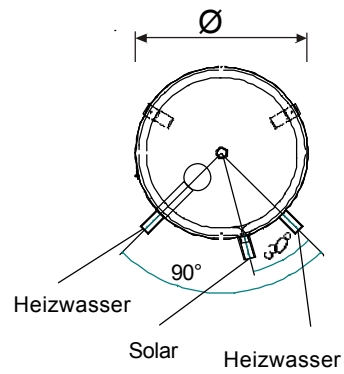
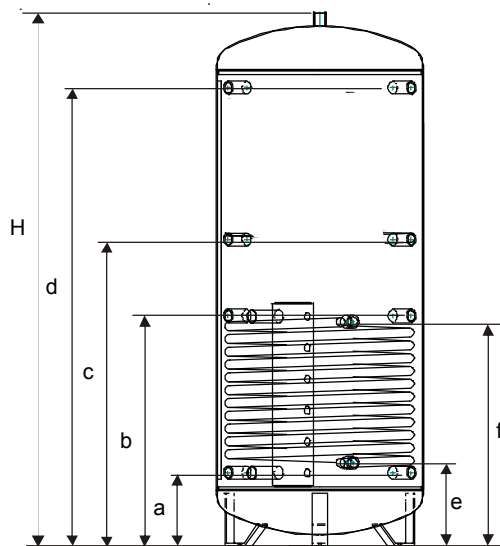
Technische Daten		SPU...		
		-825	-1000	-1500
Durchmesser Ø mit Isol.	ca. mm	970	970	1180
Durchmesser Ø ohne Isol.	ca. mm	790	790	1000
Höhe H	ca. mm	1925	2040	2169
Kippmaß	ca. mm	1964	2075	2221
Betriebsdruck	bar	3	3	3
<b>Solarwärmetauscher unten/oben</b>				
Heizwassermenge	l/min	7	7	9
Druckverlust	mbar	5	5	8,5
Wärmetauscherfläche	m <sup>2</sup>	2,5	2,5	4,0
Wärmetauscherinhalt	l	17,1	17,1	24,2
<b>Anschlüsse: alle</b>	IG	1 1/4"	1 1/4"	1 1/4"
<b>a</b> RL - Entladung, Schichtrohr	ca. mm	313	278	359
<b>b</b> RL - Entladung, Schichtrohr	ca. mm	759	879	858
<b>c</b> RL - Be-, Entladung	ca. mm	1007	1172	1159
<b>d</b> VL - Be-, Entladung,	ca. mm	1587	1752	1785
<b>H</b> Entlüftung	ca. mm	1925	2040	2169
<b>e</b> RL - Solar unten	ca. mm	333	298	379
<b>f</b> VL - Solar unten	ca. mm	718	838	964
<b>g</b> RL - Solar oben	ca. mm	1007	1172	1159
<b>h</b> RL - Solar oben	ca. mm	1392	1712	1744
Bodenfreiheit	ca. mm	75	40	75

System Pufferspeicher SPU, SPU-S, SPU-2S mit Rücklaufschichtrohr

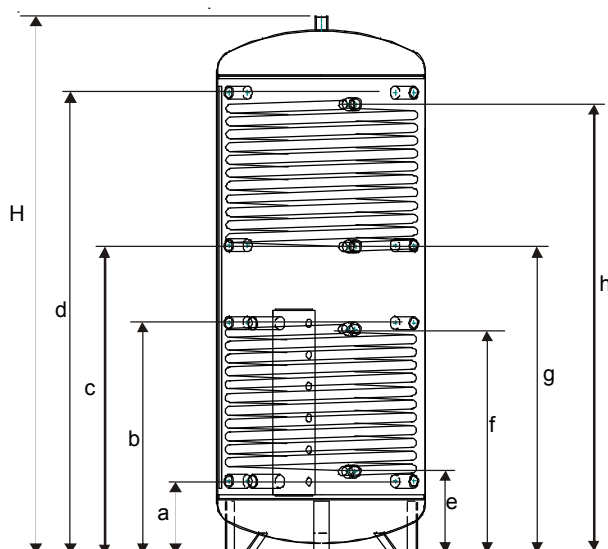
SPU



SPU-S



SPU-2S



## Technische Daten

### 5. System Pufferspeicher

#### SPU/TW, SPU-S/TW, mit Rücklaufschichtrohr

System-Pufferspeicher mit Rücklaufschichtrohr aus Kunststoff. Mit Edelstahlwellrohr und einem (nur bei SPU-S/TW) Solar- bzw. Heizwasser-Wärmetauscher.

Der Pufferspeicher sowie der Glattrohrwärmetauscher sind aus Qualitätsstahl S235 JRG2, der Brauchwasserwärmetauscher ist aus Edelstahl 1.4404 gefertigt. Der Speicher ist außen rostschutzgrundiert. Eine 90 mm starke Weichschaum-Wärmedämmung mit Folienmantel sorgt für geringste Stillstandsverluste.

Auf Anfrage auch verschiedene Anschlüsse, oder zusätzliche Anschlüsse möglich.

Sämtliche Fühler werden an einer Klemmleiste montiert.

Alle Maßangaben zu den Pufferspeichern unterliegen einer Fertigungstoleranz und können um +/- 5mm abweichen !

Max. Betriebsdruck Pufferspeicher: 3 bar

Max. Betriebstemperatur: 95°C

Max. Betriebsdruck Edelstahlwellrohr: 6 bar

Max. Betriebsdruck Rohrwendel: 10 bar

#### Technische Daten

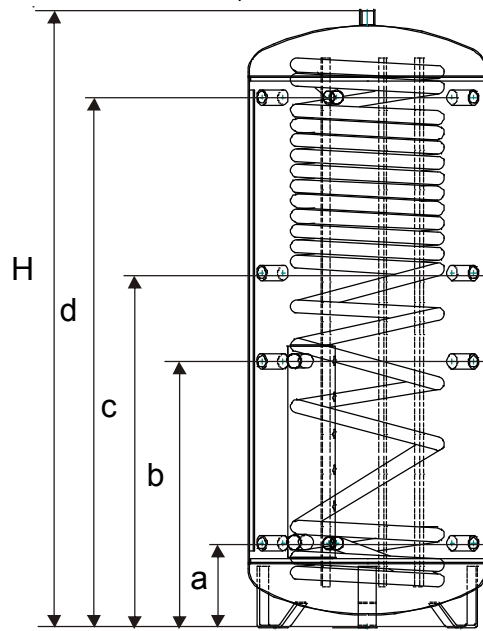
Technische Daten		SPU/TW			SPU-S/TW		
		-825	-1000	-1500	- 825	-1000	-1500
Durchmesser Ø mit Isol.	ca. mm	970	970	1180	970	970	1180
Durchmesser Ø ohne Isol.	ca. mm	790	790	1000	790	790	1000
Höhe H	ca. mm	1925	2040	2169	1925	2040	2169
Kippmaß	ca. mm	1964	2075	2221	1964	2075	2221
Gewicht inkl. Verpack.	ca. kg	130	142	235	181	195	275
Betriebsdruck	bar	3	3	3	3	3	3
Betriebstemperatur max.	°C	95	95	95	95	95	95
<b>Solarwärmetauscher unten</b>							
Heizwassermenge	l/min	-	-	-	7	7	9
Druckverlust	mbar	-	-	-	5	5	8,5
Wärmetauscherfläche	m <sup>2</sup>	-	-	-	2,5	2,5	4,0
Wärmetauscherinhalt	l	-	-	-	17,1	17,1	24,2
<b>Anschlüsse: alle</b>	IG	1 1/4"	1 1/4"	1 1/4"	1 1/4"	1 1/4"	1 1/4"
<b>Brauchwasserwärmetauscher</b>							
Wärmetauscherinhalt	l	45	45	60	45	45	60
Wärmetauscherfläche	m <sup>2</sup>	7,8	7,8	10,4	7,8	7,8	10,4
Zapfleistung (Volladung) <sup>1)</sup>	l	340	425	640	340	425	640
Zapfleistung (Teilladung) <sup>2)</sup>	l	180	210	350	180	210	350
<b>Anschlüsse: alle</b>	IG	1 1/4"	1 1/4"	1 1/4"	1 1/4"	1 1/4"	1 1/4"
<b>a</b> RL - Entladung, Schichtrohr Kaltwasser	ca. mm	313	278	359	313	278	359
<b>b</b> RL - Entladung, Schichtrohr	ca. mm	759	879	858	879	759	858
<b>c</b> RL - Be-, Entladung	ca. mm	1007	1172	1159	1007	1172	1159
<b>d</b> VL - Be-, Entladung, WW	ca. mm	1587	1752	1785	1587	1752	1785
<b>e</b> Kaltwasser	ca. mm	313	278	359	313	278	359
<b>H</b> Entlüftung	ca. mm	1925	2040	2169	1925	2040	2169
<b>f</b> Rücklauf Solar	ca. mm	-	-	-	333	298	379
<b>g</b> VL - Solar unten	ca. mm	-	-	-	718	838	964
<b>h</b> Warmwasser	ca. mm	1587	1752	1785	1587	1752	1785
Bodenfreiheit	ca. mm	75	40	75	75	40	75

<sup>1)</sup> Speichertemperatur oben/unten 60°C/60°C, Zapftemperatur 45°C, Durchfluss 24 l/min

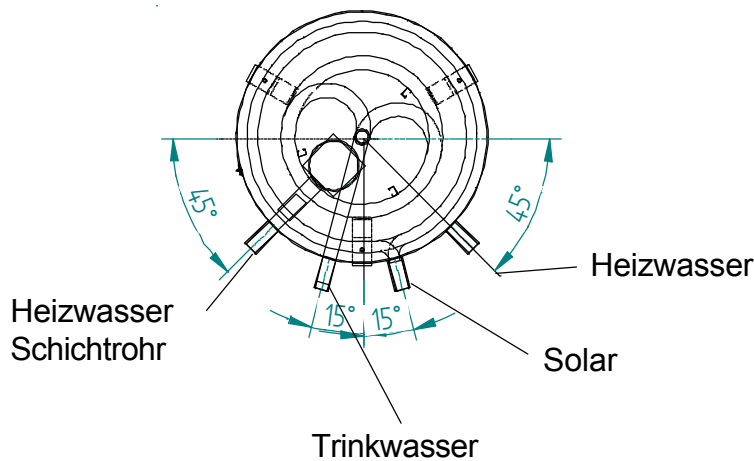
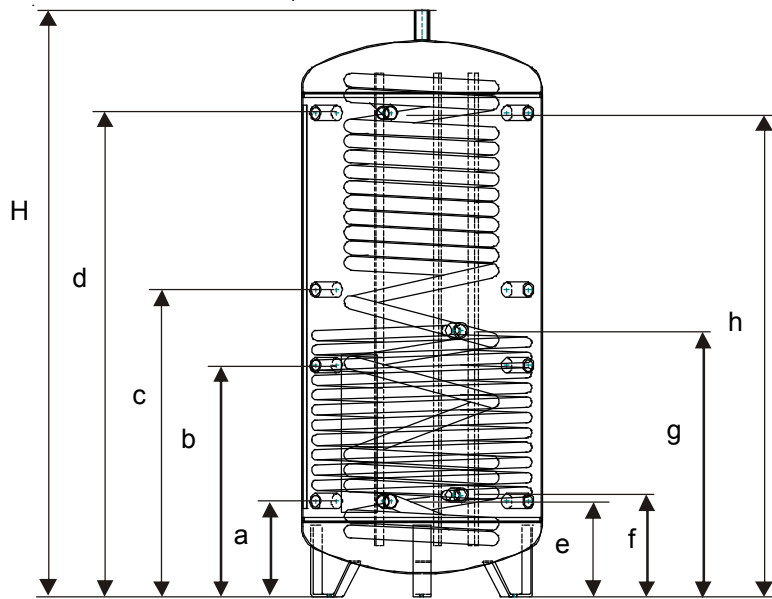
<sup>2)</sup> Speichertemperatur oben/unten 55°C/30°C, Zapftemperatur 45°C, Durchfluss 20 l/min

Abmessungen

SPU/TW



SPU-S/TW



Technische Änderungen vorbehalten

## Technische Daten

### 6. System Pufferspeicher

#### SPU-2S/TW mit Rücklaufschichtrohr

System-Pufferspeicher mit Rücklaufschichtrohr aus Kunststoff. Mit zwei Solar- bzw. Heizwasser-Wärmetauscher und Edelstahlwellrohr.

Der Pufferspeicher sowie die Glattrohrwärmetauscher sind aus Qualitätsstahl S235 JRG2, der Brauchwasserwärmetauscher ist aus Edelstahl 1.4404 gefertigt. Der Speicher ist außen rostschutzgrundiert. Eine 90 mm starke Weichschaum-Wärmedämmung mit Folienmantel sorgt für geringste Stillstandsverluste.

Auf Anfrage auch verschiedene Anschlüsse, oder zusätzliche Anschlüsse möglich. Sämtliche Fühler werden an einer Klemmleiste montiert.

Alle Maßangaben zu den Pufferspeichern unterliegen einer Fertigungstoleranz und können um +/- 5mm abweichen !

Max. Betriebsdruck Pufferspeicher:	3 bar
Max. Betriebstemperatur:	95°C
Max. Betriebsdruck Edelstahlwellrohr:	6 bar
Max. Betriebsdruck Rohrwendel:	10 bar

### Technische Daten

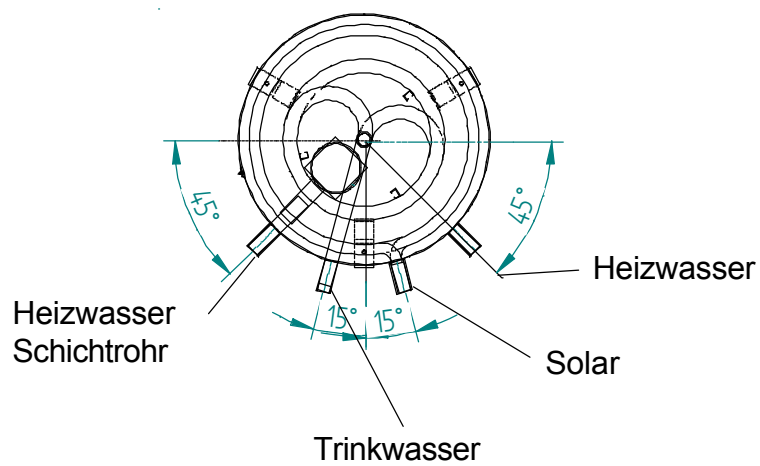
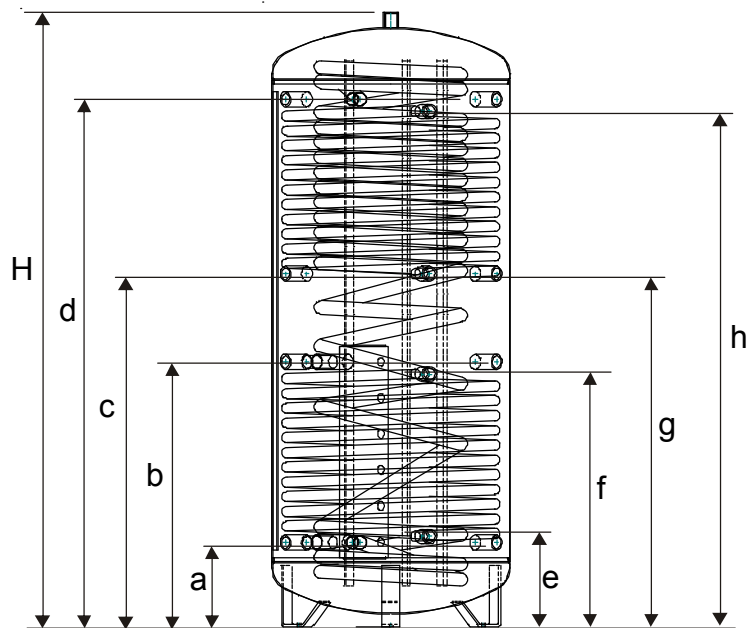
Technische Daten		SPU-2S/TW		
		-825	-1000	-1500
Durchmesser Ø mit Isol.	ca. mm	970	970	1180
Durchmesser Ø ohne Isol.	ca. mm	790	790	1000
Höhe H	ca. mm	1925	2040	2169
Kippmaß	ca. mm	1964	2075	2221
Gewicht inkl. Verpack.	ca. kg	222	240	335
Betriebsdruck	bar	3	3	3
<b>Solarwärmetauscher unten/oben</b>				
Heizwassermenge	l/min	7	7	9
Druckverlust	mbar	5	5	8,5
Wärmetauscherfläche	m <sup>2</sup>	2,5	2,5	4,0
Wärmetauscherinhalt	l	17,1	17,1	24,2
<b>Anschlüsse: alle</b>	IG	1 1/4"	1 1/4"	1 1/4"
<b>Brauchwasserwärmetauscher</b>				
Wärmetauscherinhalt	l	45	45	60
Wärmetauscherfläche	m <sup>2</sup>	7,8	7,8	10,4
Zapfleistung (Volladung) <sup>1)</sup>	l	340	425	640
Zapfleistung (Teilladung) <sup>2)</sup>	l	180	210	350
<b>Anschlüsse: alle</b>	IG	1 1/4"	1 1/4"	1 1/4"
<b>a</b> RL - Entladung, Schichtrohr ca. mm Kaltwasser		313	278	359
<b>b</b> RL - Entladung, Schichtrohr ca. mm		759	879	858
<b>c</b> RL - Be-, Entladung ca. mm		1007	1172	1159
<b>d</b> VL - Be-, Entladung, Warmwasser ca. mm		1587	1752	1785
<b>H</b> Entlüftung ca. mm		1925	2040	2169
<b>e</b> RL - Solar unten ca. mm		333	298	379
<b>f</b> VL - Solar unten ca. mm		718	838	964
<b>g</b> RL - Solar oben ca. mm		1007	1172	1159
<b>h</b> VL - Solar oben ca. mm		1392	1712	1744
Bodenfreiheit ca. mm		75	75	75

<sup>1)</sup> Speichertemperatur oben/unten 60°C/60°C, Zapftemperatur 45°C, Durchfluss 24 l/min

<sup>2)</sup> Speichertemperatur oben/unten 55°C/30°C, Zapftemperatur 45°C, Durchfluss 20 l/min

Abmessungen

SPU-2S/TW



## Technische Daten

### 7. Schichtspeicher NAU UNI, 825 - 1500 Liter

Der Speicher UNI ist ein Pufferspeicher mit Schichteinsatz. Die Beladung erfolgt über den Schichteinsatz von oben nach unten.

Am Schichtspeicher können unterschiedliche Wärmeerzeuger (z.B. Holzkessel, Öl-/Gasheizkessel, Brennwärkessel, -thermen, Hackschnitzelanlagen, Solaranlagen oder Pelletsheizkessel) und Wärmeverbraucher (z.B. Fußbodenheizung, Hochtemperaturheizung, Trinkwasserspeicher, Trinkwasser-Plattenwärmetauscher) angeschlossen werden.

Die Brauchwasserbereitung erfolgt durch einen nebenstehenden Trinkwasserspeicher oder über einen Trinkwasser-Plattenwärmetauscher, der das Wasser im Durchlaufprinzip erwärmt.

Die Schichtung im UNI sorgt für ein optimiertes Taktverhalten. Brennerstarts und somit auch Schadstoffemissionen und erhöhter Brennstoffverbrauch werden erheblich reduziert. Durch eine bessere Energienutzung und das optimierte Taktverhalten des Wärmeerzeugers, sowie durch hochwertige Isolierung und Anschlüsse im kalten Bereich kann eine erhebliche Einsparung an Heizkosten erreicht werden.

Der Behälter ist aus Qualitätsstahl S235 JRG2 hergestellt, außen rostschutzgrundiert, innen walzroh.

Sämtliche Fühler werden an einer Klemmleiste montiert.

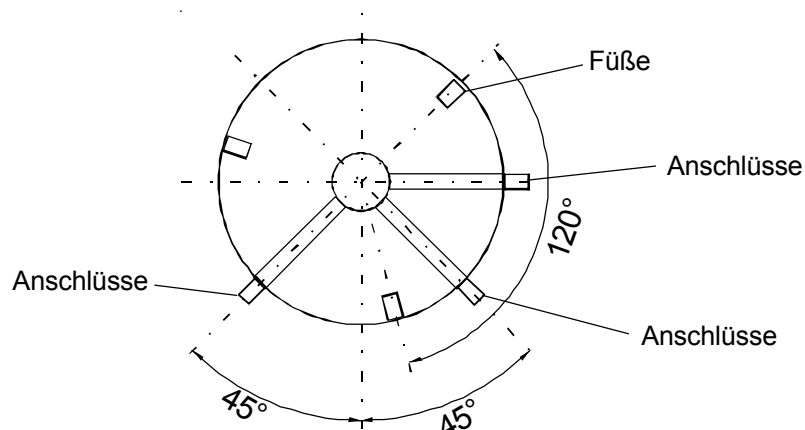
Achtung:

Alle Maßangaben zu den Pufferspeichern unterliegen einer Fertigungstoleranz und können um +/- 5mm abweichen !

Max. Betriebsdruck Pufferspeicher: 3 bar  
 Max. Betriebstemperatur: 95°C

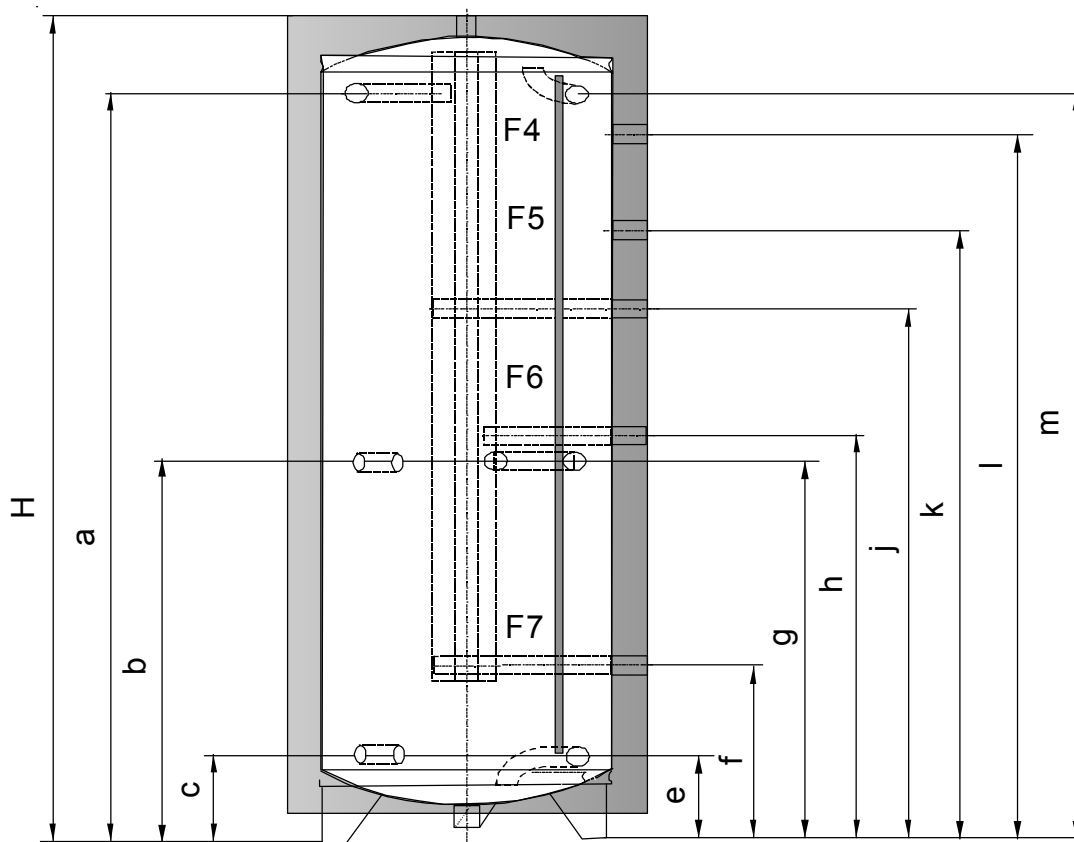
#### Technische Daten UNI

Technische Daten	Typ	825	1100	1500
Durchmesser Ø mit Isol.	ca. mm	970	1030	1180
Durchmesser Ø ohne Isol.	ca. mm	790	850	1000
Höhe H	ca. mm	1947	2202	2209
Kippmaß	ca. mm	1993	2250	2273
Gewicht	ca. kg	145	165	269
Betriebsdruck	bar	3	3	3
Betriebstemperatur max.	°C	95	95	95
Volumenstrom Heizwasser	l/h	1500	1500	1500





Abmessungen Schichtspeicher NAU UNI



Bodenfreiheit: ca. 50 mm

Pos.	Bezeichnung	Anschluss	Typ Maße	825 ca. mm	1100 ca. mm	1500 ca. mm
H	Gesamthöhe / Entlüftung	1 1/4"	IG	1947	2202	2209
a	VL Öl-/Gas-/Feststoffkessel	1 1/4"	IG	1701	1941	1911
b	RL Öl-/Gaskessel	1 1/4"	IG	775	1025	1081
c	RL Feststoffkessel	1 1/4"	IG	200	210	250
e	RL Solar	1 1/4"	IG	200	210	250
f	RL NT-Heizkreis	1 1/4"	IG	400	560	550
g	RL HT-Heizkreis	1 1/4"	IG	775	1025	1081
h	RL Brauchwasserstation	1 1/4"	IG	840	1125	1226
j	VL Solar	1 1/4"	IG	1061	1341	1326
k	VL NT-Heizkreis	1 1/4"	IG	1261	1541	1471
l	VL HT-Heizkreis	1 1/4"	IG	1601	1841	1811
m	VL Brauchwasserstation	1 1/4"	IG	1701	1941	1911

Klemmleiste für Anlegefühler, empfohlene Montagehöhe

	Typ Maße	825 ca. mm	1100 ca. mm	1500 ca. mm
Fühler Brauchwasser		1600	1850	1800
Fühler Brenner ein		1250	1500	1450
Fühler Brenner aus		1150	1400	1350
Fühler Solar unten		300	300	350

## Technische Daten

### 8. Schichtspeicher NAU UNI Solar R 825 - 1500 Liter

Der Speicher UNI Solar R ist ein Pufferspeicher mit Schichteinsatz und einem Rippenrohrwärmetauscher zur solaren Beladung.

Am Schichtspeicher können unterschiedliche Wärmeerzeuger (z.B. Holzkessel, Öl-/ Gasheizkessel, Brennwertkessel, -thermen, Hackschnitzelanlagen, Solaranlagen oder Pelletsheizkessel) und Wärmeverbraucher (z.B. Fußbodenheizung, Hochtemperaturheizung, Trinkwasserspeicher, Trinkwasser-Plattenwärmetauscher) angeschlossen werden.

Die Solaranlage kann durch den UNI Solar R für reine Brauchwasserbereitung oder kombiniert mit Heizungsunterstützung verwendet werden. Die Brauchwasserbereitung erfolgt durch einen nebenstehenden Trinkwasserspeicher oder über einen Trinkwasser-Plattenwärmetauscher, der das Wasser im Durchlaufprinzip erwärmt.

Die Schichtung im UNI Solar R sorgt für ein optimiertes Taktverhalten. Brennerstarts und somit auch Schadstoffemissionen und erhöhter Brennstoffverbrauch werden erheblich reduziert. Durch eine bessere Solarenergienutzung und das optimierte Taktverhalten des Wärmeerzeugers, sowie durch hochwertige Isolierung und Anschlüsse im kalten Bereich kann eine erhebliche Einsparung an Heizkosten erreicht werden.

Der Behälter ist aus Qualitätsstahl S235 JRG2 hergestellt, außen rostschutzgrundiert, innen walzroh.

Sämtliche Fühler werden an einer Klemmleiste montiert.

Achtung:

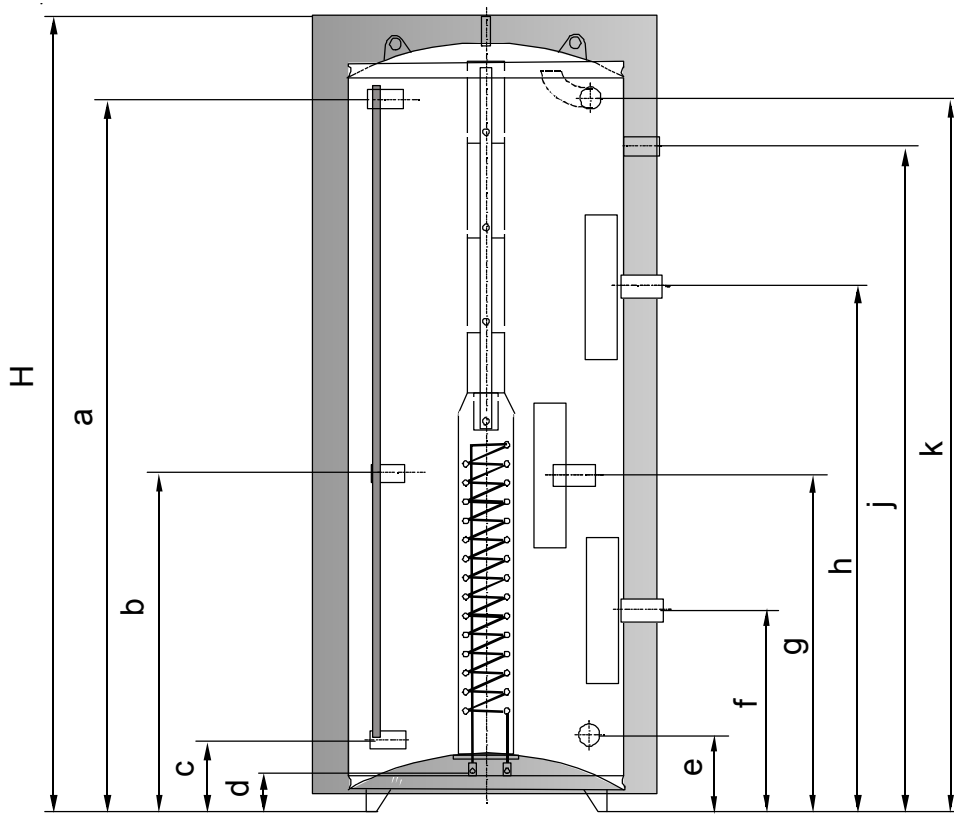
Alle Maßangaben zu den Pufferspeichern unterliegen einer Fertigungstoleranz und können um +/- 5mm abweichen !

Max. Betriebsdruck Pufferspeicher:	3 bar
Max. Betriebstemperatur:	95°C
Max. Betriebsdruck Rohrwendel:	10 bar

#### Technische Daten Schichtspeicher NAU UNI Solar R

Technische Daten	Typ	825	1100	1500
Durchmesser Ø mit Isol.	ca. mm	970	1030	1180
Durchmesser Ø ohne Isol.	ca. mm	790	850	1000
Höhe H	ca. mm	1947	2202	2209
Kippmaß	ca. mm	1995	2250	2273
Gewicht	ca. kg	184	212	326
Betriebsdruck	bar	3	3	3
Betriebstemperatur max.	°C	95	95	95
Volumenstrom Heizwasser	max.	1500 l/h		
<b>Solarwärmetauscher</b>				
Wärmetauscherfläche	m <sup>2</sup>	3,0	4,0	4,0
Wärmetauscherinhalt	l	2,6	3,4	3,4
Betriebsüberdruck max.	bar	10	10	10
Betriebstemperatur max.	°C	95	95	95
Anschluss Rippenrohrwärmetauscher: Cu-Rohr		Ø 22	Ø 22	Ø 22

Abmessungen Schichtspeicher NAU UNI Solar R



Bodenfreiheit: ca. 50 mm

Pos.	Bezeichnung	Anschluss	Typ Maße	825 ca. mm	1100 ca. mm	1500 ca. mm
H	Höhe Entlüftung	1 1/4"	IG	1947	2202	2209
a	VL - Heizkessel	1 1/4"	IG	1701	1941	1911
b	RL Öl/Gas-Heizkessel	1 1/4"	IG	775	1025	1081
c	RL - Feststoffkessel	1 1/4"	IG	200	210	250
d	VL/RL - Solar	Ø 22	mm	90	102	140
e	Entleerung	1 1/4"	IG	117	127	250
f	RL - Heizkreis NT	1 1/4"	IG	500	560	550
g	RL - Heizkreis HT	1 1/4"	IG	775	1025	1081
h	RL - Brauchwasserstation	1 1/4"	IG	1061	1341	1226
j	VL - Heizkreis HT/NT	1 1/4"	IG	1601	1841	1811
k	VL - Brauchwasserstation	1 1/4"	IG	1701	1941	1911

Klemmleiste für Anlagefühler, empfohlene Montagehöhe

	Typ Maße	825 ca. mm	1100 ca. mm	1500 ca. mm
Fühler Brauchwasser		1600	1850	1800
Fühler Brenner ein		1500	1750	1700
Fühler Brenner aus		1400	1650	1600
Fühler Solar unten		300	350	350

## Technische Daten

### 9. Schichtspeicher NAU UNI Solar R/TW 825 - 1500 Liter

Der Speicher UNI Solar R/TW ist ein Pufferspeicher mit Schichteinsatz, einem Rippenrohrwärmetauscher zur solaren Beladung und einem Edelstahlwellrohr für Trinkwasser ausgestattet

Am Schichtspeicher können unterschiedliche Wärmeerzeuger (z.B. Holzkessel, Öl-/ Gasheizkessel, Brennwärkessel, -thermen, Hackschnitzelanlagen, Solaranlagen oder Pelletsheizkessel) und Wärmeverbraucher (z.B. Fußbodenheizung, Hochtemperaturheizung, Trinkwasserspeicher, Trinkwasser-Plattenwärmetauscher) angeschlossen werden.

Die Solaranlage kann durch den UNI Solar R/TW für reine Brauchwasserbereitung oder kombiniert mit Heizungsunterstützung verwendet werden. Die Brauchwasserbereitung erfolgt im Durchlaufprinzip durch ein Edelstahlwellrohr.

Die Schichtung im UNI Solar R/TW sorgt für ein optimiertes Taktverhalten. Brennerstarts und somit auch Schadstoffemissionen und erhöhter Brennstoffverbrauch werden erheblich reduziert. Durch eine bessere Solarenergienutzung und das optimierte Taktverhalten des Wärmeerzeugers, sowie durch hochwertige Isolierung und Anschlüsse im kalten Bereich kann eine erhebliche Einsparung an Heizkosten erreicht werden.

Der Behälter ist aus Qualitätsstahl S235 JRG2 hergestellt, außen rostschutzgrundiert, innen walzroh.

Sämtliche Fühler werden an einer Klemmleiste montiert.

Achtung:

Alle Maßangaben zu den Pufferspeichern unterliegen einer Fertigungstoleranz und können um +/- 5mm abweichen !

Max. Betriebsdruck Pufferspeicher:	3 bar
Max. Betriebstemperatur:	95°C
Max. Betriebsdruck Edelstahlwellrohr:	6 bar
Max. Betriebsdruck Rohrwendel:	10 bar

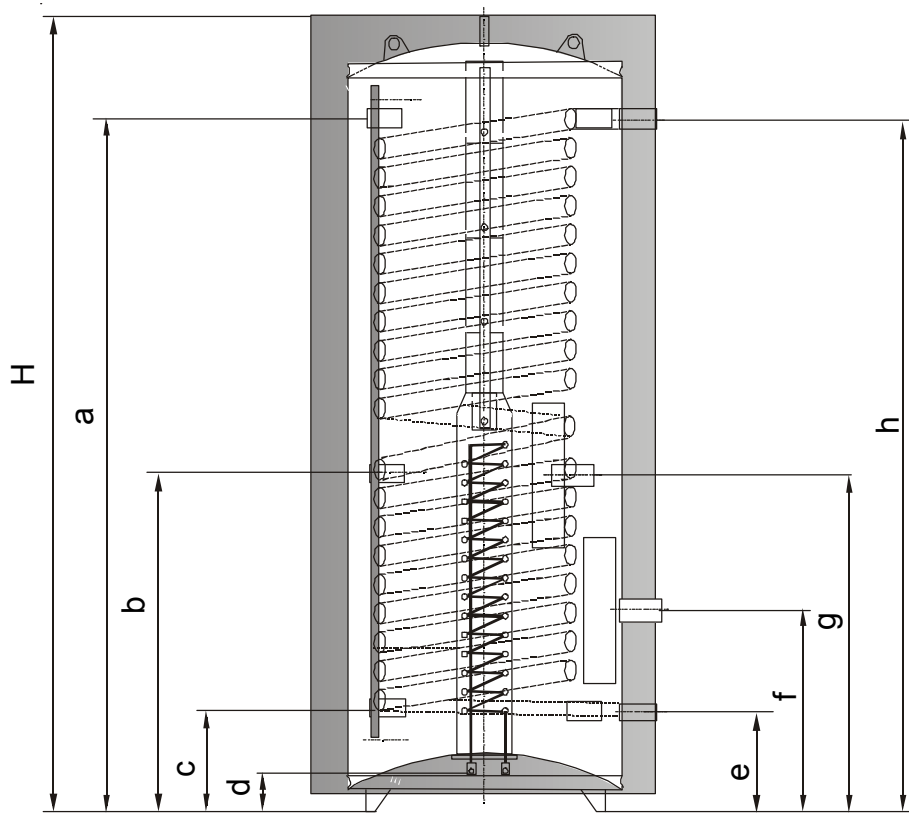
### Technische Daten Schichtspeicher NAU UNI Solar R/TW

Technische Daten	Typ	825	1100	1500
Durchmesser Ø mit Isol.	ca. mm	970	1030	1180
Durchmesser Ø ohne Isol.	ca. mm	790	850	1000
Höhe H	ca. mm	1947	2202	2209
Kippmaß	ca. mm	1995	2250	2273
Gewicht	ca. kg	184	212	326
Betriebsdruck	bar	3	3	3
Betriebstemperatur max.	°C	95	95	95
Volumenstrom Heizwasser	l/h	1500	1500	1500
<b>Solarwärmetauscher</b>				
Wärmetauscherfläche	m <sup>2</sup>	3,0	4,0	4,0
Wärmetauscherinhalt	l	2,6	3,4	3,4
Betriebsüberdruck max.	bar	10	10	10
Betriebstemperatur max.	°C	95	95	95
Anschluss Rippenrohrwärmetauscher: Cu-Rohr		Ø 22	Ø 22	Ø 22
<b>Brauchwasserwärmetauscher</b>				
Wärmetauscherinhalt	l	45	45	60
Wärmetauscherfläche	m <sup>2</sup>	7,8	7,8	10,4
Betriebsdruck max.	bar	6	6	6
Zapfleistung (Volladung) <sup>1)</sup>	l	340	425	640
Zapfleistung (Teilladung) <sup>2)</sup>	l	180	210	350

<sup>1)</sup> Speichertemperatur oben/unten 60°C/60°C, Zapftemperatur 45°C, Durchfluss 24 l/min

<sup>2)</sup> Speichertemperatur oben/unten 55°C/30°C, Zapftemperatur 45°C, Durchfluss 20 l/min

Abmessungen Schichtspeicher NAU UNI Solar R/TW



Bodenfreiheit: ca. 50 mm

Pos.	Bezeichnung	Anschluss	Typ Maße	825 ca. mm	1100 ca. mm	1500 ca. mm
H	Höhe Entlüftung	1 1/4"	IG	1947	2202	2209
a	VL - Heizkessel	1 1/4"	IG	1701	1941	1911
b	RL Öl/Gas-Heizkessel	1 1/4"	IG	775	1025	1081
c	RL - Feststoffkessel	1 1/4"	IG	200	210	250
d	VL/RL - Solar	Ø 22	mm	90	102	140
e	Entleerung/Kaltwasser	1 1/4"	IG	200	210	250
f	RL - Heizkreis NT	1 1/4"	IG	500	560	550
g	RL - Heizkreis HT	1 1/4"	IG	775	1025	1081
h	VL - Heizkreis HT/NT	1 1/4"	IG	1701	1941	1911
h	VL - Warmwasser	1 1/4"	IG	1701	1941	1911

Klemmleiste für Anlegefühler, empfohlene Montagehöhe

	Typ Maße	825 ca. mm	1100 ca. mm	1500 ca. mm
Fühler Brauchwasser		1600	1850	1800
Fühler Brenner ein		1500	1750	1700
Fühler Brenner aus		1400	1650	1600
Fühler Solar unten		300	350	350

## Technische Daten

### 10. Kompakt-System-Pufferspeicher SPU-S/K, SPU-2S/K

Kompakt-System-Pufferspeicher mit angebauter Kompaktstation für Solarladung und Frischwassererwärmung. Mit einem Glattrohrwärmetauscher bei Ausführung SPU-S/K oder mit zwei Glattrohrwärmetauscher für Zonenbeladung von oben nach unten bei der Ausführung SPU-2S/K

Alle Maßangaben zu den Pufferspeichern unterliegen einer Fertigungstoleranz und können um +/- 5mm abweichen !

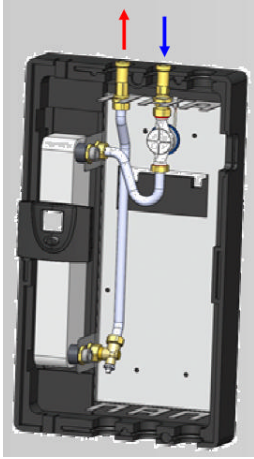
Max. Betriebsdruck Pufferspeicher: 3 bar  
 Max. Betriebstemperatur: 95°C  
 Max. Betriebsdruck Rohrwendel: 10 bar

#### Technische Daten

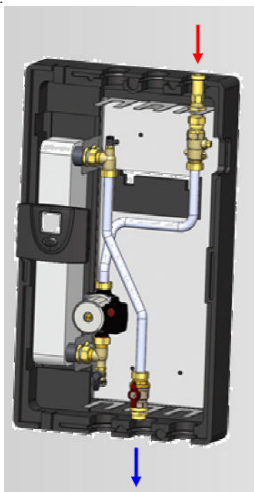
Kompakt-System-Pufferspeicher SPU ...		825 ..S/K	825 ..2S/K	1000 ..S/K	1000 ..2S/K
Speicherinhalt	l	825	825	1000	1000
Betriebsdruck	bar	3	3	3	3
<b>Glattrohrwärmetauscher</b>					
Wärmetauscherfläche	je m <sup>2</sup>	2,5	2,5	2,5	2,5
Heizwassermenge	je l/min	7	7	7	7
Druckverlust	je mbar	5	5	5	5
Wärmetauscherinhalt	je l	17,1	17,1	17,1	17,1
Ø ohne Isolierung	mm	790	790	790	790
Ø mit Isolierung	mm	970	970	970	970
Höhe / Entlüftung	H mm	1925	1925	2040	2040
Kippmaß	m m	1964	1964	2075	2075
<b>Anschlüsse</b>					
Anschlussmuffen	IG	1 1/4"	1 1/4"	1 1/4"	1 1/4"
<b>Anschlusshöhen</b>					
Rücklauf	a mm	313	313	278	278
Rücklauf	b mm	759	759	879	879
Vorlauf/Rücklauf	c mm	1007	1007	1172	1172
Vorlauf	d mm	1587	1587	1752	1752
Pumpengruppe	e mm	638	638	732	732
Pumpengruppe	f mm	718	718	812	812
Bodenfreiheit	mm	75	75	75	75
<b>Fühler</b>	<b>Klemmleiste für Anlegefühler</b>				
<b>Isolierung</b>	Brandschutzklasse B3				
Material	Weichschaum mit Folienmantel Isolierdicke 90mm				

**Anschlüsse**

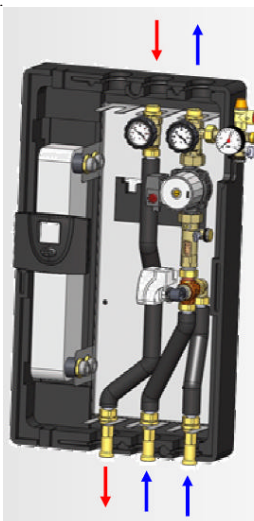
Trinkwasserkreis  
primär



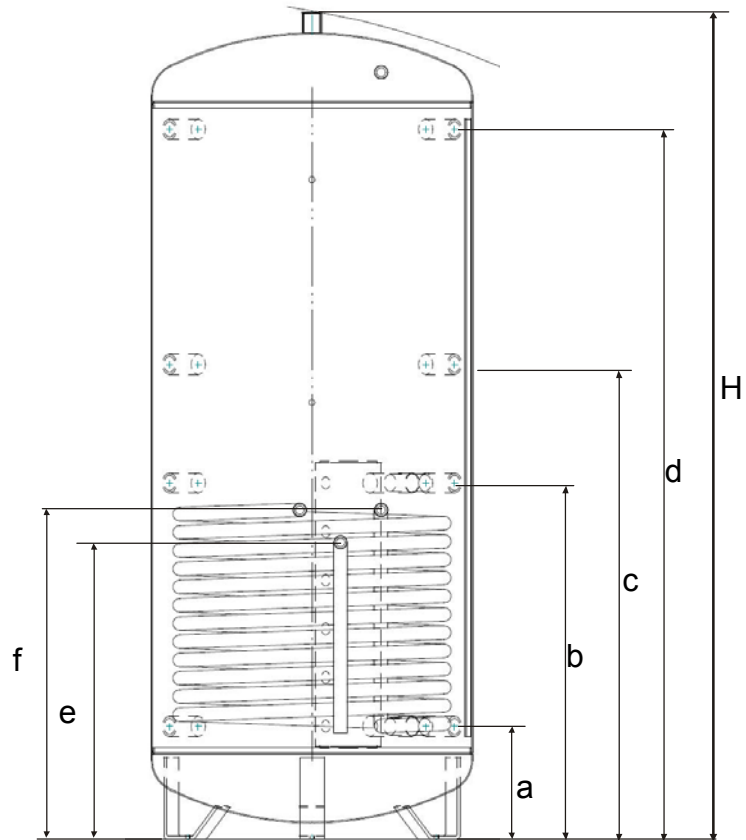
Trinkwasserkreis  
sekundär (Heizung)



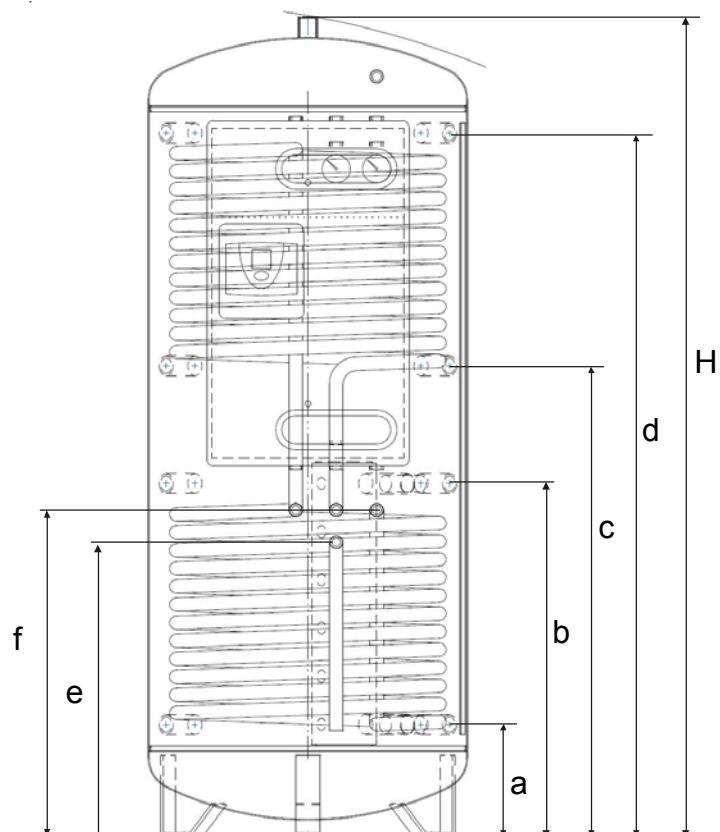
Solarkreis



**Kompakt-System-Pufferspeicher SPU-S/K**



**Kompakt-System-Pufferspeicher SPU-2S/K**



## Technische Daten

### 11. Pufferspeicher NAU-VAL PUB 825 – 1650 I

Der Pufferspeicher in ovaler Form zur leichteren Einbringung bei schmalen Türen oder Kellern mit niedriger Bauhöhe NAU-VAL PUB ist für alle Warmwasser-Zentralheizungsanlagen (Heizungswasser) geeignet, egal ob Festbrennstoff- oder gas-/ölbefeuerte Heizkessel, Wärmepumpen, Solaranlagen, Gas- oder Durchlauferhitzer.

Der Pufferspeicher vergrößert wasserseitig das Anlagenvolumen und erhöht somit die Wirtschaftlichkeit, die Lebensdauer des Heizkessels und verringert den Schadstoffausstoß. Durch den Einsatz eines Pufferspeichers verlängern sich die Brennerlaufzeiten, bei gleichzeitiger Reduzierung der Brennerstarts. Damit wird nicht nur die Umwelt entlastet, sondern auch die Lebensdauer des Brenners erhöht.

Der Pufferspeicher ist aus Qualitätsstahl S235 JRG2 gefertigt. Der Speicher ist außen rostschutzgrundiert. Eine 90 mm starke Weichschaum-Wärmedämmung mit Folienmantel sorgt für geringste Stillstandsverluste.

Alle Speicher können individuell nach Wunsch selber zusammengeatelt werden.

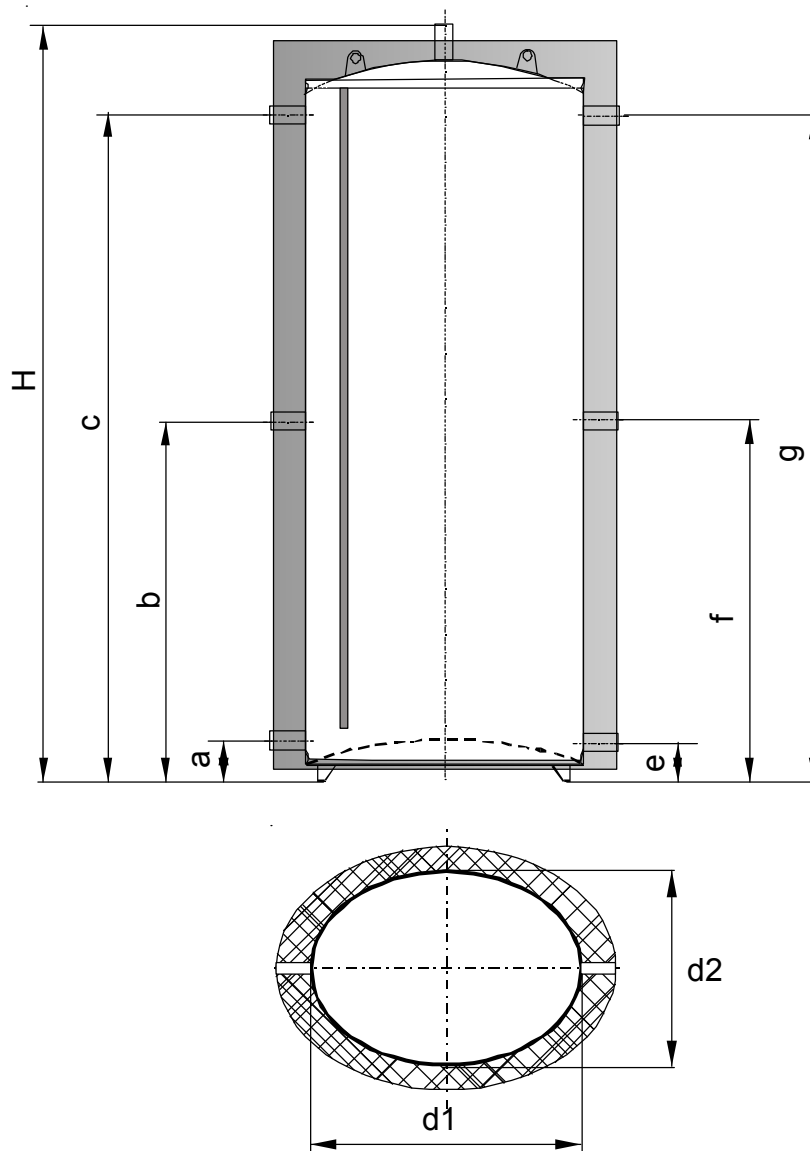
Siehe Preisliste

Max. Betriebsdruck: 3 bar

Max. Betriebstemperatur: 95°C

Achtung:

Alle Maßangaben zu den Pufferspeichern unterliegen einer Fertigungstoleranz und können um +/- 5mm abweichen !





## Technische Daten

## Leistungsdaten/Abmessungen

Speicher	Typ	VAL PUB	VAL PUB	VAL PUB
Speicherinhalt	I	825	1100	1650
Maximaler Betriebsdruck	bar	3	3	3
Maximale Betriebstemp.	°C	95	95	95
Heizwassermenge	l/h	3000	3000	3000
<b>Isolierung</b>				
Brandschutzklasse	B3			
Material	Weichschaum mit Folienmantel			
Isolierdicke	90 mm			

## Abmessungen

Speicher	Typ	VAL PUB	VAL PUB	VAL PUB
Speicherinhalt	I	825	1100	1650
<b>Abmessungen</b>				
Langseite mit Isolierung	D1 mm	1180	1180	1480
Schmalseite mit Isolierung	D2 mm	960	960	1080
Langseite ohne Isolierung	d1mm	1000	1000	1300
Schmalseite ohne Isolierung	d2 mm	780	780	900
Höhe	H mm	1597	2077	1995
Kippmaß	K mm	1620	2120	2010
Gewicht	kg	174	193	357
<b>Anschlusshöhen</b>				
Entlüftung IG 3/4"	H mm	1597	2077	1995
Rücklauf Feststoffkess. IG 1 1/4"	a mm	113	113	123
Rücklauf ÖL-/Gaskess.. IG 1 1/4"	b mm	820	960	953
Vorlauf Kessel IG 1 1/4"	c mm	1372	1852	1724
Rücklauf Heizung HT/NT IG 1 1/4"	e mm	113	113	123
Vorlauf Heizung NT IG 1 1/4"	f mm	820	960	994
Vorlauf Heizung HT IG 1 1/4"	g mm	1372	1852	1724
Bodenfreiheit ca.	m mm	30	30	30
<b>Fühler</b>	<b>Klemmleiste für Anlegefühler</b>			

Technische Änderungen vorbehalten

## 12. Puffer-Solarspeicher NAU-VAL PUB-S 825l – 1650l

Der Pufferspeicher in ovaler Form zur leichteren Einbringung bei schmalen Türen oder Kellern mit niedriger Raumhöhe NAU-VAL PUB-S mit solar Glattröhrwärmetauscher ist für alle Warmwasser-Zentralheizungsanlagen (Heizungswasser) geeignet, egal ob Festbrennstoff- oder gas-/ölbefeuerte Heizkessel, Wärmepumpen, Solaranlagen, Gas- oder Durchlauferhitzer.

Der Pufferspeicher vergrößert wasserseitig das Anlagenvolumen und erhöht somit die Wirtschaftlichkeit, die Lebensdauer des Heizkessels und verringert den Schadstoffausstoß. Durch den Einsatz eines Pufferspeichers verlängern sich die Brennerlaufzeiten, bei gleichzeitiger Reduzierung der Brennerstarts. Damit wird nicht nur die Umwelt entlastet, sondern auch die Lebensdauer des Brenners erhöht.

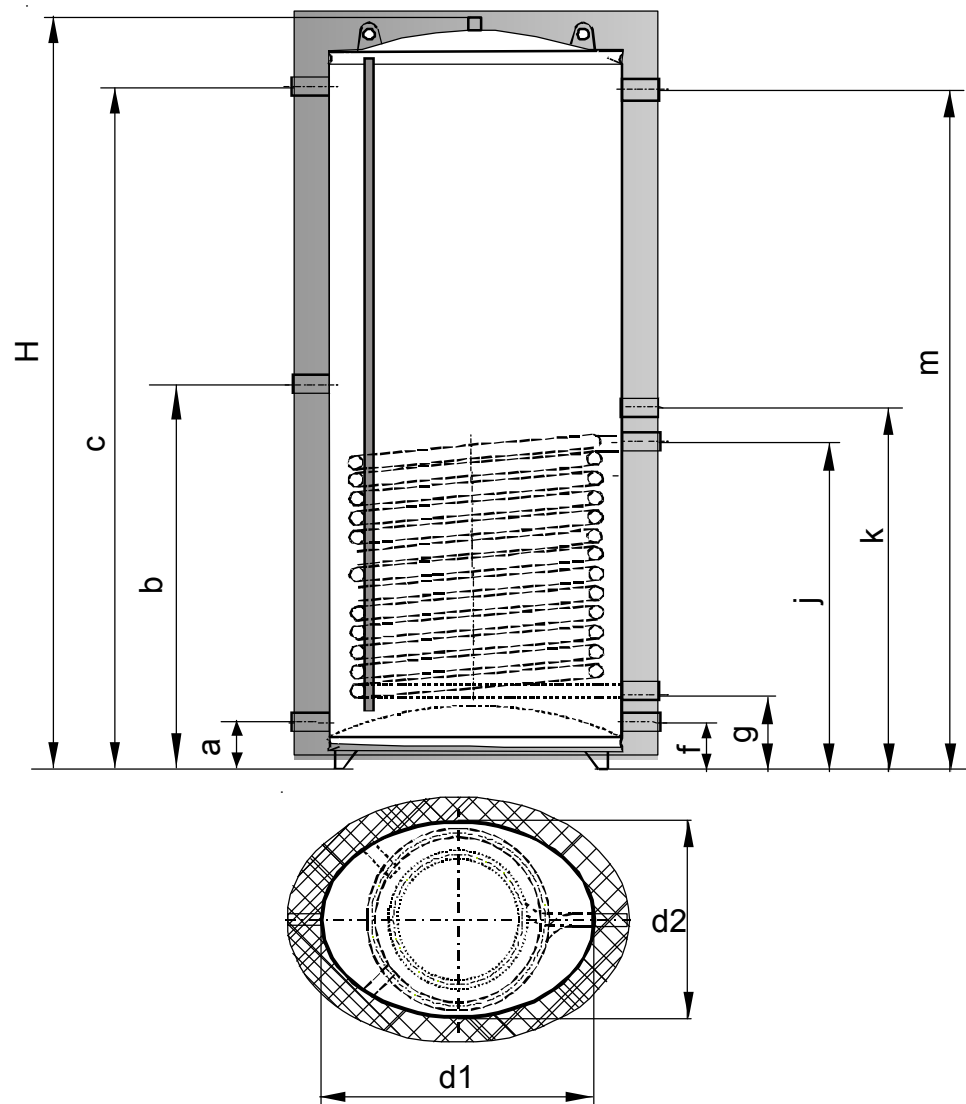
Der Pufferspeicher sowie der Glattröhrwärmetauscher sind aus Qualitätsstahl S235 JRG2 gefertigt. Der Speicher ist außen rostschutzgrundiert. Die Anschlüsse des Solarwärmetauschers sind als 1 1/4" Innengewinde ausgestattet. Eine 90 mm starke Weichschaum-Wärmedämmung mit Folienmantel sorgt für geringste Stillstandsverluste. Auf Anfrage auch verschiedene Anschlüsse, oder zusätzliche Anschlüsse möglich. Muffenzum Einbau von Tauchhülsen sowie zwei Fühlerklemmleisten vorhanden.

Max. Betriebsdruck Pufferspeicher: 3 bar

Max. Betriebstemperatur: 95°C

Max. Betriebsdruck Rohrwendel: 10 bar

Max. Betriebstemperatur Rohrwendel: 95°C



## Technische Daten

## Leistungsdaten/Abmessungen

Speicher	Typ	VAL PUB-S	VAL PUB-S	VAL PUB-S
Speicherinhalt	l	825	1100	1650
Maximaler Betriebsdruck	bar	3	3	3
Maximale Betriebstemp.	°C	95	95	95
Heizwassermenge	l/h	3000	3000	3000
Wärmetauscherfläche	m <sup>2</sup>	2,45	3,0	3,7
Wärmetauscherinhalt	l	17,1	21,1	24,2
<b>Isolierung</b>				
Brandschutzklasse	B3			
Material	Weichschaum mit Folienmantel			
Isolierdicke	90 mm			

## Abmessungen

Speicher	Typ	VAL PUB-S	VAL PUB-S	VAL PUB-S	
Speicherinhalt	l	825	1100	1650	
<b>Abmessungen</b>					
Langseite mit Isol.	D1 mm	1180	1180	1480	
Langseite ohne Isol.	d1mm	1000	1000	1300	
Schmalseite mit Isol.	D2 mm	960	960	1080	
Schmalseite ohne Isol.	d2 mm	780	780	900	
Höhe	H mm	1597	2077	1995	
Kippmaß	mm	1620	2120	2010	
Gewicht	kg	218	238	412	
<b>Anschlusshöhen</b>					
Entlüftung	IG 3/4"	H mm	1597	2077	1995
Rücklauf Feststoffkess.	IG 1 1/4"	a mm	113	113	123
Rücklauf ÖL-/Gaskess..	IG 1 1/4"	b mm	820	960	953
Vorlauf Kessel	IG 1 1/4"	c mm	1372	1852	1724
Rücklauf Heizung	IG 1 1/4"	f mm	113	113	123
Rücklauf Solar	IG 1 1/4"	g mm	263	263	264
Vorlauf Solar	IG 1 1/4"	j mm	713	848	894
Vorlauf Heizung NT	IG 1 1/4"	k mm	820	960	994
Vorlauf Heizung HT	IG 1 1/4"	m mm	1372	1852	1724
Bodenfreiheit	ca.	m m	30	30	30
<b>Fühler</b>	<b>Klemmleiste für Anlegefühler</b>				

Technische Änderungen vorbehalten

## Achtung:

Alle Maßangaben zu den Pufferspeichern unterliegen einer Fertigungstoleranz und können um +/- 5mm abweichen !

## Technische Daten

### 13. Pufferspeicher „2 in 1“ NAU-Val PUB-TW 825 - 1100 Liter

Pufferspeicher in ovaler Form zur leichteren Einbringung bei schmalen Türen mit einem Edelstahlbrauchwasserwärmetauscher.

Der Pufferspeicher ist für alle Warmwasser-Zentralheizungsanlagen (Heizungswasser) geeignet, egal ob Festbrennstoff- oder gas-/ölbefeuerte Heizkessel, Wärmepumpen, Solaranlagen, Gas- oder Durchlauferhitzer.

Der Pufferspeicher vergrößert wasserseitig das Anlagenvolumen und erhöht somit die Wirtschaftlichkeit, die Lebensdauer des Brenners und verringert den Schadstoffausstoß. Durch den Einsatz eines Pufferspeichers verlängern sich die Brennerlaufzeiten, bei gleichzeitiger Reduzierung der Brennerstarts. Damit wird nicht nur die Umwelt entlastet, sondern auch die Lebensdauer des Brenners erhöht.

Der Pufferspeicher ist aus Qualitätsstahl S235 JRG2, der Brauchwasserwärmetauscher ist aus Edelstahl 1.4404 gefertigt. Der Speicher ist außen rostschutzgrundiert. Eine 90 mm starke Weichschaum-Wärmedämmung mit Folienmantel sorgt für geringste Stillstandsverluste.

Auf Anfrage auch verschiedene Anschlüsse, oder zusätzliche Anschlüsse möglich.

Sämtliche Fühler werden an einer Klemmleiste montiert.

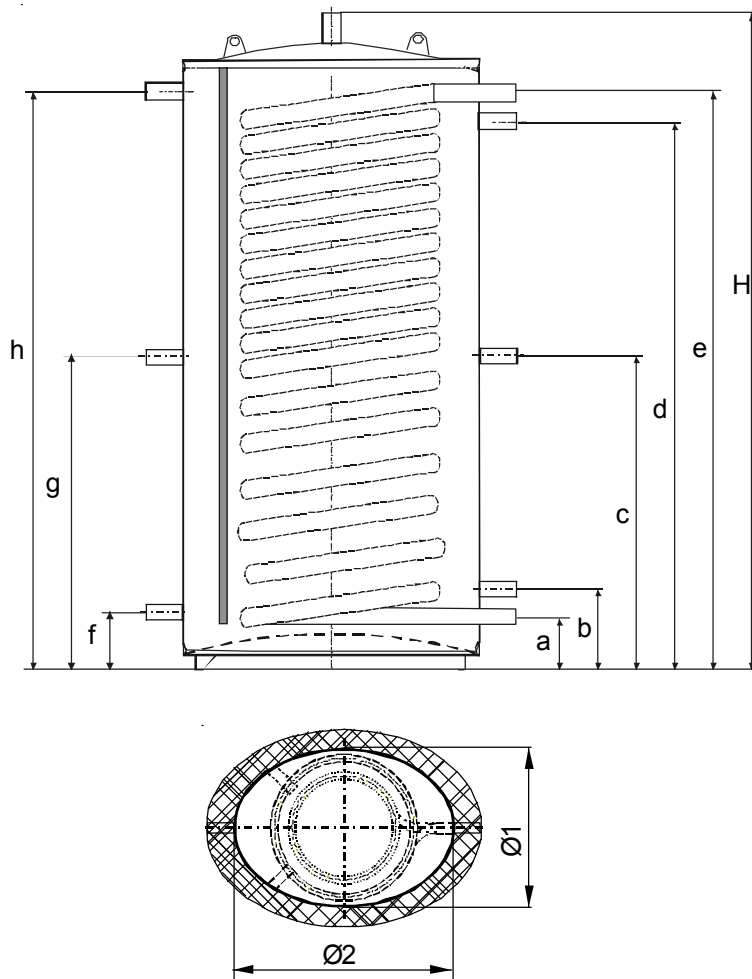
Alle Maßangaben zu den Pufferspeichern unterliegen einer Fertigungstoleranz und können um +/- 5mm abweichen !

#### Technische Daten NAU-Val PUB-TW

Technische Daten	Typ	825	1100
Ø Langseite mit Isol.	ca. mm	1180	1180
Ø Schmalseite mit Isol.	ca. mm	960	960
Ø Langseite ohne Isol. d1	ca. mm	1000	1000
Ø Schmalseite ohne Isol. d2	ca. mm	780	780
Höhe H	ca. mm	1597	2077
Kippmaß	ca. mm	1620	2120
Gewicht inkl. Verpack.	ca. kg	218	238
Betriebsdruck	bar	3	3
Betriebstemperatur max.	°C	95	95
<b>Brauchwasserwärmetauscher</b>			
Wärmetauscherinhalt	l	45	45
Wärmetauscherfläche	m <sup>2</sup>	7,8	7,8
Betriebsdruck max.	bar	6	6
Werkstoff: Edelstahl	1.4404		
<b>Anschlüsse</b>			
Kaltwasser	IG	1 1/4 "	1 1/4 "
Warmwasser	IG	1 1/4 "	1 1/4 "
Heizungsrücklauf	IG	1 1/4 "	1 1/4 "
Heizungsvorlauf	IG	1 1/4 "	1 1/4 "
Entlüftung	IG	3/4 "	3/4 "
Klemmleiste für Anlegefühler			

<sup>1)</sup> Nach DIN 4708 (80°C / 45°C)

## Abmessungen „2 in 1“ NAU-Val PUB-TW



Pos.	Bezeichnung	AnschlussTyp		825	1100
		Maße		ca. mm	ca. mm
a	Kaltwasser	1 1/4"	IG	163	163
b	RL-Heizung NT	1 1/4"	IG	263	263
c	RL-Heizung HT	1 1/4"	IG	713	1059
d	VL-Heizung HT/NT	1 1/4"	IG	1170	1644
e	Warmwasser	1 1/4"	IG	1372	1852
H	Entlüftung	3/4 "	IG	1597	2077
f	RL-Heizkessel	1 1/4"	IG	113	113
g	RL-Heizkessel	1 1/4"	IG	820	960
h	VL-Heizkessel	1 1/4"	IG	1372	1852
Ø1	Schmalseite ohne WD			780	780
Ø2	Breitseite ohne WD			1000	1000

## Technische Daten

### 14. Pufferspeicher „2 in 1“ NAU-Val PUB-S/TW, 825 - 1650 Liter

Pufferspeicher in ovaler Form zur leichteren Einbringung bei schmalen Türen mit einem Solar- bzw. Heizwasser-Wärmetauscher und Edelstahlbrauchwasserwärmetauscher. Der Pufferspeicher ist für alle Warmwasser-Zentralheizungsanlagen (Heizungswasser) geeignet, egal ob Festbrennstoff- oder gas-/ölbefeuerte Heizkessel, Wärmepumpen, Solaranlagen, Gas- oder Durchlauferhitzer.

Der Pufferspeicher vergrößert wasserseitig das Anlagenvolumen und erhöht somit die Wirtschaftlichkeit, die Lebensdauer des Brenners und verringert den Schadstoffausstoß. Durch den Einsatz eines Pufferspeichers verlängern sich die Brennerlaufzeiten, bei gleichzeitiger Reduzierung der Brennerstarts. Damit wird nicht nur die Umwelt entlastet, sondern auch die Lebensdauer des Brenners erhöht.

Der Pufferspeicher sowie der Glattrohrwärmetauscher sind aus Qualitätsstahl S235 JRG2, der Brauchwasserwärmetauscher ist aus Edelstahl 1.4404 gefertigt. Der Speicher ist außen rostschutzgrundiert. Eine 90 mm starke Weichschaum-Wärmedämmung mit Folienmantel sorgt für geringste Stillstandsverluste.

Auf Anfrage auch verschiedene Anschlüsse, oder zusätzliche Anschlüsse möglich. Sämtliche Fühler werden an einer Klemmleiste montiert.

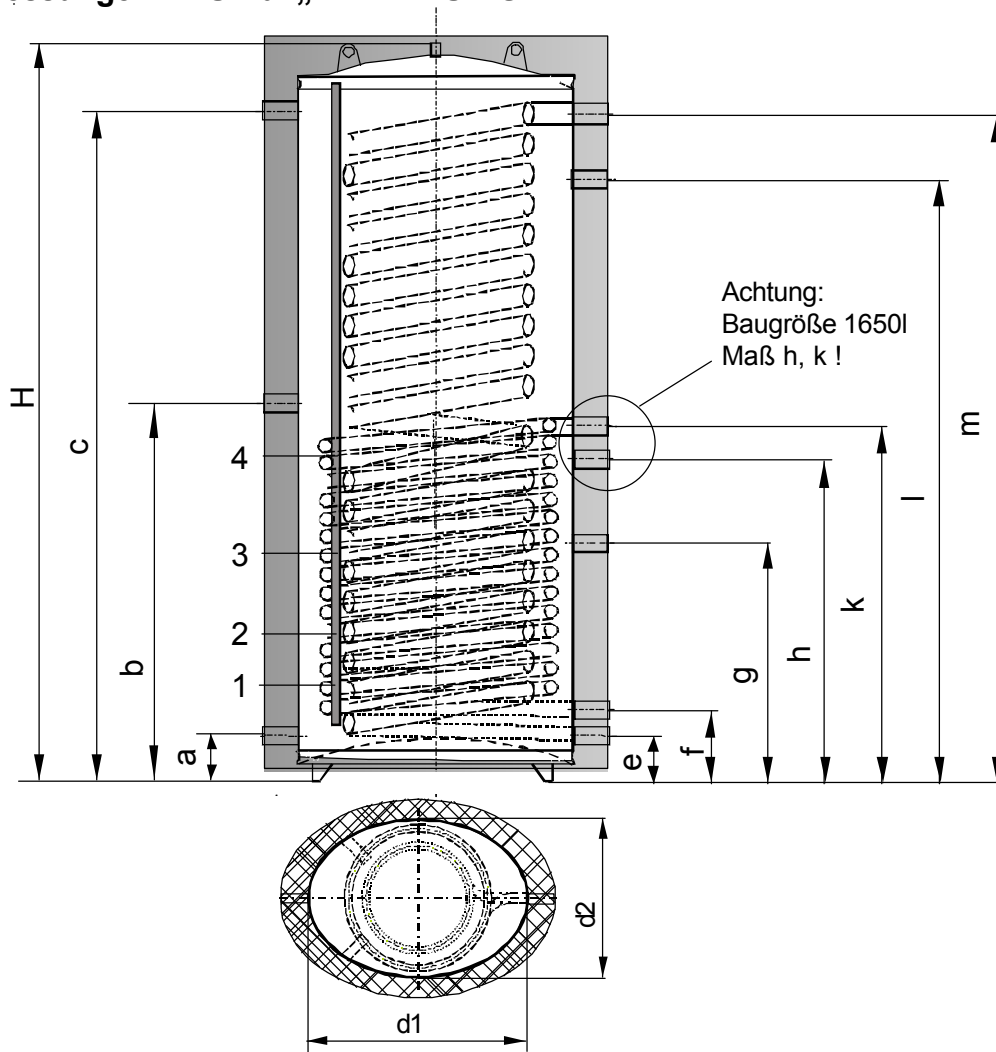
Alle Maßangaben zu den Pufferspeichern unterliegen einer Fertigungstoleranz und können um +/- 5mm abweichen !

#### Technische Daten NAU-Val „2 in 1“ PUB-S/TW

Technische Daten	Typ	825	1100	1650
Ø Langseite mit Isol.	ca. mm	1180	1180	1480
Ø Schmalseite mit Isol.	ca. mm	960	960	1080
Ø Langseite ohne Isol. d1	ca. mm	1000	1000	1300
Ø Schmalseite ohne Isol. d2	ca. mm	780	780	900
Höhe H	ca. mm	1597	2077	1995
Kippmaß	ca. mm	1620	2120	2010
Gewicht inkl. Verpack.	ca. kg	241	262	440
Betriebsdruck	bar	3	3	3
Betriebstemperatur max.	°C	95	95	95
<b>Solarwärmetauscher unten</b>				
Heizwassermenge	l/h	5400	5400	5800
Druckverlust	mbar	75	95	120
Wärmetauscherfläche	m <sup>2</sup>	2,45	3,0	3,7
Wärmetauscherinhalt	l	17,1	21,1	24,2
<b>Brauchwasserwärmetauscher</b>				
Wärmetauscherinhalt	l	45	45	60
Wärmetauscherfläche	m <sup>2</sup>	7,8	7,8	10,4
Betriebsdruck max.	bar	6	6	6
Werkstoff: Edelstahl	1.4404			
<b>Anschlüsse</b>				
Kaltwasser	IG	1 1/4 "	1 1/4 "	1 1/4 "
Warmwasser	IG	1 1/4 "	1 1/4 "	1 1/4 "
Heizungsrücklauf	IG	1 1/4 "	1 1/4 "	1 1/4 "
Heizungsvorlauf	IG	1 1/4 "	1 1/4 "	1 1/4 "
Solarrücklauf	IG	1 1/4 "	1 1/4 "	1 1/4 "
Solarvorlauf	IG	1 1/4 "	1 1/4 "	1 1/4 "
Entlüftung	IG	3/4 "	3/4 "	3/4 "
Klemmleiste für Anlegefühler				

<sup>1)</sup> Nach DIN 4708 (80°C / 45°C)

Abmessungen NAU-Val „2 in 1“ PUB-S/TW



Pos.	Bezeichnung	Anschluss Maße ca. mm	Typ	825	1100	1650
a	RL - Feststoffkessel	1 1/4"	IG	113	113	123
b	RL - Öl/Gas-Heizkessel	1 1/4"	IG	820	960	953
c	VL - Heizkessel	1 1/4"	IG	1372	1852	1724
H	Entlüftung	3/4 "	IG	1597	2077	1995
e	Kaltwasser	1 1/4"	IG	163	163	164
f	RL - Solar	1 1/4"	IG	263	263	264
g	RL - Heizkreis NT	1 1/4"	IG	463	560	570
h	RL - Heizkreis HT	1 1/4"	IG	613	848	1094
k	VL - Solar	1 1/4"	IG	713	1159	894
l	VL - Heizkreis HT / NT	1 1/4"	IG	1170	1644	1524
m	Warmwasser	1 1/4"	IG	1372	1852	1724
<b>Anlegefühler (empfohlene Montagehöhen)</b>						
	Maße ca. mm		Typ	825	1100	1650
1	Fühler Feststoffkessel	-		150	150	150
2	Fühler Solar	-		450	550	580
3	Fühler Umschaltventil	-		700	850	850
4	Fühler Öl/Gaskessel / WW	-		800	950	950

Techn. Änderungen und Irrtümer vorbehalten

## Technische Daten

### 15. Pufferspeicher „2 in 1“ NAU-Val PUB-2S/TW, 825 - 1650 Liter

Pufferspeicher in ovaler Form zur leichteren Einbringung bei schmalen Türen mit zwei Solarwärme-, einem Heizwasser- und einem Edelstahlbrauchwasserwärmetauscher.

Der Pufferspeicher ist für alle Warmwasser-Zentralheizungsanlagen (Heizungswasser) geeignet, egal ob Festbrennstoff- oder gas-/ölbefeuerte Heizkessel, Wärmepumpen, Solaranlagen, Gas- oder Durchlauferhitzer.

Der Pufferspeicher vergrößert wasserseitig das Anlagenvolumen und erhöht somit die Wirtschaftlichkeit, die Lebensdauer des Brenners und verringert den Schadstoffausstoß. Durch den Einsatz eines Pufferspeichers verlängern sich die Brennerlaufzeiten, bei gleichzeitiger Reduzierung der Brennerstarts. Damit wird nicht nur die Umwelt entlastet, sondern auch die Lebensdauer des Brenners erhöht.

Der Pufferspeicher sowie der Glattröhrwärmetauscher sind aus Qualitätsstahl S235 JRG2, der Brauchwasserwärmetauscher ist aus Edelstahl 1.4404 gefertigt. Der Speicher ist außen rostschutzgrundiert. Eine 90 mm starke Weichschaum-Wärmedämmung mit Folienmantel sorgt für geringste Stillstandsverluste.

Auf Anfrage auch verschiedene Anschlüsse, oder zusätzliche Anschlüsse möglich. Sämtliche Fühler werden an einer Klemmleiste montiert.

Alle Maßangaben zu den Pufferspeichern unterliegen einer Fertigungstoleranz und können um +/- 5mm abweichen !

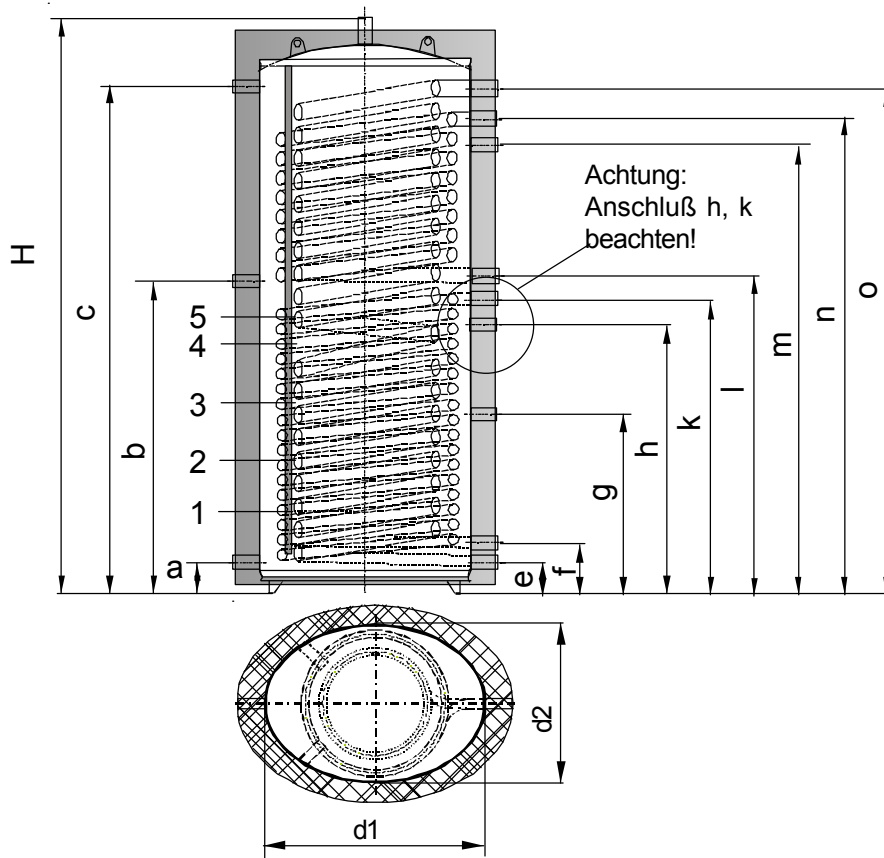
#### Technische Daten NAU-Val „2 in 1“ PUB-2S/TW

Technische Daten	Typ	825	1100	1650
Ø Langseite mit Isol.	ca. mm	1180	1180	1480
Ø Schmalseite mit Isol.	ca. mm	960	960	1080
Ø Langseite ohne Isol. d1	ca. mm	1000	1000	1300
Ø Schmalseite ohne Isol. d2	ca. mm	780	780	900
Höhe H	ca. mm	1597	2077	1995
Kippmaß	ca. mm	1620	2120	2010
Gewicht inkl. Verpack.	ca. kg	285	307	495
Betriebsdruck	bar	3	3	3
Betriebstemperatur max.	°C	95	95	95
<b>Solarwärmetauscher unten</b>				
Heizwassermenge	l/h	5400	5400	5800
Druckverlust	mbar	75	95	120
Wärmetauscherfläche	m <sup>2</sup>	2,45	3,0	3,7
Wärmetauscherinhalt	l	17,1	21,1	24,2
<b>Brauchwasserwärmetauscher</b>				
Wärmetauscherinhalt	l	45	45	60
Wärmetauscherfläche	m <sup>2</sup>	7,8	7,8	10,4
Betriebsdruck max.	bar	6	6	6
Werkstoff: Edelstahl		1.4404	1.4404	1.4404
<b>Anschlüsse</b>				
Kaltwasser	IG	1 1/4"	1 1/4"	1 1/4"
Warmwasser	IG	1 1/4"	1 1/4"	1 1/4"
Heizungsrücklauf	IG	1 1/4"	1 1/4"	1 1/4"
Heizungsvorlauf	IG	1 1/4"	1 1/4"	1 1/4"
Solarrücklauf	IG	1 1/4"	1 1/4"	1 1/4"
Solarvorlauf	IG	1 1/4"	1 1/4"	1 1/4"
Entlüftung	IG	3/4"	3/4"	3/4"
Klemmleiste für Anlegefühler				

<sup>1)</sup> Nach DIN 4708 (80°C / 45°C)



Abmessungen NAU-Val „2 in 1“ PUB-2S/TW



Pos.	Bezeichnung	Typ	825	1100	1650
		Maße ca. mm			
d1	Ø Langseite ohne Isolierung		1000	1000	1300
d2	Ø Schmalseite ohne Isolierung		780	780	900
D1	Ø Langseite mit Isolierung		1200	1200	1500
D2	Ø Schmalseite mit Isolierung		980	980	1100
a	RL - Feststoffkessel	IG 1 1/4 "	113	113	123
b	RL - Öl/Gas-Heizkessel	IG 1 1/4 "	820	960	953
c	VL - Heizkessel	IG 1 1/4 "	1372	1852	1724
H	Entlüftung	IG 3/4 "	1597	2077	1995
e	Kaltwasser	IG 1 1/4 "	163	163	164
f	RL - Solar	IG 1 1/4 "	263	263	264
g	RL - Heizkreis NT	IG 1 1/4 "	463	560	570
h	RL - Heizkreis HT	IG 1 1/4 "	613	1059	894
k	VL-Solar	IG 1 1/4 "	713	848	794
l	RL-Solar Teilladung	IG 1 1/4 "	820	1159	994
m	VL-Heizkreis HT/NT	IG 1 1/4 "	1170	1644	1524
n	VL-Solar Teilladung	IG 1 1/4 "	1270	1744	1624
o	Warmwasser	IG 1 1/4 "	1372	1852	1724
<b>Anlegefühler (empfohlene Montagehöhen)</b>			<b>825</b>	<b>1100</b>	<b>1650</b>
		Typ Maße ca. mm			
1	Fühler Feststoffkessel		150	150	150
2	Fühler Solar unten		450	550	580
3	Fühler Umschaltventil		700	850	850
4	Fühler Öl-/Gaskessel / WW		800	950	950
5	Fühler Solar oben		1100	1450	1300

Techn. Änderungen und Irrtümer vorbehalten

## Pufferspeicher für Kaltwasser

### 16. PUB-K 300 – 2000 I

Der Pufferspeicher PUB-K ist für Kaltwassersatz (Kühlkreislauf) geeignet. Durch seine solide Ausführung ist er für maximale Betriebsüberdrücke bis 6 bar geprüft.

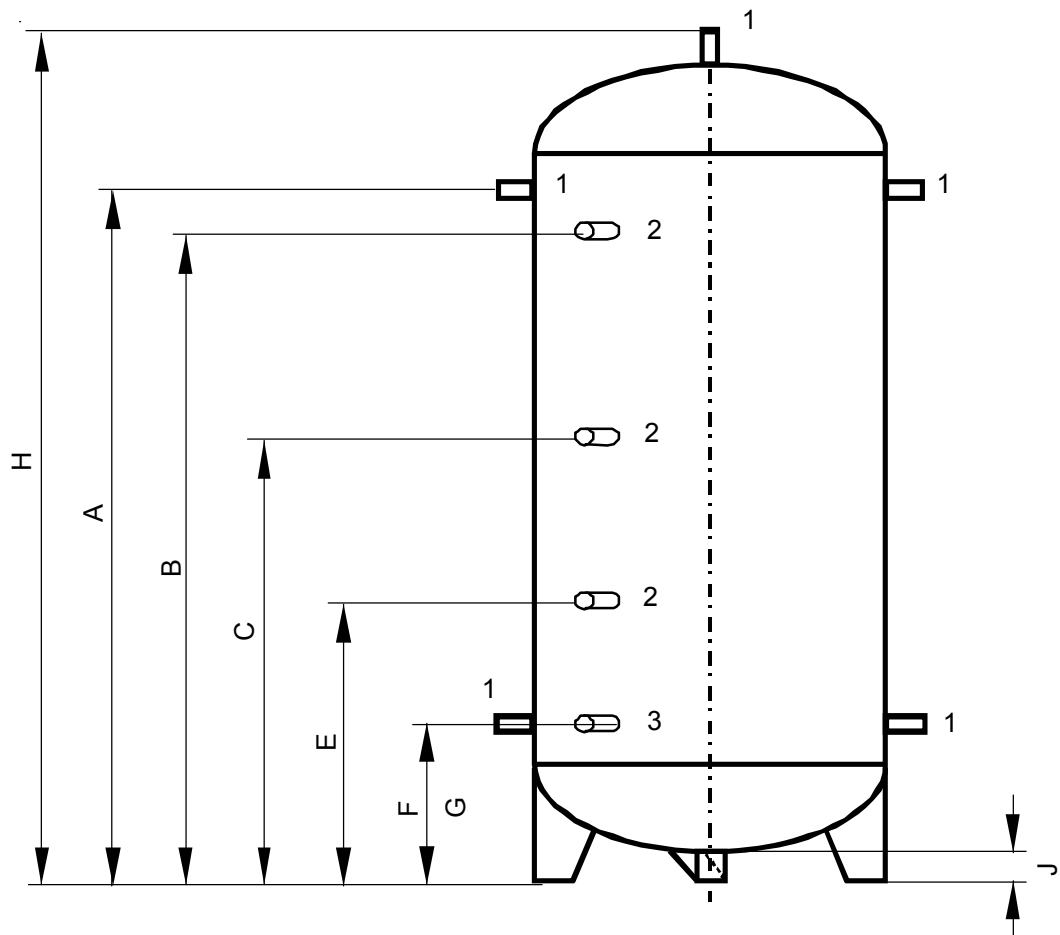
Der Pufferspeicher vergrößert wasserseitig das Anlagenvolumen und erhöht somit die Wirtschaftlichkeit und die Lebensdauer der Anlage.

Der Pufferspeicher PUB-K ist aus Qualitätsstahl S235 JRG2 gefertigt. Der Speicher ist außen mit einer speziellen Rostschutzgrundierung versehen.

Als Wärmedämmung kommen auf Wunsch Armaflexplatten, vollflächig mit dem Speicher verklebt zur Anwendung. Es kann zwischen 19 mm, 32 mm Dämmschichtdicke mit oder ohne 1 mm verzinktem Blechmantel gewählt werden.

Sonderanfertigungen wie zusätzliche Flansche, oder Flansche anstatt Muffen, Düsenrohre, Prallblenden oder sonstige Einbauten möglich.

### Abmessungen



### Armaflex-Kälteschutzisolierung auf Wunsch

Plattenmaterial dampfdicht verklebt mit / ohne 1mm verzinktem Blechmantel

Typ		PUB-K 300	PUB-K 400	PUB-K 500	PUB-K 600
Isolierdicke	mm	19	19	19	19
	mm	32	32	32	32

Technische Änderungen vorbehalten

## Pufferspeicher für Kaltwasser

## Abmessungen

Pufferspeicher Inhalt Kaltwasser	Typ l	PUB-K 300	PUB-K 400	PUB-K 500	PUB-K 600
Max. Betriebsdruck	bar	6	6	6	6
<b>Abmessungen</b>					
Ø ohne Isolierung	d mm	550	600	650	750
Höhe	H mm	1590	1770	1880	1685
Kippmaß	m m	1650	1820	1940	1750
Gewicht	kg	75	90	130	165
<b>Anschlüsse</b>					
Vorlauf-/Rücklauf Heizung 1	IG	1 1/2"	1 1/2"	1 1/2"	1 1/2"
Thermometer / Thermostat 2	IG	3/4"	3/4"	3/4"	3/4"
Entleerung 3	IG	1/2"	1/2"	1/2"	1/2"
<b>Anschlusshöhen</b>					
Vorlauf Heizung 1	A mm	1300	1470	1570	1350
Thermometer oben 2	B mm	1100	1280	1380	1160
Thermometer Mitte 2	C mm	780	870	930	830
Thermometer unten 2	E mm	450	465	470	500
Rücklauf Heizung / Entleerung	F=G mm	260	275	280	310
Bodenfreiheit	K mm	75	75	75	75
<b>Inhalt Kaltwasser</b>					
	l	<b>800</b>	<b>1000</b>	<b>1500</b>	<b>2000</b>
Max. Betriebsdruck	bar	6	6	6	6
<b>Abmessungen</b>					
Durchmesser ohne Isolierung	d mm	750	850	1000	1100
Höhe	H mm	1989	2067	2173	2407
Kippmaß	m m	2031	2118	2311	2478
Gewicht	kg	156	205	350	429
<b>Anschlüsse</b>					
Vorlauf-/Rücklauf Heizung 1	IG	1 1/2"	1 1/2"	1 1/2"	1 1/2"
Thermometer / Thermostat 2	IG	3/4"	3/4"	3/4"	3/4"
Entleerung 3	IG	1/2"	1/2"	1/2"	1/2"
<b>Anschlusshöhen</b>					
Vorlauf Heizung 1	A mm	1665	1711	1791	2006
Thermometer oben 2	B mm	1475	1521	1601	1816
Thermometer Mitte 2	C mm	952	1021	1036	1191
Thermometer unten 2	E mm	490	521	471	566
Rücklauf Heizung / Entleerung	F=G mm	300	331	281	376
Bodenfreiheit	J mm	75	75	75	75
Kranhaken		-	-	2 St.	2 St.

**NAU GmbH**

Umwelt- und Energietechnik  
Naustr.1

85368 Moosburg-Pfrombach

Tel.: +49 (0) 87 62 / 92 – 0

Fax: +49 (0) 87 62 / 34 70

E-Mail: [office@nau-gmbh.de](mailto:office@nau-gmbh.de)

Internet: [www.nau-gmbh.de](http://www.nau-gmbh.de)

