

Bereich

Speicher-Systeme

Produkt

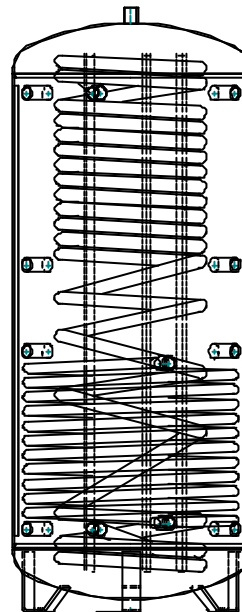
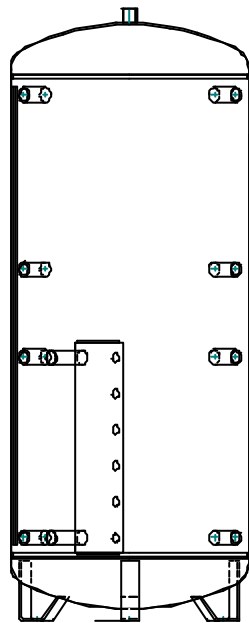
Warmwasser-, Solar-, Puffer-, Schichtspeicher

Thema

Technische Unterlagen

Code

91130000/0709



NAU
SOLAR-SYSTEM-TECHNIK

ENERGIE
FÜRS
LEBEN

Achtung:

Alle Maßangaben zu den Pufferspeichern unterliegen einer Fertigungstoleranz und können um +/- 5mm abweichen !

**Pufferspeicher lieferbar bis Ø 1600mm und Volumen 5000 Liter.
Druckstufe 3bar oder 6bar.**

Inhaltsverzeichnis

1. Warmwasserspeicher DUO 1A 160 - 1000 l	4-5
2. Hochleistungs-Warmwasserspeicher DUO 1HLA 300-500 -	6-7
3. Solarspeicher DUO 2A 300 - 1000 l	8-9
4. Technische Daten PUB	10-11
5. Technische Daten PUB-S	12-13
6. Technische Daten PUB-2S	14-15
7. Technische Daten PUB-TW	16-17
8. Technische Daten PUB-S/TW	18-19
9. Technische Daten PUB-2S/TW	20-21
10. Technische Daten SPU, SPU-S, SPU-2S	22-23
11. Technische Daten SPU/TW, SPU-S/TW, SPU-2S/TW	24-25
12. Schichtspeicher UNI 825 - 1500 l	26-27
13. Schichtspeicher UNI Solar R 825 - 1500 l	28-29
14. Schichtspeicher UNI Solar R/TW 825 - 1500 l	30-31
15. Pufferspeicher NAU-VAL PUB 825 - 1650 l	32-33
16. Pufferspeicher NAU-VAL PUB-S 825 - 1650 l	34-35
17. Pufferspeicher NAU-VAL „2 in 1“ PUB-TW 825 - 1100 l	36-37
18. Pufferspeicher NAU-VAL „2 in 1“ PUB-S/TW 825 - 1650 l	38-39
19. Pufferspeicher NAU-VAL „2 in 1“ PUB-2S/TW 825 - 1650 l	40-41
20. Pufferspeicher für Kaltwasser PUB-K 300 - 2000 l	42-43

Technische Daten

1. Technische Daten

Warmwasserspeicher DUO 1A 160 - 1000 I

Warmwasser-Standspeicher nach DIN 4753 sowie DruckbehV, mit einem fest eingeschweißten Glattrohr-Wärmetauscher.

Behälter aus Qualitätsstahl S235JRG2, mit Qualitäts-Glasemaillierung gütegesichert entsprechend DVGW 511 und DIN 4753. Zum Schutz vor Korrosion mit Magnesiumanode ausgestattet (Typ 800 und 1000 mit Fremdstromanode). Ein Thermometer im oberen Speicherbereich.

Mit allen erforderlichen Anschlüssen für Kalt- und Warmwasser, Heizungsvor- und rücklauf sowie einer Zirkulation. In allen Speichern sind Revisionsöffnungen, komplett mit Blinddeckel, vorhanden. Für die Aufnahme des Fühlers zur Regelung, ist am Behälter ein Hülsrohr vorhanden.

Wärmedämmung FCKW-frei, bestehend aus PU-Hartschaum bis Baugröße 500 I, Baugröße 800 und 1000, 100 mm Weichschaum mit Folienmantel.

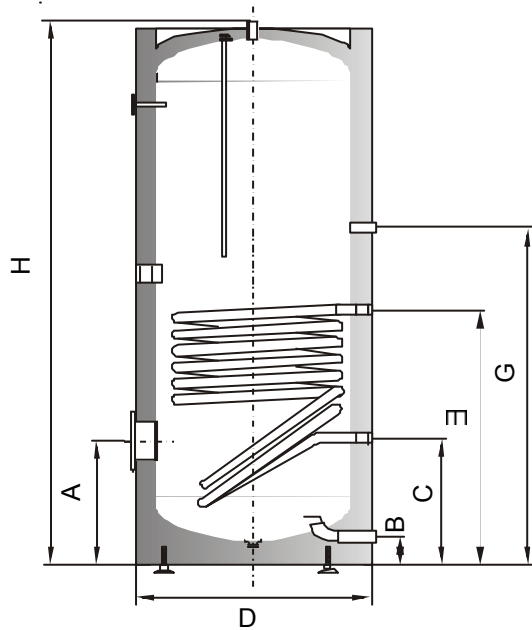
Farbe des Folienmantels: silbergrau

Speicher mit Stellfüßen.

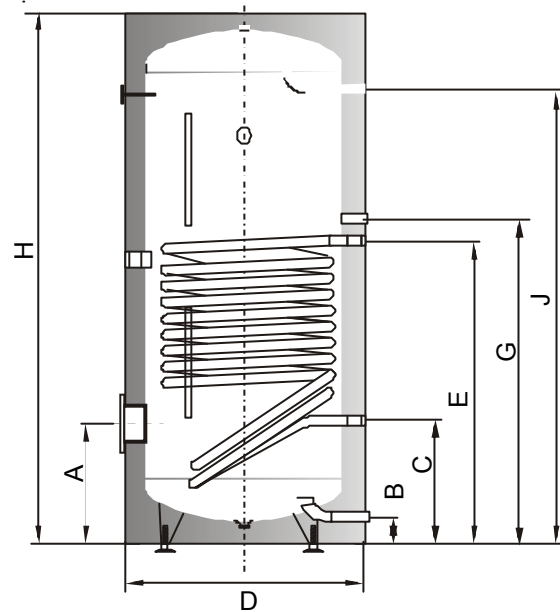
Technische Daten DUO 1A

Warmwasserspeicher	Typ	160	200	300	400	500	800	1000
Speicherinhalt	I	160	200	300	400	500	800	975
Leistungsdaten								
Maximaler Betriebsdruck	bar	10	10	10	10	10	10	10
Maximale Betriebstemp.	°C	95	95	95	95	95	95	95
Wärmetauscherfläche	m ²	0,6	0,9	1,4	1,8	2,0	2,0	2,8
Dauerleistungen	kW	19,8	31,0	47,8	51,8	58,1	52,8	57,7
DIN 4708 (80°C/45°C)	l/h	486	763	1050	1247	1429	1299	1419
Leistungskennzahl	N _L	2,0	3,5	7,5	11	15	21	26
Heizwassermenge	l/h	3000	3000	3000	3000	3000	3000	3000
Druckverlust	mbar	55	75	114	147	223	288	317

Abmessungen



Typ 160 - 500



Typ 800 - 1000

Warmwasserspeicher	Typ	160	200	300	400	500	800	1000
Speicherinhalt	l	160	200	300	400	500	800	975
Abmessungen								
Durchmesser mit Isol.	D mm	610	610	610	680	760	1000	1000
Durchmesser ohne Isol.	d mm	-	-	-	-	-	790	790
Höhe	H mm	1111	1339	1790	1839	1853	2000	2350
Kippmaß	mm	1192	1400	1840	1895	1920	1960	2300
Gewicht	kg	76	88	115	145	160	287	349
Flansch	DN	110	110	110	110	110	Øi 175	Øi 175
Anschlusshöhen								
Flansch	A mm	305	305	305	345	370	415	415
Kaltwasser	B mm	85	85	85	85	85	120	120
Rücklauf Kessel	C mm	263	263	263	320	370	380	380
Vorlauf Kessel	E mm	503	638	818	880	930	1025	1190
Zirkulation	G mm	668	803	963	1000	1095	860	1025
Warmwasser	H/J mm	1111	1339	1790	1835	1853	1580	1920
E-Flanschheizung	mm	668	803	983	1000	1095	1080	1255
Anschlüsse								
Kaltwasser	AG	1"	1"	1"	1"	1"	1 1/2"	1 1/2"
Warmwasser	AG	1"	1"	1"	1"	1"	1 1/2"	1 1/2"
Zirkulation	AG	3/4"	3/4"	3/4"	3/4"	1"	5/4"	5/4"
Rücklauf Heizung	IG	1"	1"	1"	1"	1"	5/4"	5/4"
Vorlauf Heizung	IG	1"	1"	1"	1"	1"	5/4"	5/4"
Einschraubheizung	IG	1 1/2"	1 1/2"	1 1/2"	1 1/2"	1 1/2"	1 1/2"	1 1/2"

Technische Daten

2. Technische Daten

Hochleistungs-Warmwasserspeicher DUO 1HLA 300 - 500 Liter

Monovalenter Warmwasserspeicher mit einem doppelt gewickltem Hochleistungs-Glattröhrwärmetauscher fest eingeschweißt, für die Erwärmung und Speicherung von Trinkwasser. Speicher aus Qualitätsstahl St 37 nach EN 10025. Alle brauchwasserberührenden Flächen sind durch eine Glasmaillierung gütegesichert entsprechend DVGW 511 und DIN 4753. Zum Schutz vor Korrosionserscheinungen ist eine Magnesiumanode eingebaut.

Der Warmwasserspeicher ist mit allen erforderlichen Anschlüssen für Kalt- und Warmwasser, Heizungsvor- und Rücklauf, sowie einem Zirkulationsanschluss ausgerüstet. Für die Aufnahme von Fühlern oder Thermometern zur Regelung der Anlage, sind an den Behältern 2 Tauchhülsen vorhanden.

In allen Speichern ist eine Revisionsöffnung (Handloch) vorhanden. Speicher besonders geeignet für Wärmepumpen oder Brennwertgeräte.

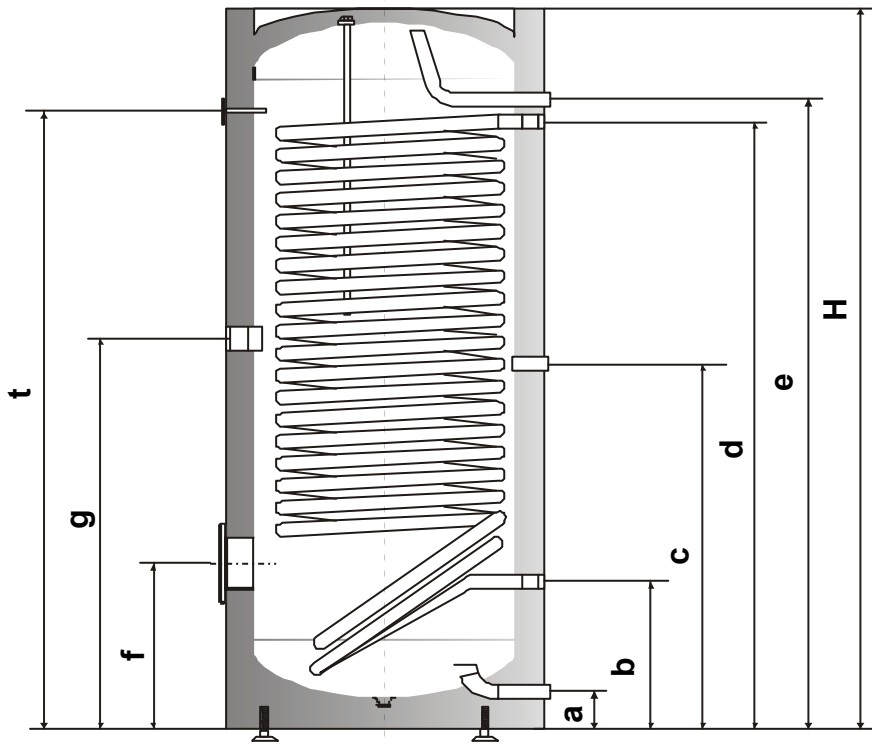
Alle Maßangaben zu den Speichern unterliegen einer Fertigungstoleranz und können um +/- 5mm abweichen !

Technische Daten

Typ DUO 1HLA		300	400	500
Inhalt	l	300	400	500
Gewicht leer	kg	170	212	254
Betriebsdruck max.	bar	10	10	10
Betriebstemp. WW max.	°C	95	95	95
Leistungsdaten				
Dauerleistung ¹⁾	kW	90	116	115
Dauerleistung ²⁾	l/h	2200	2840	2820
Leistungskennzahl	N _L	14	21	24
Wärmetauscherfläche	m ²	3,5	5,0	6,0
Verlustleistung	kW/24h	2,2	2,5	2,7
Anschlüsse				
Kaltwasser	AG	1"	1"	1"
Warmwasser	AG	1"	1"	1"
Zirkulation	AG	3/4"	3/4"	3/4"
Rücklauf Heizung	IG	1 1/4"	1 1/4"	1 1/4"
Vorlauf Heizung	IG	1 1/4"	1 1/4"	1 1/4"
Thermometer/Fühler	IG	1/2"	1/2"	1/2"
E-Flansch	IG	1 1/2"	1 1/2"	1 1/2"
Isolierung				
Material	PU-Hartschaum	mit Folienmantel		
Isolierdicke	mm	50		

^{1,2)} (80°C / 60°C, 10°C/45°C)

Abmessungen



Warmwasserspeicher	Typ DUO 1HLA	300	400	500
Abmessungen				
Durchmesser	D ca. mm	680	680	760
Höhe	H ca. mm	1435	1800	1806
Kippmaß	ca. mm	1595	1930	1965
Anschlußhöhen				
Kaltwasser	a ca. mm	85	85	85
Heizung-Rücklauf	b ca. mm	320	320	350
Zirkulation	c ca. mm	840	1000	1040
Heizung-Vorlauf	d ca. mm	990	1260	1290
Warmwasser	e ca. mm	1160	1525	1500
Flansch	f ca. mm	345	345	370
E-Flansch	g ca. mm	1050	1330	1360
Thermometer	t ca. mm	1156	1521	1498

Technische Daten

3. Technische Daten

Solarspeicher DUO 2A 300 - 1000

Warmwasser-Solarspeicher nach DIN 4753 sowie DruckbehV, mit zwei fest eingeschweißten Glattrohr-Wärmetauschern.

Behälter aus Qualitätsstahl S235JRG2, mit Qualitäts-Glasemaillierung gütegesichert entsprechend DVGW 511 und DIN 4753. Zum Schutz vor Korrosion mit Magnesiumanode ausgestattet (Typ 800 und 1000 mit Fremdstromanode). Ein Thermometer im oberen Speicherbereich.

Mit allen erforderlichen Anschlüssen für Kalt- und Warmwasser, Heizungsvor- und rücklauf sowie einer Zirkulation. In allen Speichern sind Revisionsöffnungen, komplett mit Blinddeckel, vorhanden. Für die Aufnahme der Fühler sind am Behälter zwei Hülsrohre vorhanden.

Wärmedämmung FCKW-frei, bestehend aus PU-Hartschaum bis Baugröße 500 l, Baugröße 800 und 1000, 100 mm Weichschaum mit Folienmantel.

Farbe des Folienmantels: silbergrau

Speicher mit Stellfüßen.

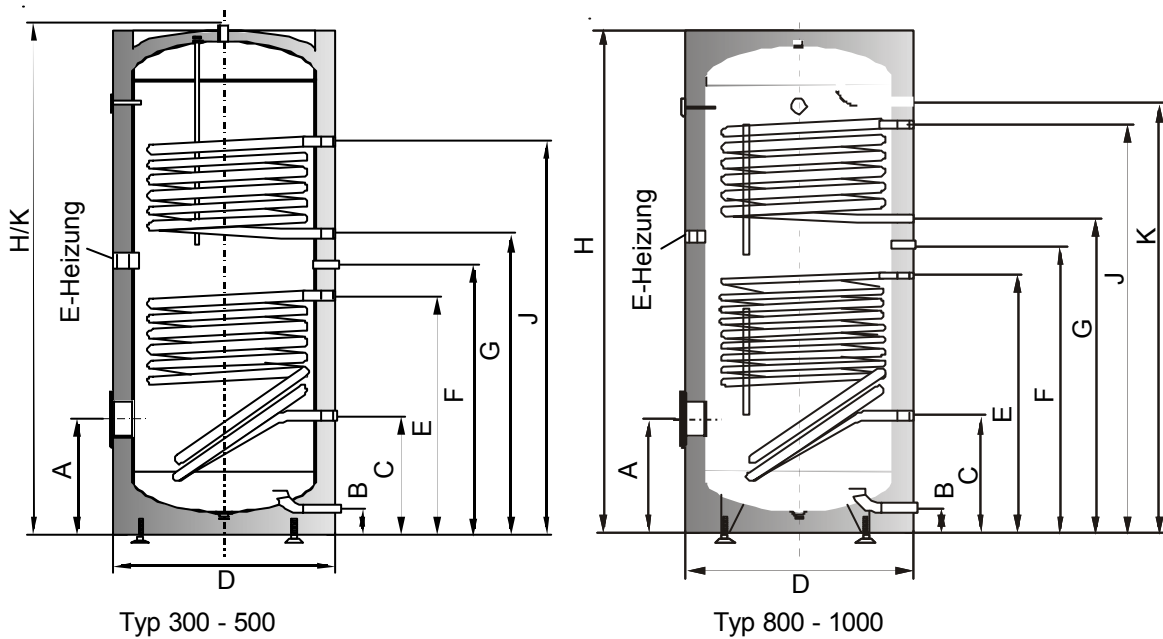
Farbe des Folienmantels: silbergrau

Speicher mit Stellfüßen.

Technische Daten

Solarspeicher	Typ	300	400	500	800	1000
Speicherinhalt	l	300	400	500	800	975
Leistungsdaten						
Maximaler Betriebsdruck	bar	10	10	10	10	10
Maximale Betriebstemp.	°C	95	95	95	95	95
Wärmetauscherfläche unten	m ²	1,5	1,8	2,0	2,76	3,51
Dauerleistungen	kW	42,7	50,7	58,1	72,2	78,1
nach DIN 4708 (80°C, 10/45°C)	l/h	1050	1247	1429	1776	1921
Leistungskennzahl	N _L	7,5	11	15	24	33
Heizwassermenge	l/h	3000	3000	3000	3000	3000
Druckverlust	mbar	180	210	295	56	33
Wärmetauscherfläche oben	m ²	1,0	1,0	1,0	1,2	1,2
Dauerleistungen	kW	29,1	28,2	27,5	30,1	30,1
nach DIN 4708 (80°C, 10/45°C)	l/h	716	694	677	737	737
Leistungskennzahl	N _L	2	3	3,7	9	11
Heizwassermenge	l/h	3000	3000	3000	3000	3000
Druckverlust	mbar	180	210	295	115	115

Abmessungen



Solarspeicher	Typ	300	400	500	800	1000
Speicherinhalt	l	300	400	500	800	975
Abmessungen						
Durchmesser mit Isolierung	D mm	610	680	760	1000	1000
Durchmesser ohne Isolierung	d mm	-	-	-	790	790
Höhe	H mm	1790	1839	1853	2000	2350
Kippmaß	mm	1838	1894	1920	1960	2300
Gewicht	kg	131	158	172	326	350
Flansch	DN	110	110	110	Øi 175	Øi 175
Anschlusshöhen						
Flansch	A mm	305	345	370	415	415
Kaltwasser	B mm	85	85	85	120	120
Rücklauf Solar	C mm	263	320	370	380	380
Vorlauf Solar	E mm	836	880	930	1025	1190
Zirkulation	F mm	963	1000	1095	860	1025
Rücklauf Heizung	G mm	1083	1100	1195	1150	1335
Vorlauf Heizung	J mm	1443	1460	1465	1465	1785
Warmwasser	K mm	1790	1839	1853	1580	1920
Anschlüsse						
Kaltwasser	AG	1"	1"	1"	1 1/2"	1 1/2"
Warmwasser	AG	1"	1"	1"	1 1/2"	1 1/2"
Zirkulation	AG	3/4"	3/4"	1"	5/4"	5/4"
Rücklauf Heizung	IG	1"	1"	1"	5/4"	5/4"
Vorlauf Heizung	IG	1"	1"	1"	5/4"	5/4"
Rücklauf Solar	IG	1"	1"	1"	5/4"	5/4"
Vorlauf Solar	IG	1"	1"	1"	5/4"	5/4"
Einschraubheizung	IG	1 1/2"	1 1/2"	1 1/2"	1 1/2"	1 1/2"

Technische Daten

4. Pufferspeicher PUB 300 – 2200 I

Der Pufferspeicher ist aus Qualitätsstahl S235 JRG2 gefertigt. Der Speicher ist außen rostschutzgrundiert und innen roh. Eine 90 mm starke Weichschaum-Wärmedämmung mit Folienmantel sorgt für geringste Stillstandsverluste.

Alle Speicher können individuell nach Wunsch selber zusammengeatellt werden.

Siehe Preisliste

Max. Betriebsdruck: 3 bar

Max. Betriebstemperatur: 95°C

Achtung:

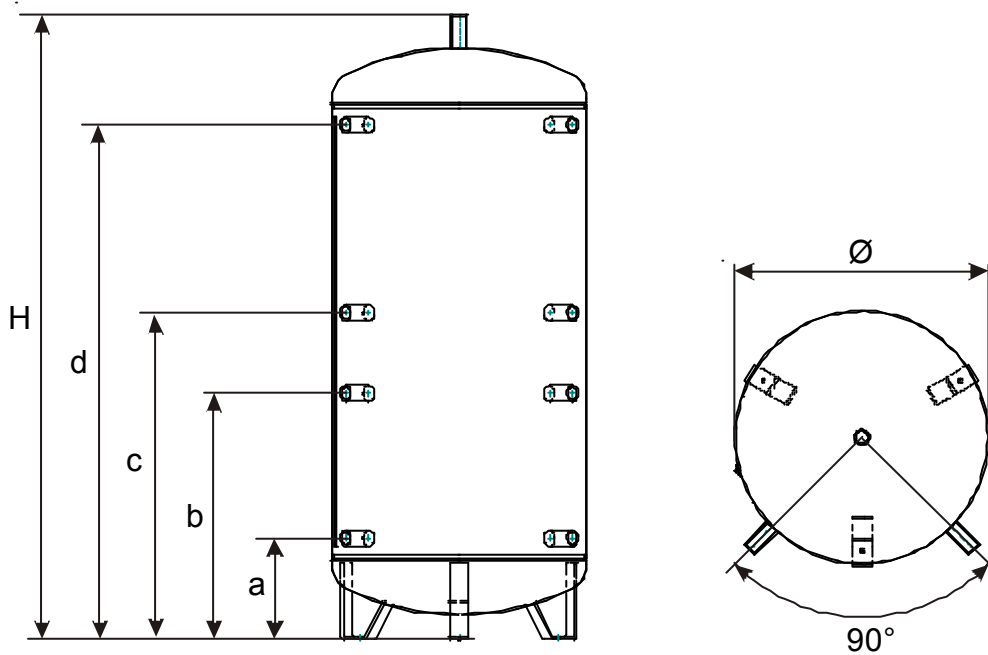
Alle Maßangaben zu den Pufferspeichern unterliegen einer Fertigungstoleranz und können um +/- 5mm abweichen !

Abmessungen

Pufferspeicher	PUB	300	400	500	600	825		
Speicherinhalt	l	300	400	500	600	825		
Betriebsdruck	bar	3	3	3	3	3		
Abmessungen								
Ø ohne Isolierung	mm	550	600	650	750	790		
Ø mit Isolierung	mm	730	780	830	930	970		
Höhe / Entlüftung	H mm	1484	1637	1731	1602	1925		
Kippmaß	mm	1510	1665	1761	1643	1964		
Gewicht	kg	55	65	75	95	130		
Anschlüsse								
Anschlussmuffen	IG	1 1/4"	1 1/4"	1 1/4"	1 1/4"	1 1/4"		
Anschlusshöhen								
Rücklauf	a mm	267	277	286	306	313		
Rücklauf	b mm	729	817	826	865	759		
Vorlauf/Rücklauf	c mm	-	-	-	-	1007		
Vorlauf	d mm	1192	1335	1420	1271	1587		
Bodenfreiheit	mm	75	75	75	75	75		
Fühler	Klemmleiste für Anlegefühler							
Isolierung	Brandschutzklasse B3							
Material	Weichschaum mit Folienmantel							
Isolierdicke	90mm							

Technische Änderungen vorbehalten

Abmessungen



Typ	1000	1000	1100	1500	1650	2000	2200	
I	1000	1000	1100	1500	1650	2000	2200	
bar	3	3	3	3	3	3	3	
Ø mm	750	850	850	1000	1000	1100	1100	
D mm	930	1030	1030	1180	1180	1280	1280	
H mm	2483	2008	2180	2169	2354	2369	2574	
mm	2510	2051	2219	2221	2402	2428	2628	
kg	135	145	155	190	205	230	250	
IG	1 1/4"	1 1/4"	1 1/4"	1 1/4"	1 1/4"	1 1/4"	1 1/4"	
a mm	306	326	326	359	359	379	379	
b mm	911	792	931	858	964	934	1006	
c mm	1527	1032	1024	1159	1345	1330	1453	
d mm	2152	1657	1829	1785	1970	1965	2170	
mm	75	75	75	75	75	75	75	

Klemmleiste für Anlegefühler

Brandschutzklasse B3
Weichschaum mit Folienmantel
90mm

Technische Änderungen vorbehalten

Technische Daten

5. Puffer-Solarspeicher PUB-S 400I – 1650I

Pufferspeicher mit 1 Solar- bzw. Heizwasser-Wärmetauscher

Der Pufferspeicher sowie der Glattrohrwärmetauscher sind aus Qualitätsstahl S235 JRG2 gefertigt. Der Speicher ist außen rostschutzgrundiert. Die Anschlüsse des Solarwärmetauschers sind als 1 1/4" Innengewinde ausgestattet. Eine 90mm starke Weichschaum-Wärmedämmung mit Folienmantel sorgt für geringste Stillstandsverluste.

Max. Betriebsdruck Pufferspeicher: 3 bar
 Max. Betriebstemperatur: 95°C
 Max. Betriebsdruck Rohrwendel: 10 bar

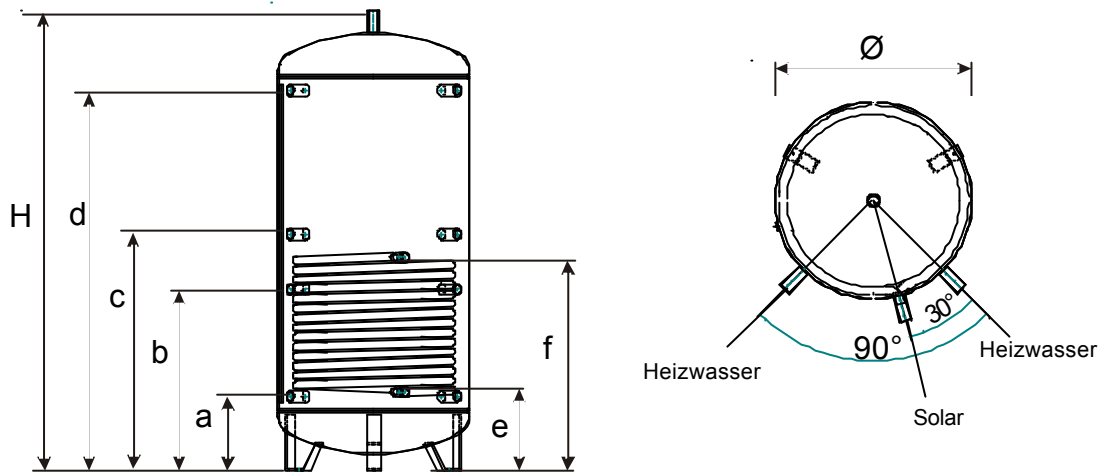
Achtung: Alle Maßangaben zu den Pufferspeichern unterliegen einer Fertigungstoleranz und können um +/- 5mm abweichen !

Technische Daten

Pufferspeicher Typ PUB-S		400	500	600	825	1000			
Speicherinhalt	l	400	500	600	825	1000			
Betriebsdruck	bar	3	3	3	3	3			
Glattrohrwärmetauscher									
Wärmetauscherfläche	m ²	1,80	1,8	2,5	2,5	3,2			
Heizwassermenge	l/h	3000	3000	3000	3000	3000			
Druckverlust	mbar	210	210	220	220	280			
Wärmetauscherinhalt	l	11,9	11,9	16,7	16,7	21,1			
Ø ohne Isolierung	mm	600	650	750	790	750			
Ø mit Isolierung	mm	780	830	930	970	930			
Höhe	H mm	1637	1731	1602	1925	2483			
Kippmaß	mm	1665	1731	1643	1964	2510			
Gewicht	kg	90	120	131	165	181			
Anschlüsse									
Anschlussmuffen	IG	1 1/4"	1 1/4"	1 1/4"	1 1/4"	1 1/4"			
Anschlusshöhen									
Rücklauf	a mm	277	286	306	313	306			
Rücklauf	b mm	817	826	865	759	911			
Vorlauf/Rücklauf	c mm	-	-	-	1007	1527			
Vorlauf	d mm	1335	1420	1271	1587	2152			
Rücklauf Solar	e mm	297	306	326	333	326			
Vorlauf Solar	f mm	817	826	865	873	911			
Bodenfreiheit	mm	75	75	75	75	75			
Fühler		Klemmleiste für Anlegefühler							
Isolierung		Brandschutzklasse B3							
Material		Weichschaum mit Folienmantel							
Isolierdicke		90mm							

Technische Änderungen vorbehalten

Technische Daten



Typ	1000	1100	1500	1650
I	1000	1100	1500	1650
bar	3	3	3	3
m ²	3,2	3,2	4,0	4,0
l/h	3000	3000	3000	3000
mbar	280	280	310	310
l	21,1	21,1	26,1	26,1
mm	850	850	1000	1000
mm	1030	1030	1180	1180
H mm	2008	2180	2169	2354
mm	2051	2219	2221	2402
kg	195	205	250	265
IG	1 1/4"	1 1/4"	1 1/4"	1 1/4"
a mm	326	326	359	359
b mm	792	931	858	964
c mm	1032	1204	1159	1345
d mm	1657	1829	1785	1970
e mm	346	346	379	379
f mm	931	931	964	964
mm	75	75	75	75

Fühler **Klemmleiste für Anlegefühler**

Isolierung Brandschutzklasse **B3**
Material Weichschaum mit Folienmantel
Isolierdicke **90mm**

Technische Änderungen vorbehalten

Technische Daten

6. Puffer-Solarspeicher PUB-2S 825I – 1650I

Pufferspeicher mit 2 Solar- bzw. Heizwasser-Wärmetauscher

Der Pufferspeicher sowie die Glattrohrwärmetauscher sind aus Qualitätsstahl S235 JRG2 gefertigt. Der Speicher ist außen rostschutzgrundiert. Die Anschlüsse der Solarwärmetauscher sind als 1 1/4" Innengewinde ausgestattet. Eine 90mm starke Weichschaum-Wärmedämmung mit Folienmantel sorgt für geringste Stillstandsverluste.

Max. Betriebsdruck Pufferspeicher: 3 bar
 Max. Betriebstemperatur: 95°C
 Max. Betriebsdruck Rohrwendel: 10 bar

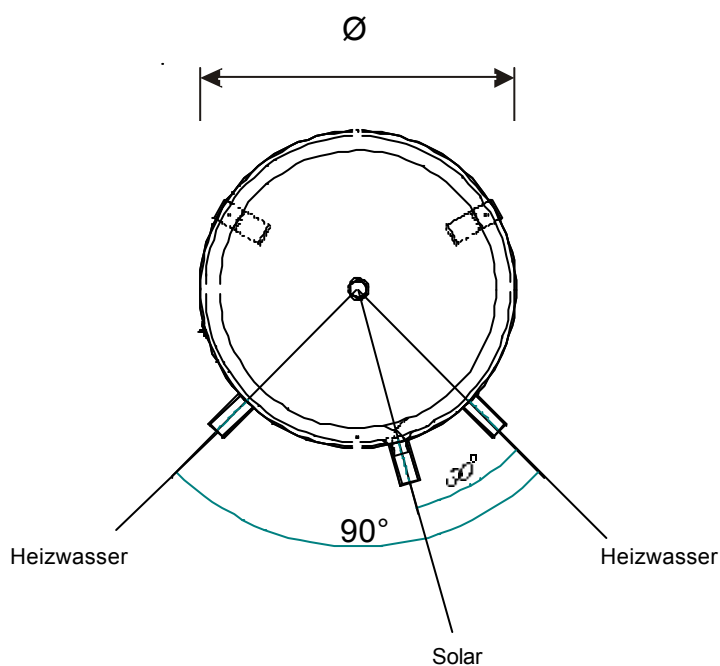
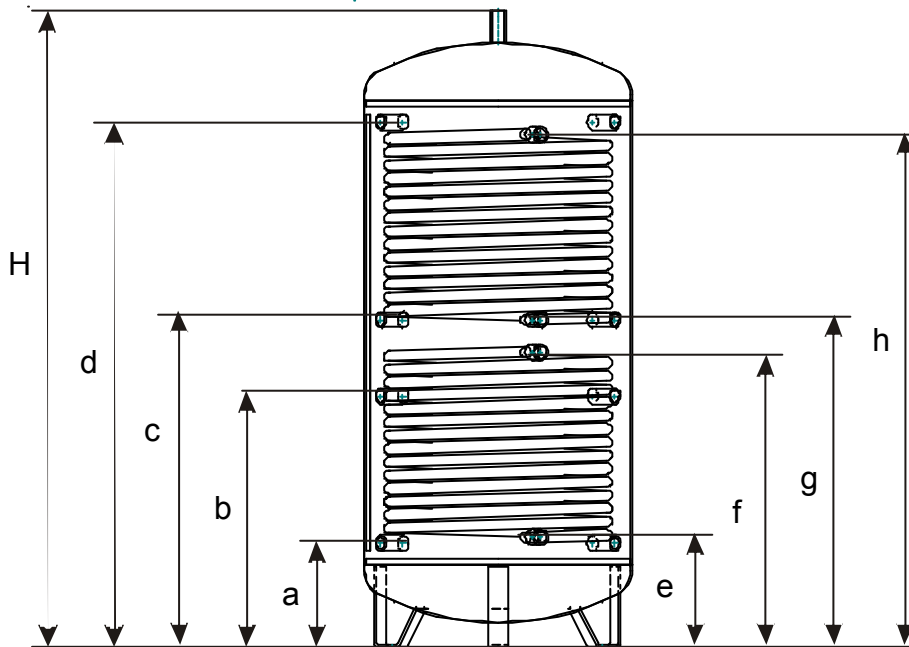
Achtung: Alle Maßangaben zu den Pufferspeichern unterliegen einer Fertigungstoleranz und können um +/- 5mm abweichen !

Technische Daten

Pufferspeicher Typ PUB-2S		825	1000	1000	1100	1500	1650
Speicherinhalt	l	825	1000	1000	1100	1500	1650
Betriebsdruck	bar	3	3	3	3	3	3
Glattrohrwärmetauscher							
Wärmetauscherfläche	je m ²	2,5	3,2	3,2	3,2	4,0	4,0
Heizwassermenge	je l/h	3000	3000	3000	3000	3000	3000
Druckverlust	je mbar	220	280	280	280	310	310
Wärmetauscherinhalt	je l	16,7	21,1	21,1	21,1	26,1	26,1
Ø ohne Isolierung	mm	790	750	850	850	1000	1000
Ø mit Isolierung	mm	970	930	1030	1030	1180	1180
Höhe / Entlüftung	H mm	1925	2483	2008	2180	2169	2354
Kippmaß	mm	1964	2510	2051	2219	2221	2402
Gewicht	kg	205	230	240	250	310	325
Anschlüsse							
Anschlussmuffen	IG	1 1/4"	1 1/4"	1 1/4"	1 1/4"	1 1/4"	1 1/4"
Anschlusshöhen							
Rücklauf	a mm	313	306	326	326	359	359
Rücklauf	b mm	759	911	792	931	858	964
Vorlauf/Rücklauf	c mm	1007	1527	1032	1204	1159	1345
Vorlauf	d mm	1587	2152	1657	1829	1785	1970
Rücklauf Solar unten	e mm	333	326	346	346	379	379
Vorlauf Solar unten	f mm	873	911	931	931	964	964
Rücklauf Solar oben	g mm	1007	1527	1032	1204	1159	1345
Vorlauf Solar oben	h mm	1547	2152	1617	1789	1744	1930
Bodenfreiheit	mm	75	75	75	75	75	75
Fühler	Klemmleiste für Anlegefühler						
Isolierung	Brandschutzklasse B3						
Material	Weichschaum mit Folienmantel						
Isolierdicke	90mm						

Technische Änderungen vorbehalten

Puffer-Solarspeicher PUB-2S 825I – 1650I



Technische Daten

7. Pufferspeicher „2 in 1“ PUB-TW, 500 - 1650 Liter

Pufferspeicher mit einem Edelstahl-Brauchwasserwärmetauscher.

Der Pufferspeicher ist aus Qualitätsstahl S235 JRG2, der Brauchwasserwärmetauscher ist aus Edelstahl 1.4404 gefertigt. Der Speicher ist außen rostschutzgrundiert. Eine 90 mm starke Weichschaum-Wärmedämmung mit Folienmantel sorgt für geringste Stillstandsverluste.

Sämtliche Fühler werden an einer Klemmleiste montiert.

Achtung:

Max. Betriebsdruck Pufferspeicher: 3 bar

Max. Betriebstemperatur: 95°C

Max. Betriebsdruck Edelstahlwellrohr: 6 bar

Alle Maßangaben zu den Pufferspeichern unterliegen einer Fertigungstoleranz und können um +/- 5mm abweichen !

Technische Daten

Pufferspeicher Typ PUB-TW		500	825	1000				
Speicherinhalt	l	500	825	1000				
Betriebsdruck	bar	3	3	3				
Edelstahlwellrohr								
Wärmetauscherinhalt	l	45	45	45				
Wärmetauscherfläche	m ²	7,8	7,8	7,8				
Zapfleistung (Volladung) ¹⁾	l	200	340	425				
Zapfleistung (Teilladung) ²⁾	l	110	180	210				
Abmessungen								
Ø ohne Isolierung	mm	650	790	750				
Ø mit Isolierung	mm	830	970	930				
Höhe	H mm	1731	1925	2483				
Kippmaß	mm	1761	1964	2510				
Gewicht	kg	90	145	155				
Anschlüsse								
Anschlussmuffen	IG	1 1/4"	1 1/4"	1 1/4"				
Anschlusshöhen								
Rücklauf	a mm	286	313	306				
Rücklauf	b mm	826	759	911				
Vorlauf/Rücklauf	c mm	-	1007	1527				
Vorlauf	d mm	1420	1587	2152				
Kaltwasser	e mm	286	313	306				
Warmwasser	f mm	1420	1587	2152				
Bodenfreiheit	mm	75	75	75				

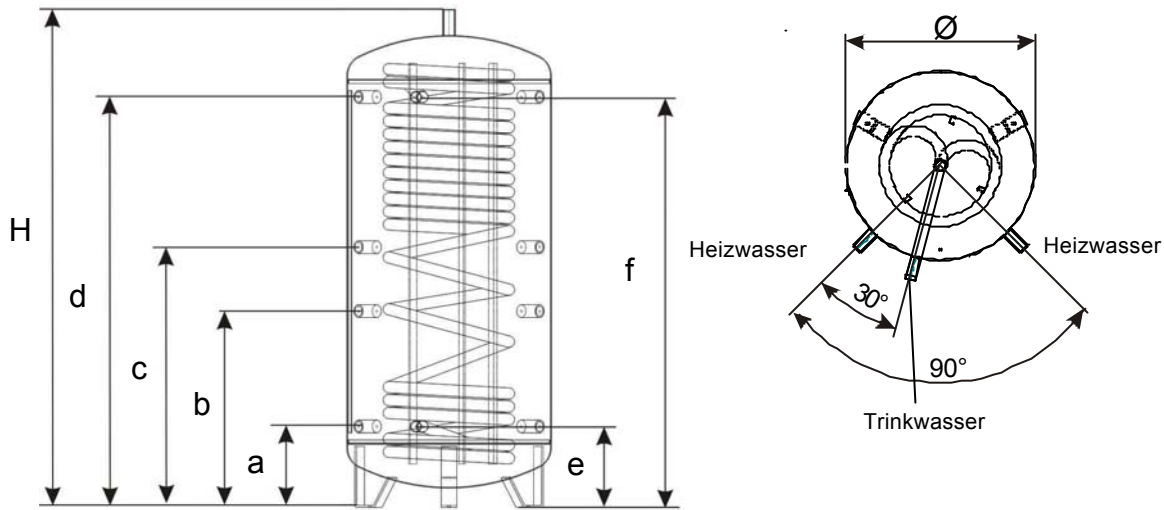
Warmwasserzapfleistung

¹⁾ Speichertemperatur oben/unten 60°C/60°C, Zapftemperatur 45°C, Durchfluss 24 l/min

²⁾ Speichertemperatur oben/unten 55°C/30°C, Zapftemperatur 45°C, Durchfluss 20 l/min

Technische Daten

Abmessungen „2 in 1“ PUB-TW



Typ	1000	1100	1500	1650
l	1000	1100	1500	1650
bar	3	3	3	3
l	45	60	60	60
m ²	7,8	10,4	10,4	10,4
l	425	460	640	705
	210	240	350	385
mm	850	850	1000	1000
mm	1030	1030	1180	1180
H mm	2008	2180	2169	2354
mm	2051	2219	2221	2402
kg	160	175	215	225
IG	1 1/4"	1 1/4"	1 1/4"	1 1/4"
a mm	326	326	359	359
b mm	792	931	858	964
c mm	1032	1204	1159	1345
d mm	1657	1829	1785	1970
e mm	326	326	359	359
f mm	1657	1829	1785	1970
mm	75	75	75	75

Fühler

Klemmleiste für Anlegefühler

Isolierung
Material
Isolierdicke

Brandschutzklasse B3
Weichschaum mit Folienmantel
90mm

Technische Änderungen vorbehalten

Technische Daten

8. Pufferspeicher „2 in 1“ PUB-S/TW, 500 - 1650 Liter

Pufferspeicher mit einem Solar- bzw. Heizwasser-Wärmetauscher und Edelstahlbrauchwasserwärmetauscher.

Der Pufferspeicher sowie der Glattrohrwärmetauscher sind aus Qualitätsstahl S235 JRG2, der Brauchwasserwärmetauscher ist aus Edelstahl 1.4404 gefertigt. Der Speicher ist außen rostschutzgrundiert. Eine 90 mm starke Weichschaum-Wärmedämmung mit Folienmantel sorgt für geringste Stillstandsverluste.

Auf Anfrage auch verschiedene Anschlüsse, oder zusätzliche Anschlüsse möglich.

Sämtliche Fühler werden an einer Klemmleiste montiert.

Alle Maßangaben zu den Pufferspeichern unterliegen einer Fertigungstoleranz und können um +/- 5mm abweichen !

Max. Betriebsdruck Pufferspeicher: 3 bar

Max. Betriebstemperatur: 95°C

Max. Betriebsdruck Edelstahlwellrohr: 6 bar

Max. Betriebsdruck Rohrwendel: 10 bar

Technische Daten

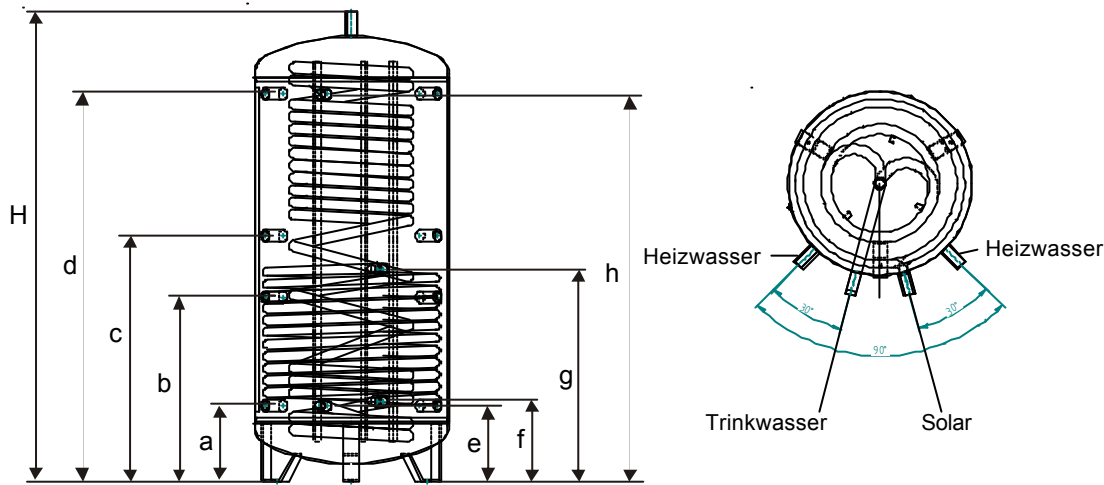
Pufferspeicher Typ PUB-S/TW		500	825	1000		
Speicherinhalt	l	500	825	1000		
Betriebsdruck	bar	3	3	3		
Edelstahlwellrohr						
Wärmetauscherinhalt	l	45	45	45		
Wärmetauscherfläche	m ²	7,8	7,8	7,8		
Zapfleistung (Volladung) ¹⁾	l	200	340	425		
Zapfleistung (Teilladung) ²⁾	l	110	180	210		
Glattrohrwärmetauscher						
Wärmetauscherfläche	m ²	1,8	2,5	3,2		
Heizwassermenge	l/h	3000	3000	3000		
Druckverlust	mbar	210	220	280		
Wärmetauscherinhalt	l	11,9	16,7	21,1		
Abmessungen						
Ø ohne Isolierung	mm	650	790	750		
Ø mit Isolierung	mm	830	970	930		
Höhe	H mm	1731	1925	2483		
Kippmaß	mm	1761	1964	2510		
Gewicht	kg	120	185	201		
Anschlüsse						
Anschlussmuffen	IG	1 1/4"	1 1/4"	1 1/4"		
Anschlusshöhen						
Rücklauf	a mm	286	313	306		
Rücklauf	b mm	826	759	911		
Vorlauf/Rücklauf	c mm	-	1007	1527		
Vorlauf	d mm	1420	1587	2152		
Kaltwasser	e mm	286	313	306		
Rücklauf Solar	f mm	306	333	326		
Vorlauf Solar	g mm	826	873	911		
Warmwasser	h mm	1420	1587	2152		
Bodenfreiheit	mm	75	75	75		

Warmwasserzapfleistung

¹⁾ Speichertemperatur oben/unten 60°C/60°C, Zapftemperatur 45°C, Durchfluss 24 l/min

²⁾ Speichertemperatur oben/unten 55°C/30°C, Zapftemperatur 45°C, Durchfluss 20 l/min

Abmessungen „2 in 1“ PUB-S/TW



Pufferspeicher Typ PUB-S/TW		1000	1100	1500	1650
Speicherinhalt	l	1000	1100	1500	1650
Betriebsdruck	bar	3	3	3	3
Edelstahlwellrohr					
Wärmetauscherinhalt	l	45	60	60	60
Wärmetauscherfläche	m ²	7,8	10,4	10,4	10,4
Zapfleistung (Volladung) ¹⁾	l	425	460	640	705
Zapfleistung (Teilladung) ²⁾	l	210	240	350	385
Glattrohrwärmetauscher					
Wärmetauscherfläche	m ²	3,2	3,2	4,0	4,0
Heizwassermenge	l/h	3000	3000	3000	3000
Druckverlust	mbar	280	280	310	310
Wärmetauscherinhalt	l	21,1	21,1	26,1	26,1
Abmessungen					
Ø ohne Isolierung	mm	850	850	1000	1000
Ø mit Isolierung	mm	1030	1030	1180	1180
Höhe	H mm	2008	2180	2169	2354
Kippmaß	mm	2051	2219	2221	2402
Gewicht	kg	210	225	275	285
Anschlüsse					
Anschlussmuffen	IG	1 1/4"	1 1/4"	1 1/4"	1 1/4"
Anschlusshöhen					
Rücklauf	a mm	326	326	359	359
Rücklauf	b mm	792	931	858	964
Vorlauf/Rücklauf	c mm	1032	1204	1159	1345
Vorlauf	d mm	1657	1829	1785	1970
Kaltwasser	e mm	326	326	359	359
Rücklauf Solar	f mm	346	346	379	379
Vorlauf Solar	g mm	931	931	964	964
Warmwasser	h mm	1657	1829	1785	1970
Bodenfreiheit	mm	75	75	75	75

Fühler
Isolierung
 Material
 Isolierdicke

Klemmleiste für Anlegefühler
 Brandschutzklasse B3
 Weichschaum mit Folienmantel
 90mm

Technische Änderungen vorbehalten



Technische Daten

9. Pufferspeicher „2 in 1“ PUB-2S/TW, 825 - 1650 Liter

Pufferspeicher mit zwei Solar- bzw. Heizwasser-Wärmetauscher und Edelstahlbrauchwasserwärmetauscher.

Der Pufferspeicher sowie die Glattrohrwärmetauscher sind aus Qualitätsstahl S235 JRG2, der Brauchwasserwärmetauscher ist aus Edelstahl 1.4404 gefertigt. Der Speicher ist außen rostschutzgrundiert. Eine 90 mm starke Weichschaum-Wärmedämmung mit Folienmantel sorgt für geringste Stillstandsverluste.

Auf Anfrage auch verschiedene Anschlüsse, oder zusätzliche Anschlüsse möglich.

Sämtliche Fühler werden an einer Klemmleiste montiert.

Alle Maßangaben zu den Pufferspeichern unterliegen einer Fertigungstoleranz und können um +/- 5mm abweichen !

Max. Betriebsdruck Pufferspeicher: 3 bar

Max. Betriebstemperatur: 95°C

Max. Betriebsdruck Edelstahlwellrohr: 6 bar

Max. Betriebsdruck Rohrwendel: 10 bar

Technische Daten

Pufferspeicher Typ PUB-2S/TW		825	1000	1000	1100	1500	1650
Speicherinhalt	l	825	1000	1000	1100	1500	1650
Betriebsdruck	bar	3	3	3	3	3	3
Edelstahlwellrohr							
Wärmetauscherinhalt	l	45	45	45	60	60	60
Wärmetauscherfläche	m ²	7,8	7,8	7,8	10,4	10,4	10,4
Zapfleistung (Volladung) ¹⁾	l	340	425	425	460	640	705
Zapfleistung (Teilladung) ²⁾	l	180	210	210	240	350	385
Glattrohrwärmetauscher oben/unten							
Wärmetauscherfläche	je m ²	2,5	3,2	3,2	3,2	4,0	4,0
Heizwassermenge	je l/h	3000	3000	3000	3000	3000	3000
Druckverlust	mbar	220	280	280	280	310	310
Wärmetauscherinhalt	je l	16,7	21,1	21,1	21,1	26,1	26,1
Abmessungen							
Ø ohne Isolierung	mm	790	750	850	850	1000	1000
Ø mit Isolierung	mm	970	930	1030	1030	1180	1180
Höhe	H mm	1925	2483	2008	2180	2169	2354
Kippmaß	mm	1964	2510	2051	2219	2221	2402
Gewicht	kg	222	250	260	275	335	345
Anschlüsse							
Anschlussmuffen	IG	1 1/4"	1 1/4"	1 1/4"	1 1/4"	1 1/4"	1 1/4"
Anschlusshöhen							
Rücklauf/Kaltwasser	a mm	313	306	326	326	359	359
Rücklauf	b mm	759	911	792	931	858	964
Vorlauf/Rücklauf	c mm	1007	1527	1032	1204	1159	1345
Vorlauf/ Warmwasser	d mm	1587	2152	1657	1829	1785	1970
Rücklauf Solar unten	e mm	333	326	346	326	379	379
Vorlauf Solar unten	f mm	759	911	931	346	964	94
Rücklauf Solar oben	g mm	873	1527	1032	931	1159	1345
Vorlauf Solar oben	h mm	1587	2112	1617	1789	1744	1930
				75	75	75	75

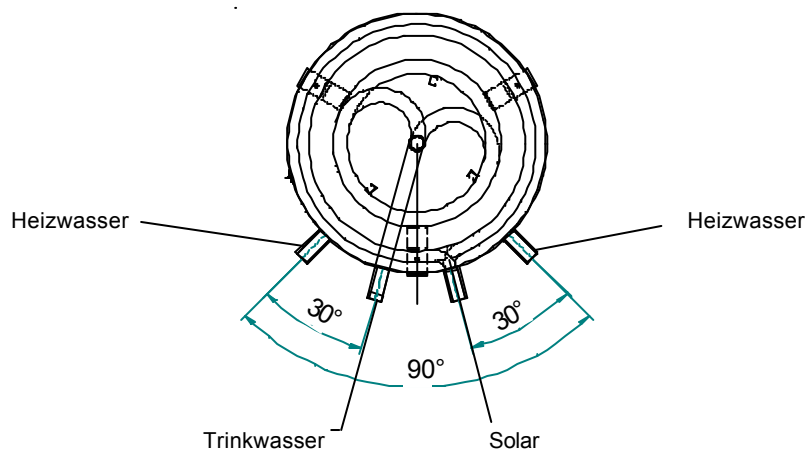
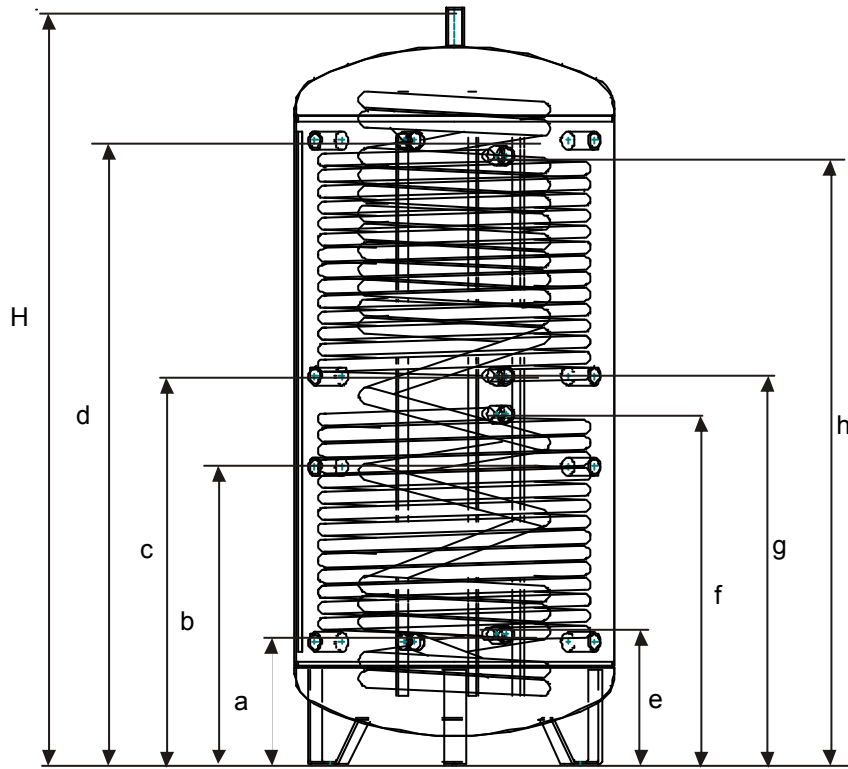
Warmwasserzapfleistung

¹⁾ Speichertemperatur oben/unten 60°C/60°C, Zapftemperatur 45°C, Durchfluss 24 l/min

²⁾ Speichertemperatur oben/unten 55°C/30°C, Zapftemperatur 45°C, Durchfluss 20 l/min

Technische Änderungen vorbehalten

Abmessungen „2 in 1“ PUB-2S/TW



Fühler
Isolierung
 Material
 Isolierdicke

Klemmleiste für Anlegefühler
 Brandschutzklasse B3
 Weichschaum mit Folienmantel
 90mm

Technische Daten

10. System Pufferspeicher SPU, SPU-S, SPU-2S mit Rücklaufschichtrohr

System-Pufferspeicher mit Rücklaufschichtrohr aus Kunststoff. Mit einem (SPU-S) bzw. zwei Solar- bzw. Heizwasser-Wärmetauscher (SPU-2S).

Der Pufferspeicher sowie die Glattrohrwärmetauscher sind aus Qualitätsstahl S235 JRG2 gefertigt. Der Speicher ist außen rostschutzgrundiert. Eine 90 mm starke Weichschaum-Wärmedämmung mit Folienmantel sorgt für geringste Stillstandsverluste. Auf Anfrage auch verschiedene Anschlüsse, oder zusätzliche Anschlüsse möglich. Sämtliche Fühler werden an einer Klemmleiste montiert.

Alle Maßangaben zu den Pufferspeichern unterliegen einer Fertigungstoleranz und können um +/- 5mm abweichen !

Max. Betriebsdruck Pufferspeicher: 3 bar
 Max. Betriebstemperatur: 95°C
 Max. Betriebsdruck Rohrwendel: 10 bar

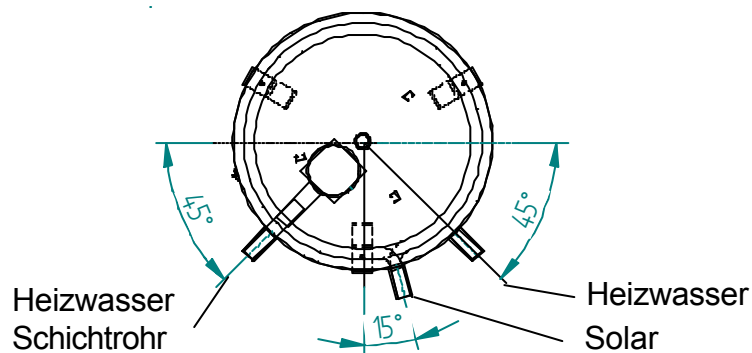
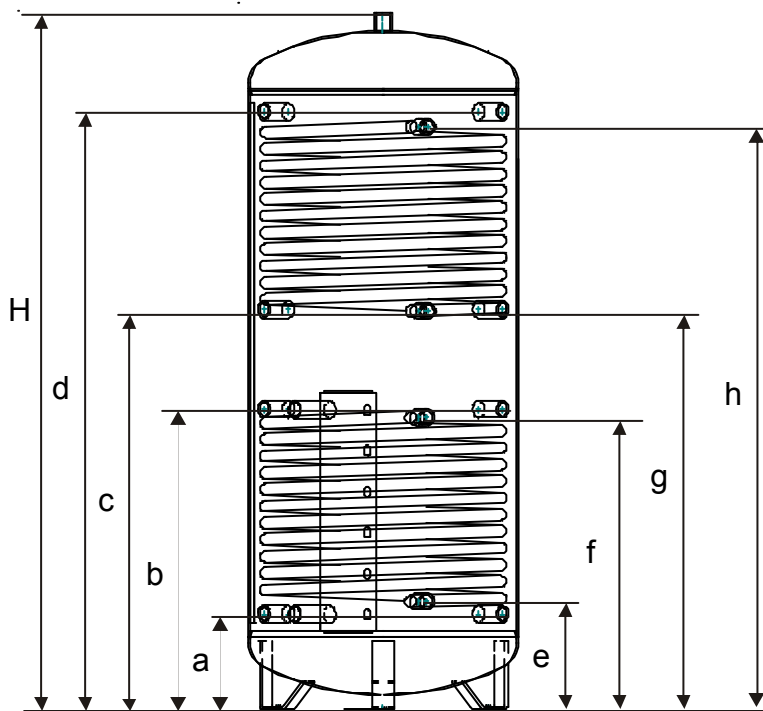
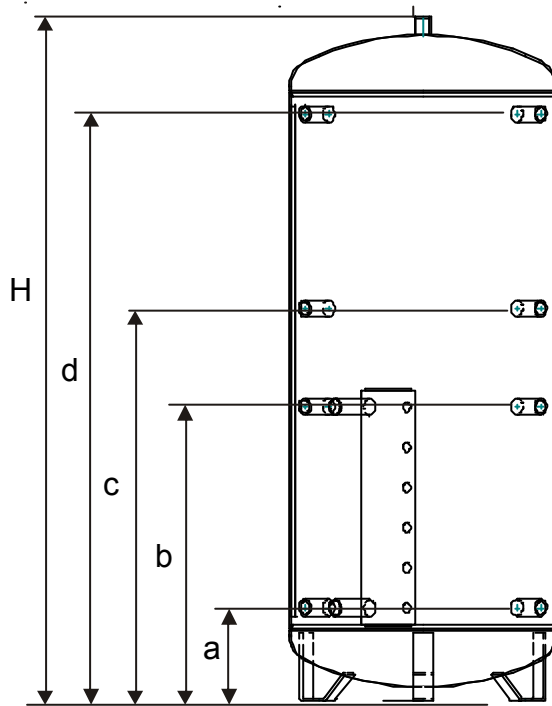
Technische Daten

Technische Daten		SPU		SPU-S		SPU-2S	
		-825	-1000	-825	-1000	-825	-1000
Durchmesser Ø mit Isol.	ca. mm	970	970	970	970	970	970
Durchmesser Ø ohne Isol.	ca. mm	790	790	790	790	790	790
Höhe H	ca. mm	1925	2040	1925	2040	1925	2040
Kippmaß	ca. mm	1964	2075	1964	2075	1964	2075
Gewicht inkl. Verpack.	ca. kg	130	142	165	181	205	221
Betriebsdruck	bar	3	3	3	3	3	3
Betriebstemperatur max.	°C	95	95	95	95	95	95
Solarwärmetauscher unten / oben							
Heizwassermenge	l/h	-	-	3000	3000	3000	3000
Druckverlust	mbar	-	-	220	220	220	220
Wärmetauscherfläche	m²	-	-	2,5	2,5	2,5	2,5
Wärmetauscherinhalt	l	-	-	16,7	16,7	16,7	16,7
Anschlüsse: alle	IG	1 1/4"	1 1/4"	1 1/4"	1 1/4"	1 1/4"	1 1/4"
a RL - Entladung, Schichtrohr	ca. mm	313	278	313	278	313	278
b RL - Entladung, Schichtrohr	ca. mm	759	879	759	879	759	879
c RL - Be-, Entladung	ca. mm	1007	1172	1007	1172	1007	1172
d VL - Be-, Entladung	ca. mm	1587	1752	1587	1752	1587	1752
H Entlüftung	ca. mm	1925	2040	1925	2040	1925	2040
e RL - Solar unten	ca. mm	-	-	333	298	333	298
f VL - Solar unten	ca. mm	-	-	873	838	873	838
g RL - Solar oben	ca. mm	-	-	-	-	1007	1172
h VL - Solar oben	ca. mm	-	-	-	-	1547	1712
Bodenfreiheit	ca. mm	75	75	75	75	75	75

Fühler Isolierung
 Material
 Isolierdicke

Klemmleiste für Anlegefühler
 Brandschutzklasse B3
 Weichschaum mit Folienmantel
 90mm

Abmessungen



Technische Daten

11. System Pufferspeicher

SPU/TW, SPU-S/TW, SPU-2S/TW mit Rücklaufschichtrohr

System-Pufferspeicher mit Rücklaufschichtrohr aus Kunststoff. Mit einem (SPU-S) bzw. zwei Solar- bzw. Heizwasser-Wärmetauscher (SPU-2S) und Edelstahlwellrohr.

Der Pufferspeicher sowie die Glattrohrwärmetauscher sind aus Qualitätsstahl S235 JRG2, der Brauchwasserwärmetauscher ist aus Edelstahl 1.4404 gefertigt. Der Speicher ist außen rostschutzgrundiert. Eine 90 mm starke Weichschaum-Wärmedämmung mit Folienmantel sorgt für geringste Stillstandsverluste.

Auf Anfrage auch verschiedene Anschlüsse, oder zusätzliche Anschlüsse möglich.

Sämtliche Fühler werden an einer Klemmleiste montiert.

Alle Maßangaben zu den Pufferspeichern unterliegen einer Fertigungstoleranz und können um +/- 5mm abweichen !

Max. Betriebsdruck Pufferspeicher:	3 bar
Max. Betriebstemperatur:	95°C
Max. Betriebsdruck Edelstahlwellrohr:	6 bar
Max. Betriebsdruck Rohrwendel:	10 bar

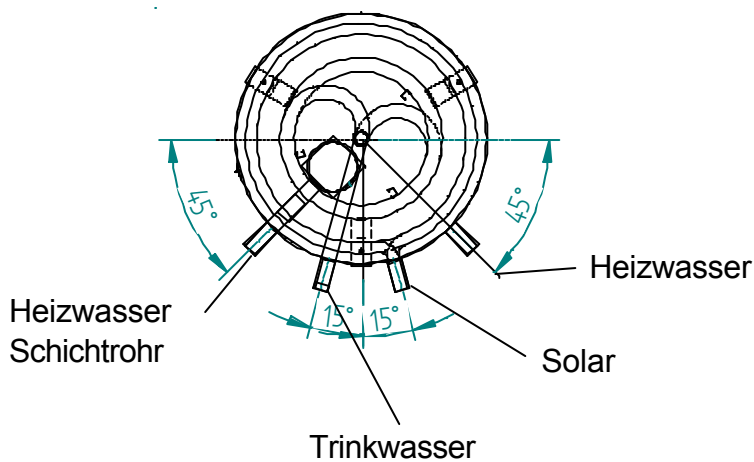
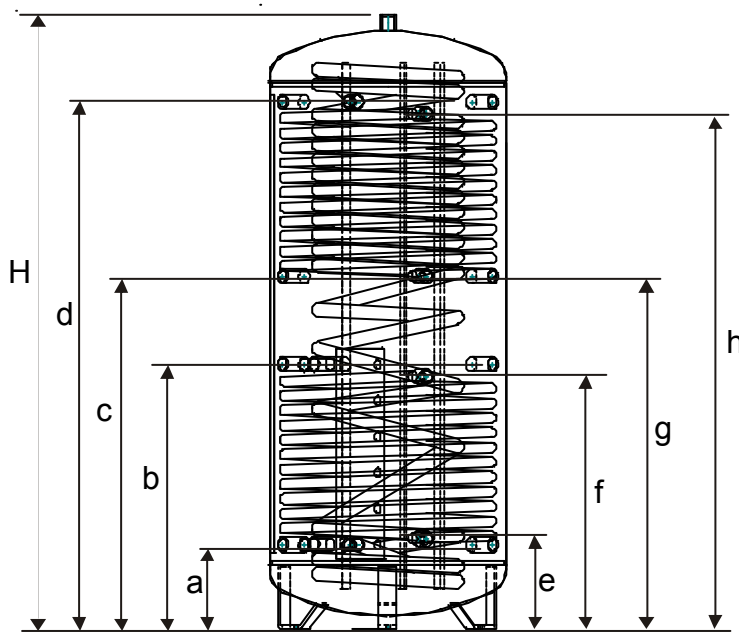
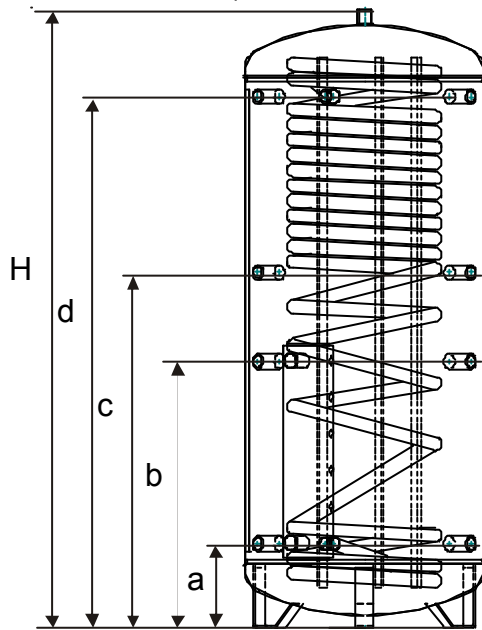
Technische Daten

Technische Daten	SPU/TW		SPU-S/TW		SPU-2S/TW		
	-825	-1000	- 825	-1000	- 825	-1000	
Durchmesser Ø mit Isol. ca. mm	970	970	970	970	970	970	
Durchmesser Ø ohne Isol. ca. mm	790	790	790	790	790	790	
Höhe H ca. mm	1925	2040	1925	2040	1925	2040	
Kippmaß ca. mm	1964	2075	1964	2075	1964	2075	
Gewicht inkl. Verpack. ca. kg	130	142	165	181	205	221	
Betriebsdruck bar	3	3	3	3	3	3	
Betriebstemperatur max. °C	95	95	95	95	95	95	
Solarwärmetauscher unten / oben							
Heizwassermenge l/h	-	-	3000	3000	3000	3000	
Druckverlust mbar	-	-	220	220	220	220	
Wärmetauscherfläche m ²	-	-	2,5	2,5	2,5	2,5	
Wärmetauscherinhalt l	-	-	16,7	16,7	16,7	16,7	
Anschlüsse: alle IG	1 1/4"	1 1/4"	1 1/4"	1 1/4"	1 1/4"	1 1/4"	
Brauchwasserwärmetauscher							
Wärmetauscherinhalt l	45	45	45	45	45	45	
Wärmetauscherfläche m ²	7,8	7,8	7,8	7,8	7,8	7,8	
Zapfleistung (Volladung) ¹⁾ l	425	425	425	425	425	425	
Zapfleistung (Teilladung) ²⁾ l	210	210	210	210	210	210	
Anschlüsse: alle IG	1 1/4"	1 1/4"	1 1/4"	1 1/4"	1 1/4"	1 1/4"	
a RL - Entladung, Schichtrohr ca. mm Kaltwasser	313	278	313	278	313	278	
b RL - Entladung, Schichtrohr ca. mm	759	879	759	879	759	879	
c RL - Be-, Entladung ca. mm	1007	1172	1007	1172	1007	1172	
d VL - Be-, Entladung ca. mm Warmwasser	1587	1752	1587	1752	1587	1752	
H Entlüftung ca. mm	1925	2040	1925	2040	1925	2040	
e RL - Solar unten ca. mm	-	-	333	298	333	298	
f VL - Solar unten ca. mm	-	-	873	838	873	838	
g RL - Solar oben ca. mm	-	-	-	-	1007	1172	
h VL - Solar oben ca. mm	-	-	-	-	1547	1712	
Bodenfreiheit ca. mm	75	75	75	75	75	75	

¹⁾ Speichertemperatur oben/unten 60°C/60°C, Zapftemperatur 45°C, Durchfluss 24 l/min

²⁾ Speichertemperatur oben/unten 55°C/30°C, Zapftemperatur 45°C, Durchfluss 20 l/min

Abmessungen



Technische Daten

12. Schichtspeicher NAU UNI, 825 - 1500 Liter

Der Speicher UNI ist ein Pufferspeicher mit Schichteinsatz. Die Beladung erfolgt über den Schichteinsatz von oben nach unten.

Am Schichtspeicher können unterschiedliche Wärmeerzeuger (z.B. Holzkessel, Öl-/ Gasheizkessel, Brennwertkessel, -thermen, Hackschnitzelanlagen, Solaranlagen oder Pelletsheizkessel) und Wärmeverbraucher (z.B. Fußbodenheizung, Hochtemperaturheizung, Trinkwasserspeicher, Trinkwasser-Plattenwärmetauscher) angeschlossen werden.

Die Brauchwasserbereitung erfolgt durch einen nebenstehenden Trinkwasserspeicher oder über einen Trinkwasser-Plattenwärmetauscher, der das Wasser im Durchlaufprinzip erwärmt.

Die Schichtung im UNI sorgt für ein optimiertes Taktverhalten. Brennerstarts und somit auch Schadstoffemissionen und erhöhter Brennstoffverbrauch werden erheblich reduziert. Durch eine bessere Energienutzung und das optimierte Taktverhalten des Wärmeerzeugers, sowie durch hochwertige Isolierung und Anschlüsse im kalten Bereich kann eine erhebliche Einsparung an Heizkosten erreicht werden.

Der Behälter ist aus Qualitätsstahl S235 JRG2 hergestellt, außen rostschutzgrundiert, innen walzroh.

Sämtliche Fühler werden an einer Klemmleiste montiert.

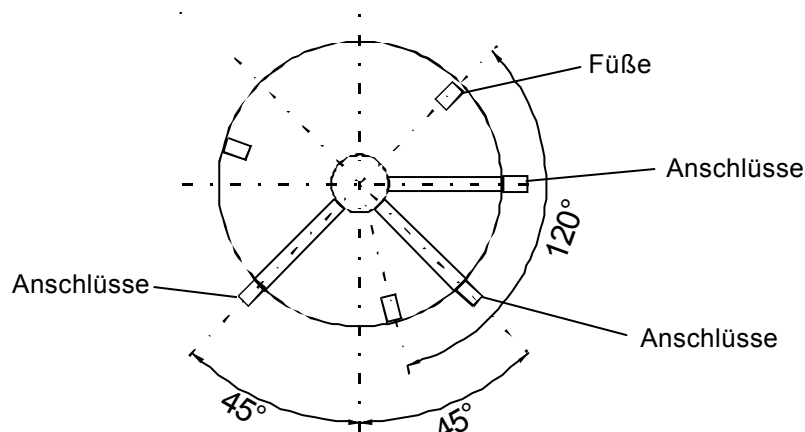
Achtung:

Alle Maßangaben zu den Pufferspeichern unterliegen einer Fertigungstoleranz und können um +/- 5mm abweichen !

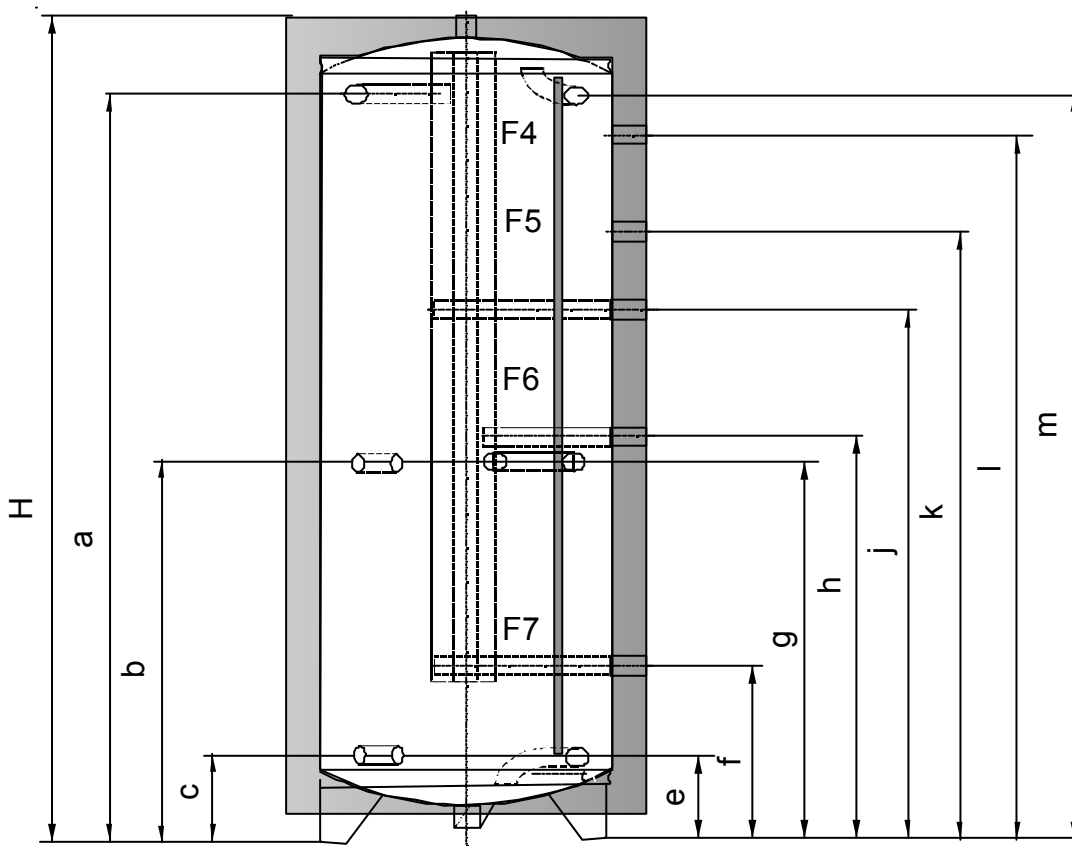
Max. Betriebsdruck Pufferspeicher: 3 bar
 Max. Betriebstemperatur: 95°C

Technische Daten UNI

Technische Daten	Typ	825	1100	1500
Durchmesser Ø mit Isol.	ca. mm	970	1030	1180
Durchmesser Ø ohne Isol.	ca. mm	790	850	1000
Höhe H	ca. mm	1947	2202	2209
Kippmaß	ca. mm	1993	2250	2273
Gewicht	ca. kg	145	165	269
Betriebsdruck	bar	3	3	3
Betriebstemperatur max.	°C	95	95	95
Volumenstrom Heizwasser	l/h	1500	1500	1500



Abmessungen Schichtspeicher NAU UNI



Bodenfreiheit: ca. 50 mm

Pos.	Bezeichnung	Anschluss	Typ Maße	825 ca. mm	1100 ca. mm	1500 ca. mm
H	Gesamthöhe / Entlüftung	1 1/4"	IG	1947	2202	2209
a	VL Öl-/Gas-/Feststoffkessel	1 1/4"	IG	1701	1941	1911
b	RL Öl-/Gaskessel	1 1/4"	IG	775	1025	1081
c	RL Feststoffkessel	1 1/4"	IG	200	210	250
e	RL Solar	1 1/4"	IG	200	210	250
f	RL NT-Heizkreis	1 1/4"	IG	400	560	550
g	RL HT-Heizkreis	1 1/4"	IG	775	1025	1081
h	RL Brauchwasserstation	1 1/4"	IG	840	1125	1226
j	VL Solar	1 1/4"	IG	1061	1341	1326
k	VL NT-Heizkreis	1 1/4"	IG	1261	1541	1471
l	VL HT-Heizkreis	1 1/4"	IG	1601	1841	1811
m	VL Brauchwasserstation	1 1/4"	IG	1701	1941	1911

Klemmleiste für Anlegefühler, empfohlene Montagehöhe

	Typ Maße	825 ca. mm	1100 ca. mm	1500 ca. mm
Fühler Brauchwasser		1600	1850	1800
Fühler Brenner ein		1250	1500	1450
Fühler Brenner aus		1150	1400	1350
Fühler Solar unten		300	300	350

Technische Daten

13. Schichtspeicher NAU UNI Solar R 825 - 1500 Liter

Der Speicher UNI Solar R ist ein Pufferspeicher mit Schichteinsatz und einem Rippenrohrwärmetauscher zur solaren Beladung.

Am Schichtspeicher können unterschiedliche Wärmeerzeuger (z.B. Holzkessel, Öl-/ Gasheizkessel, Brennwertkessel, -thermen, Hackschnitzelanlagen, Solaranlagen oder Pelletsheizkessel) und Wärmeverbraucher (z.B. Fußbodenheizung, Hochtemperaturheizung, Trinkwasserspeicher, Trinkwasser-Plattenwärmetauscher) angeschlossen werden.

Die Solaranlage kann durch den UNI Solar R für reine Brauchwasserbereitung oder kombiniert mit Heizungsunterstützung verwendet werden. Die Brauchwasserbereitung erfolgt durch einen nebenstehenden Trinkwasserspeicher oder über einen Trinkwasser-Plattenwärmetauscher, der das Wasser im Durchlaufprinzip erwärmt.

Die Schichtung im UNI Solar R sorgt für ein optimiertes Taktverhalten. Brennerstarts und somit auch Schadstoffemissionen und erhöhter Brennstoffverbrauch werden erheblich reduziert. Durch eine bessere Solarenergienutzung und das optimierte Taktverhalten des Wärmeerzeugers, sowie durch hochwertige Isolierung und Anschlüsse im kalten Bereich kann eine erhebliche Einsparung an Heizkosten erreicht werden.

Der Behälter ist aus Qualitätsstahl S235 JRG2 hergestellt, außen rostschutzgrundiert, innen walzroh.

Sämtliche Fühler werden an einer Klemmleiste montiert.

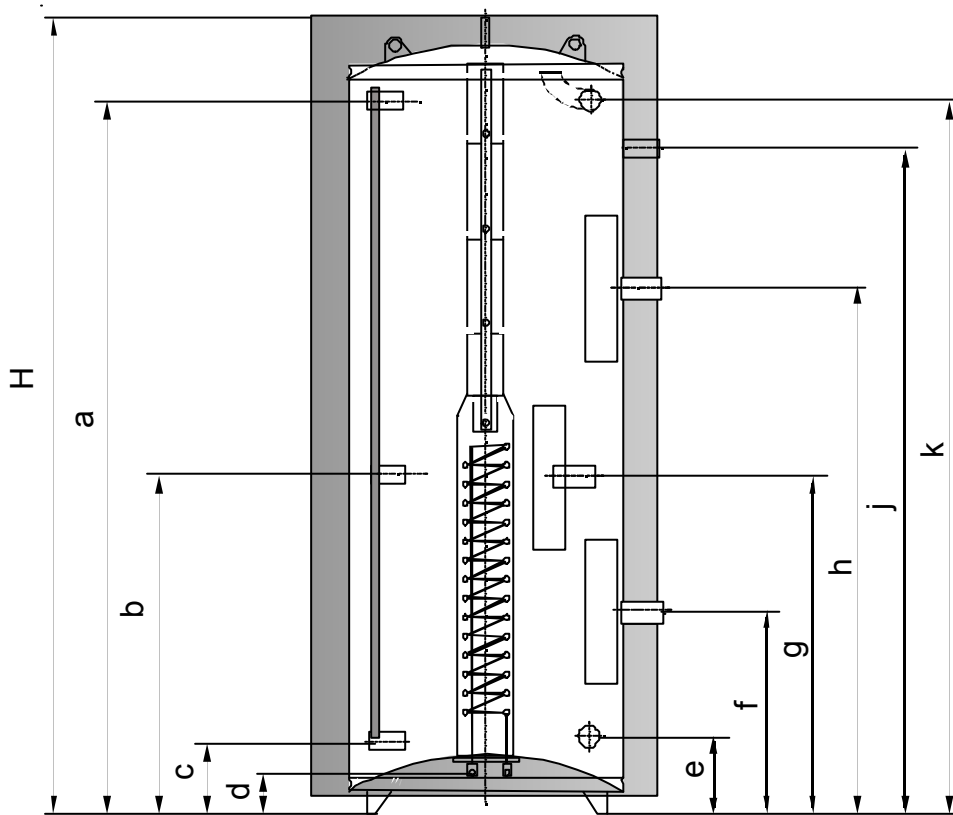
Achtung:

Alle Maßangaben zu den Pufferspeichern unterliegen einer Fertigungstoleranz und können um +/- 5mm abweichen !

Technische Daten Schichtspeicher NAU UNI Solar R

Technische Daten	Typ	825	1100	1500
Durchmesser Ø mit Isol.	ca. mm	970	1030	1180
Durchmesser Ø ohne Isol.	ca. mm	790	850	1000
Höhe H	ca. mm	1947	2202	2209
Kippmaß	ca. mm	1995	2250	2273
Gewicht	ca. kg	184	212	326
Betriebsdruck	bar	3	3	3
Betriebstemperatur max.	°C	95	95	95
Volumenstrom Heizwasser	max.	1500 l/h		
Solarwärmetauscher				
Wärmetauscherfläche	m ²	3,0	4,0	4,0
Wärmetauscherinhalt	l	2,6	3,4	3,4
Betriebsüberdruck max.	bar	10	10	10
Betriebstemperatur max.	°C	95	95	95
Anschluss Rippenrohrwärmetauscher: Cu-Rohr		Ø 22	Ø 22	Ø 22

Abmessungen Schichtspeicher NAU UNI Solar R



Bodenfreiheit: ca. 50 mm

Pos.	Bezeichnung	Anschluss	Typ Maße	825 ca. mm	1100 ca. mm	1500 ca. mm
H	Höhe Entlüftung	1 1/4"	IG	1947	2202	2209
a	VL - Heizkessel	1 1/4"	IG	1701	1941	1911
b	RL Öl/Gas-Heizkessel	1 1/4"	IG	775	1025	1081
c	RL - Feststoffkessel	1 1/4"	IG	200	210	250
d	VL/RL - Solar	Ø 22	mm	90	102	140
e	Entleerung	1 1/4"	IG	117	127	250
f	RL - Heizkreis NT	1 1/4"	IG	500	560	550
g	RL - Heizkreis HT	1 1/4"	IG	775	1025	1081
h	RL - Brauchwasserstation	1 1/4"	IG	1061	1341	1226
j	VL - Heizkreis HT/NT	1 1/4"	IG	1601	1841	1811
k	VL - Brauchwasserstation	1 1/4"	IG	1701	1941	1911

Klemmleiste für Anlegefühler (empfohlene Montagehöhen mit Regelung Control 7010)

	Typ Maße	825 ca. mm	1100 ca. mm	1500 ca. mm
F4	Fühler Brauchwasser	1600	1850	1800
F5	Fühler Brenner ein	1500	1750	1700
F6	Fühler Brenner aus	1400	1650	1600
F7	Fühler Solar unten	300	350	350

Technische Daten

14. Schichtspeicher NAU UNI Solar R/TW 825 - 1500 Liter

Der Speicher UNI Solar R/TW ist ein Pufferspeicher mit Schichteinsatz, einem Rippenrohrwärmetauscher zur solaren Beladung und einem Edelstahlwellrohr für Trinkwasser ausgestattet

Am Schichtspeicher können unterschiedliche Wärmeerzeuger (z.B. Holzkessel, Öl-/Gasheizkessel, Brennwertkessel, -thermen, Hackschnitzelanlagen, Solaranlagen oder Pelletsheizkessel) und Wärmeverbraucher (z.B. Fußbodenheizung, Hochtemperaturheizung, Trinkwasserspeicher, Trinkwasser-Plattenwärmetauscher) angeschlossen werden.

Die Solaranlage kann durch den UNI Solar R/TW für reine Brauchwasserbereitung oder kombiniert mit Heizungsunterstützung verwendet werden. Die Brauchwasserbereitung erfolgt im Durchlaufprinzip durch ein Edelstahlwellrohr.

Die Schichtung im UNI Solar R/TW sorgt für ein optimiertes Taktverhalten. Brennerstarts und somit auch Schadstoffemissionen und erhöhter Brennstoffverbrauch werden erheblich reduziert. Durch eine bessere Solarenergienutzung und das optimierte Taktverhalten des Wärmeerzeugers, sowie durch hochwertige Isolierung und Anschlüsse im kalten Bereich kann eine erhebliche Einsparung an Heizkosten erreicht werden.

Der Behälter ist aus Qualitätsstahl S235 JRG2 hergestellt, außen rostschutzgrundiert, innen walzroh.

Sämtliche Fühler werden an einer Klemmleiste montiert.

Achtung:

Alle Maßangaben zu den Pufferspeichern unterliegen einer Fertigungstoleranz und können um +/- 5mm abweichen !

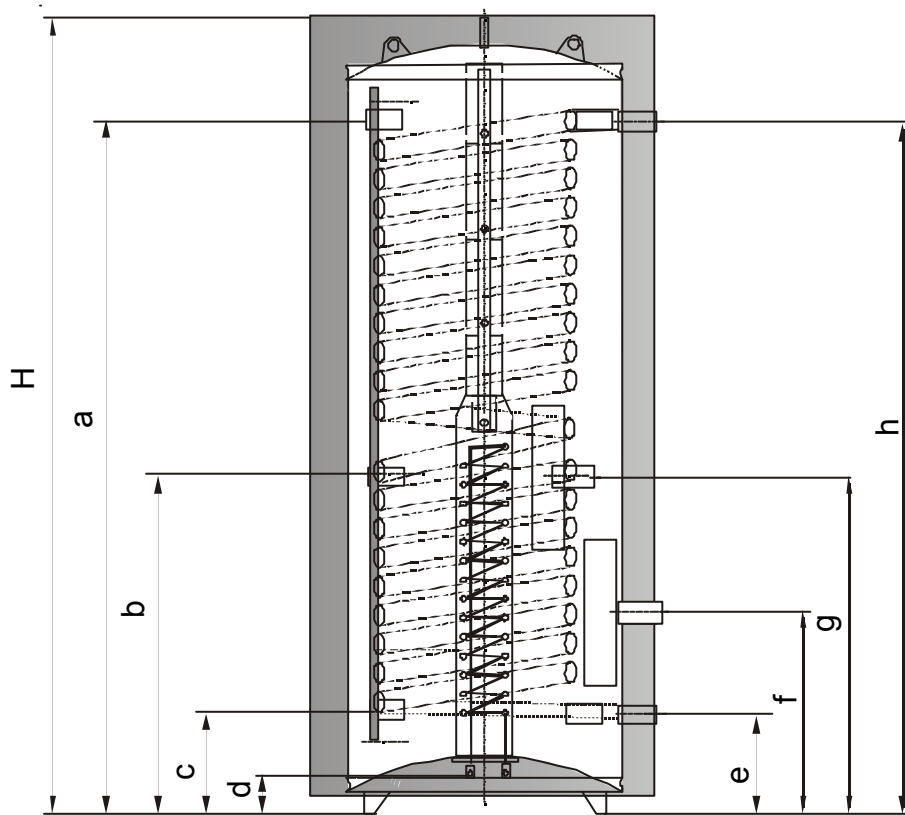
Technische Daten Schichtspeicher NAU UNI Solar R/TW

Technische Daten	Typ	825	1100	1500
Durchmesser Ø mit Isol.	ca. mm	970	1030	1180
Durchmesser Ø ohne Isol.	ca. mm	790	850	1000
Höhe H	ca. mm	1947	2202	2209
Kippmaß	ca. mm	1995	2250	2273
Gewicht	ca. kg	184	212	326
Betriebsdruck	bar	3	3	3
Betriebstemperatur max.	°C	95	95	95
Volumenstrom Heizwasser	l/h	1500	1500	1500
Solarwärmetauscher				
Wärmetauscherfläche	m ²	3,0	4,0	4,0
Wärmetauscherinhalt	l	2,6	3,4	3,4
Betriebsüberdruck max.	bar	10	10	10
Betriebstemperatur max.	°C	95	95	95
Anschluss Rippenrohrwärmetauscher: Cu-Rohr		Ø 22	Ø 22	Ø 22
Brauchwasserwärmetauscher				
Wärmetauscherinhalt	l	45	45	60
Wärmetauscherfläche	m ²	7,8	7,8	10,4
Betriebsdruck max.	bar	6	6	6
Zapfleistung (Volladung) ¹⁾	l	340	425	640
Zapfleistung (Teilladung) ²⁾	l	180	210	350

¹⁾ Speichertemperatur oben/unten 60°C/60°C, Zapftemperatur 45°C, Durchfluss 20 l/min

²⁾ Speichertemperatur oben/unten 55°C/30°C, Zapftemperatur 45°C, Durchfluss 20 l/min

Abmessungen Schichtspeicher NAU UNI Solar R/TW



Bodenfreiheit: ca. 50 mm

Pos.	Bezeichnung	Anschluss	Typ Maße	825 ca. mm	1100 ca. mm	1500 ca. mm
H	Höhe Entlüftung	1 1/4"	IG	1947	2202	2209
a	VL - Heizkessel	1 1/4"	IG	1701	1941	1911
b	RL Öl/Gas-Heizkessel	1 1/4"	IG	775	1025	1081
c	RL - Feststoffkessel	1 1/4"	IG	200	210	250
d	VL/RL - Solar	Ø 22	mm	90	102	140
e	Entleerung/Kaltwasser	1 1/4"	IG	200	210	250
f	RL - Heizkreis NT	1 1/4"	IG	500	560	550
g	RL - Heizkreis HT	1 1/4"	IG	775	1025	1081
h	VL - Heizkreis HT/NT	1 1/4"	IG	1701	1941	1911
h	VL - Warmwasser	1 1/4"	IG	1701	1941	1911

Klemmleiste für Anlegefühler (empfohlene Montagehöhen mit Regelung Control 7010)

	Typ Maße	825 ca. mm	1100 ca. mm	1500 ca. mm
F4	Fühler Brauchwasser	1600	1850	1800
F5	Fühler Brenner ein	1500	1750	1700
F6	Fühler Brenner aus	1400	1650	1600
F7	Fühler Solar unten	300	350	350

Technische Daten

15. Pufferspeicher NAU-VAL PUB 825 – 1650 I

Der Pufferspeicher in ovaler Form zur leichteren Einbringung bei schmalen Türen oder Kellern mit niedriger Bauhöhe NAU-VAL PUB ist für alle Warmwasser-Zentralheizungsanlagen (Heizungswasser) geeignet, egal ob Festbrennstoff- oder gas-/ölbefeuerte Heizkessel, Wärmepumpen, Solaranlagen, Gas- oder Durchlauferhitzer.

Der Pufferspeicher vergrößert wasserseitig das Anlagenvolumen und erhöht somit die Wirtschaftlichkeit, die Lebensdauer des Heizkessels und verringert den Schadstoffausstoß. Durch den Einsatz eines Pufferspeichers verlängern sich die Brennerlaufzeiten, bei gleichzeitiger Reduzierung der Brennerstarts. Damit wird nicht nur die Umwelt entlastet, sondern auch die Lebensdauer des Brenners erhöht.

Der Pufferspeicher ist aus Qualitätsstahl S235 JRG2 gefertigt. Der Speicher ist außen rostschutzgrundiert. Eine 90 mm starke Weichschaum-Wärmedämmung mit Folienmantel sorgt für geringste Stillstandsverluste.

Alle Speicher können individuell nach Wunsch selber zusammengesellt werden.

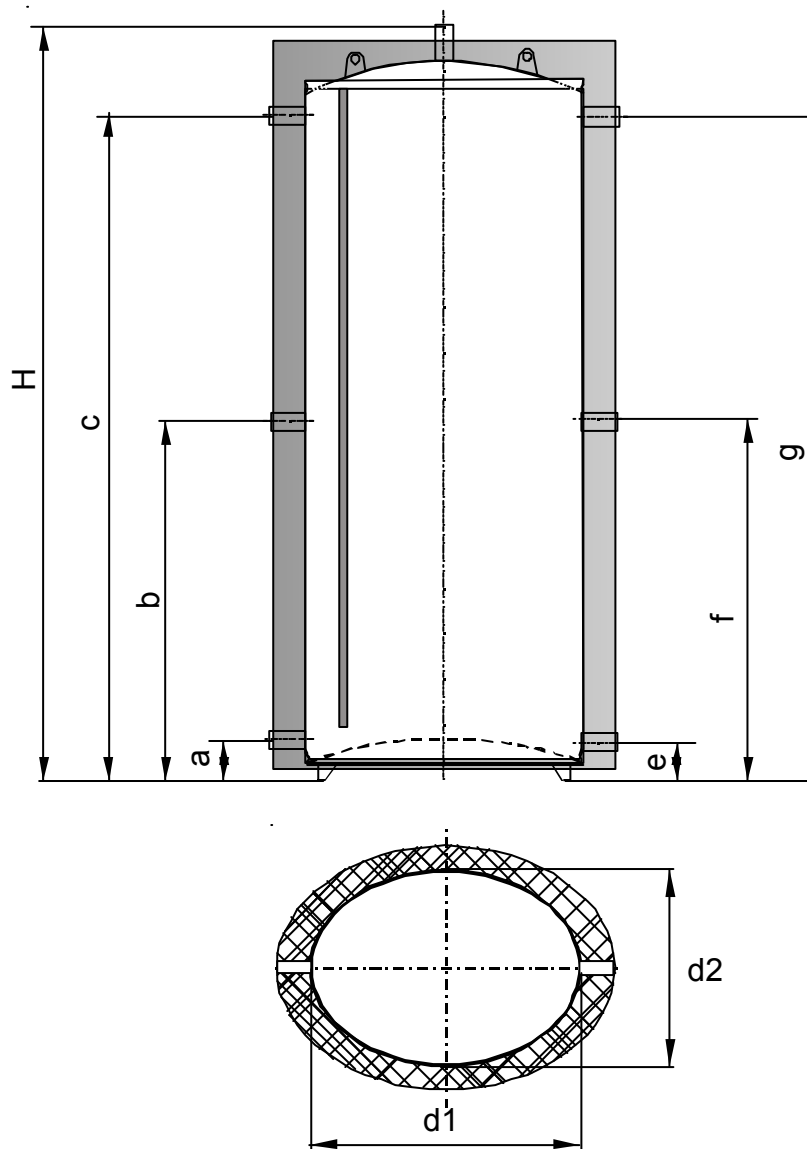
Siehe Preisliste

Max. Betriebsdruck: 3 bar

Max. Betriebstemperatur: 95°C

Achtung:

Alle Maßangaben zu den Pufferspeichern unterliegen einer Fertigungstoleranz und können um +/- 5mm abweichen !



Technische Daten

Leistungsdaten/Abmessungen

Speicher	Typ	VAL PUB	VAL PUB	VAL PUB
Speicherinhalt	I	825	1100	1650
Maximaler Betriebsdruck	bar	3	3	3
Maximale Betriebstemp.	°C	95	95	95
Heizwassermenge	l/h	3000	3000	3000
Isolierung	B3 Weichschaum mit Folienmantel 90 mm			
Brandschutzklasse				
Material				
Isolierdicke				

Abmessungen

Speicher	Typ	VAL PUB	VAL PUB	VAL PUB	
Speicherinhalt	I	825	1100	1650	
Abmessungen					
Langseite mit Isolierung	D1 mm	1180	1180	1480	
Schmalseite mit Isolierung	D2 mm	960	960	1080	
Langseite ohne Isolierung	d1mm	1000	1000	1300	
Schmalseite ohne Isolierung	d2 mm	780	780	900	
Höhe	H mm	1597	2077	1995	
Kippmaß	K mm	1620	2120	2010	
Gewicht	kg	174	193	357	
Anschlusshöhen					
Entlüftung	IG 3/4"	H mm	1597	2077	1995
Rücklauf Feststoffkess.	IG 1 1/4"	a mm	113	113	123
Rücklauf ÖL-/Gaskess..	IG 1 1/4"	b mm	820	960	953
Vorlauf Kessel	IG 1 1/4"	c mm	1372	1852	1724
Rücklauf Heizung HT/NT	IG 1 1/4"	e mm	113	113	123
Vorlauf Heizung NT	IG 1 1/4"	f mm	820	960	994
Vorlauf Heizung HT	IG 1 1/4"	g mm	1372	1852	1724
Bodenfreiheit	ca.	mm	30	30	30
Fühler	Klemmleiste für Anlagefühler				

Technische Änderungen vorbehalten

Technische Daten

16. Puffer-Solarspeicher NAU-VAL PUB-S 825I – 1650I

Der Pufferspeicher in ovaler Form zur leichteren Einbringung bei schmalen Türen oder Kellern mit niedriger Raumhöhe NAU-VAL PUB-S mit solar Glattröhrwärmetauscher ist für alle Warmwasser-Zentralheizungsanlagen (Heizungswasser) geeignet, egal ob Festbrennstoff- oder gas-/ölbefeuerte Heizkessel, Wärmepumpen, Solaranlagen, Gas- oder Durchlauferhitzer.

Der Pufferspeicher vergrößert wasserseitig das Anlagenvolumen und erhöht somit die Wirtschaftlichkeit, die Lebensdauer des Heizkessels und verringert den Schadstoffausstoß. Durch den Einsatz eines Pufferspeichers verlängern sich die Brennerlaufzeiten, bei gleichzeitiger Reduzierung der Brennerstarts. Damit wird nicht nur die Umwelt entlastet, sondern auch die Lebensdauer des Brenners erhöht.

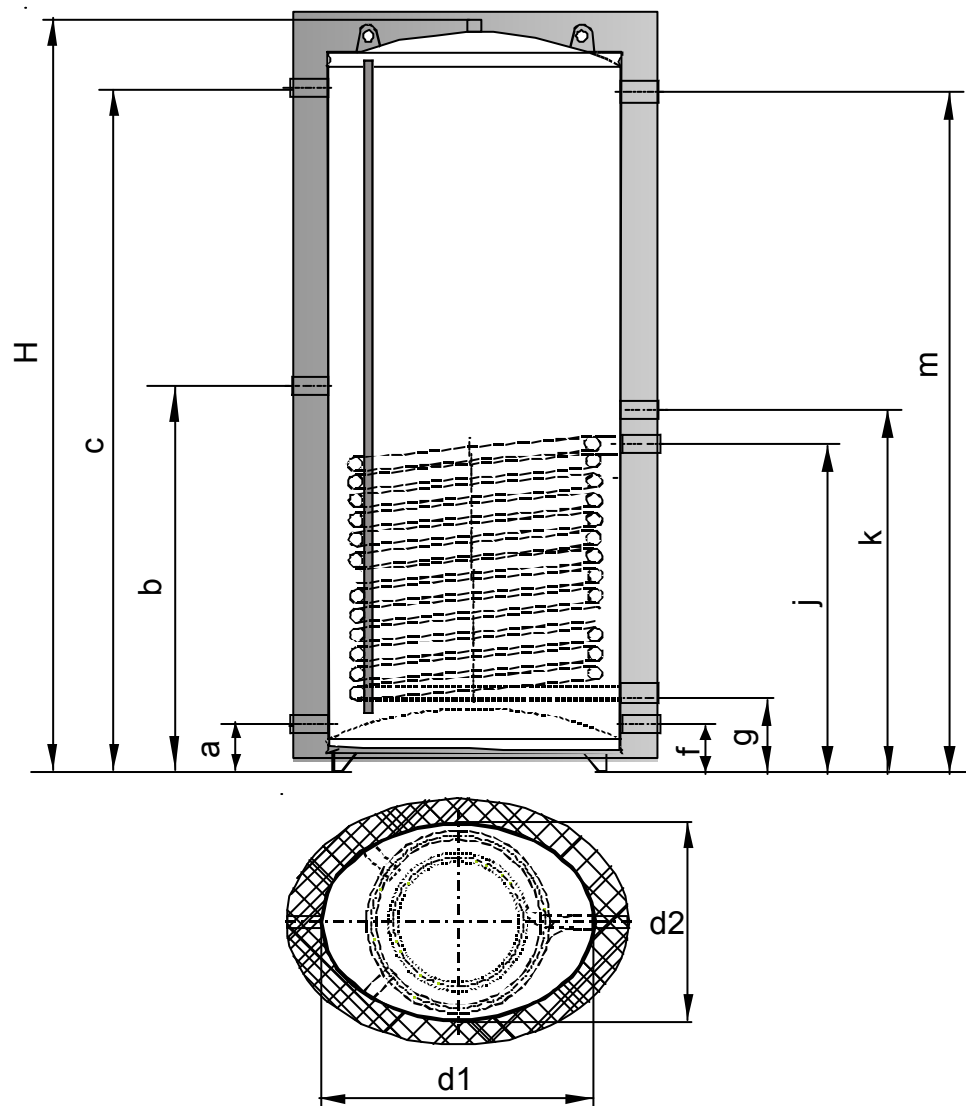
Der Pufferspeicher sowie der Glattröhrwärmetauscher sind aus Qualitätsstahl S235 JRG2 gefertigt. Der Speicher ist außen rostschutzgrundiert. Die Anschlüsse des Solarwärmetauschers sind als 1 1/4" Innengewinde ausgestattet. Eine 90 mm starke Weichschaum-Wärmedämmung mit Folienmantel sorgt für geringste Stillstandsverluste. Auf Anfrage auch verschiedene Anschlüsse, oder zusätzliche Anschlüsse möglich. Muffenzum Einbau von Tauchhülsen sowie zwei Fühlerklemmleisten vorhanden.

Max. Betriebsdruck Pufferspeicher: 3 bar

Max. Betriebstemperatur: 95°C

Max. Betriebsdruck Rohrwendel: 10 bar

Max. Betriebstemperatur Rohrwendel: 95°C



Technische Daten

Leistungsdaten/Abmessungen

Speicher	Typ	VAL PUB-S	VAL PUB-S	VAL PUB-S
Speicherinhalt	l	825	1100	1650
Maximaler Betriebsdruck	bar	3	3	3
Maximale Betriebstemp.	°C	95	95	95
Heizwassermenge	l/h	3000	3000	3000
Wärmetauscherfläche	m ²	2,45	3,0	3,7
Wärmetauscherinhalt	l	17,1	21,1	24,2
Isolierung				
Brandschutzklasse	B3			
Material	Weichschaum mit Folienmantel			
Isolierdicke	90 mm			

Abmessungen

Speicher	Typ	VAL PUB-S	VAL PUB-S	VAL PUB-S	
Speicherinhalt	l	825	1100	1650	
Abmessungen					
Langseite mit Isol.	D1 mm	1180	1180	1480	
Langseite ohne Isol.	d1mm	1000	1000	1300	
Schmalseite mit Isol.	D2 mm	960	960	1080	
Schmalseite ohne Isol.	d2 mm	780	780	900	
Höhe	H mm	1597	2077	1995	
Kippmaß	mm	1620	2120	2010	
Gewicht	kg	218	238	412	
Anschlusshöhen					
Entlüftung	IG 3/4"	H mm	1597	2077	1995
Rücklauf Feststoffkess.	IG 1 1/4"	a mm	113	113	123
Rücklauf ÖL-/Gaskess..	IG 1 1/4"	b mm	820	960	953
Vorlauf Kessel	IG 1 1/4"	c mm	1372	1852	1724
Rücklauf Heizung	IG 1 1/4"	f mm	113	113	123
Rücklauf Solar	IG 1 1/4"	g mm	263	263	264
Vorlauf Solar	IG 1 1/4"	j mm	713	848	894
Vorlauf Heizung NT	IG 1 1/4"	k mm	820	960	994
Vorlauf Heizung HT	IG 1 1/4"	m mm	1372	1852	1724
Bodenfreiheit	ca.	mm	30	30	30
Fühler	Klemmleiste für Anlegefühler				

Technische Änderungen vorbehalten

Achtung:

Alle Maßangaben zu den Pufferspeichern unterliegen einer Fertigungstoleranz und können um +/- 5mm abweichen !

Technische Daten

17. Pufferspeicher „2 in 1“ NAU-Val PUB-TW 825 - 1100 Liter

Pufferspeicher in ovaler Form zur leichteren Einbringung bei schmalen Türen mit einem Edelstahlbrauchwasserwärmetauscher.

Der Pufferspeicher ist für alle Warmwasser-Zentralheizungsanlagen (Heizungswasser) geeignet, egal ob Festbrennstoff- oder gas-/ölbefeuerte Heizkessel, Wärmepumpen, Solaranlagen, Gas- oder Durchlauferhitzer.

Der Pufferspeicher vergrößert wasserseitig das Anlagenvolumen und erhöht somit die Wirtschaftlichkeit, die Lebensdauer des Brenners und verringert den Schadstoffausstoß. Durch den Einsatz eines Pufferspeichers verlängern sich die Brennerlaufzeiten, bei gleichzeitiger Reduzierung der Brennerstarts. Damit wird nicht nur die Umwelt entlastet, sondern auch die Lebensdauer des Brenners erhöht.

Der Pufferspeicher ist aus Qualitätsstahl S235 JRG2, der Brauchwasserwärmetauscher ist aus Edelstahl 1.4404 gefertigt. Der Speicher ist außen rostschutzgrundiert. Eine 90 mm starke Weichschaum-Wärmedämmung mit Folienmantel sorgt für geringste Stillstandsverluste.

Auf Anfrage auch verschiedene Anschlüsse, oder zusätzliche Anschlüsse möglich.

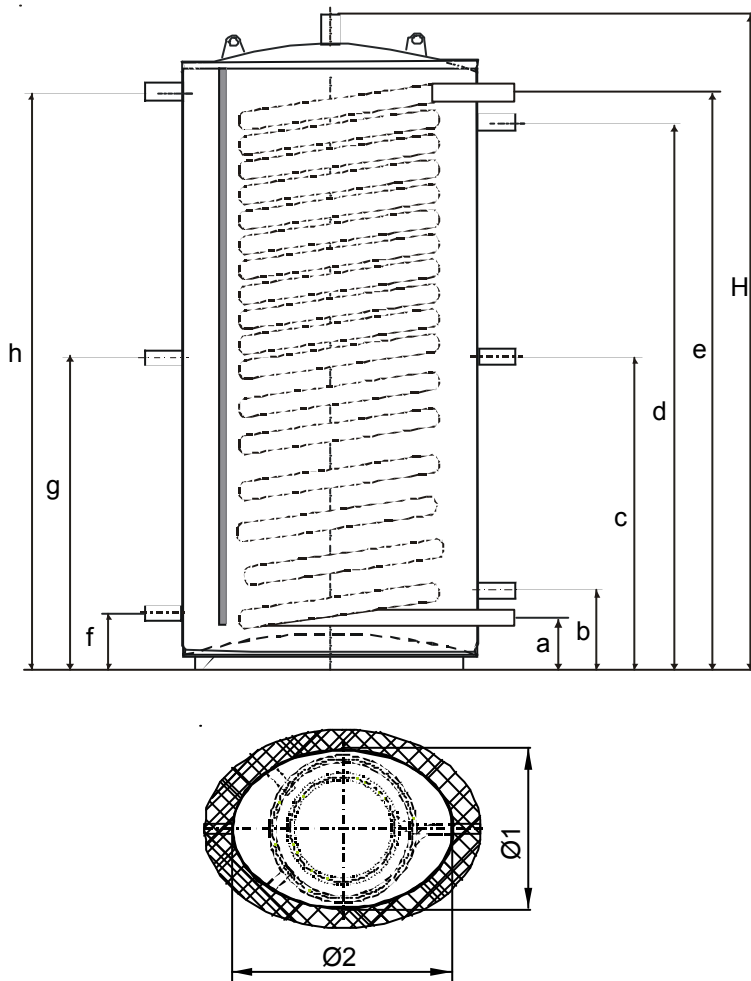
Sämtliche Fühler werden an einer Klemmleiste montiert.

Alle Maßangaben zu den Pufferspeichern unterliegen einer Fertigungstoleranz und können um +/- 5mm abweichen !

Technische Daten NAU-Val PUB-TW

Technische Daten	Typ	825	1100
Ø Langseite mit Isol.	ca. mm	1180	1180
Ø Schmalseite mit Isol.	ca. mm	960	960
Ø Langseite ohne Isol. d1	ca. mm	1000	1000
Ø Schmalseite ohne Isol. d2	ca. mm	780	780
Höhe H	ca. mm	1597	2077
Kippmaß	ca. mm	1620	2120
Gewicht inkl. Verpack.	ca. kg	218	238
Betriebsdruck	bar	3	3
Betriebstemperatur max.	°C	95	95
Brauchwasserwärmetauscher			
Wärmetauscherinhalt	l	45	45
Wärmetauscherfläche	m ²	7,8	7,8
Betriebsdruck max.	bar	6	6
Werkstoff: Edelstahl	1.4404		
Anschlüsse			
Kaltwasser	IG	1 1/4 "	1 1/4 "
Warmwasser	IG	1 1/4 "	1 1/4 "
Heizungsrücklauf	IG	1 1/4 "	1 1/4 "
Heizungsvorlauf	IG	1 1/4 "	1 1/4 "
Entlüftung	IG	3/4 "	3/4 "
Klemmleiste für Anlegefühler			

Abmessungen „2 in 1“ NAU-Val PUB-TW



Pos.	Bezeichnung	AnschlussTyp		825	1100
		Maße		ca. mm	ca. mm
a	Kaltwasser	1 1/4"	IG	163	163
b	RL-Heizung NT	1 1/4"	IG	263	263
c	RL-Heizung HT	1 1/4"	IG	713	1059
d	VL-Heizung HT/NT	1 1/4"	IG	1170	1644
e	Warmwasser	1 1/4"	IG	1372	1852
H	Entlüftung	3/4"	IG	1597	2077
f	RL-Heizkessel	1 1/4"	IG	113	113
g	RL-Heizkessel	1 1/4"	IG	820	960
h	VL-Heizkessel	1 1/4"	IG	1372	1852
Ø1	Schmalseite ohne WD			780	780
Ø2	Breitseite ohne WD			1000	1000

Technische Daten

18. Pufferspeicher „2 in 1“ NAU-Val PUB-S/TW, 825 - 1650 Liter

Pufferspeicher in ovaler Form zur leichteren Einbringung bei schmalen Türen mit einem Solar- bzw. Heizwasser-Wärmetauscher und Edelstahlbrauchwasserwärmetauscher. Der Pufferspeicher ist für alle Warmwasser-Zentralheizungsanlagen (Heizungswasser) geeignet, egal ob Festbrennstoff- oder gas-/ölbefeuerte Heizkessel, Wärmepumpen, Solaranlagen, Gas- oder Durchlauferhitzer.

Der Pufferspeicher vergrößert wasserseitig das Anlagenvolumen und erhöht somit die Wirtschaftlichkeit, die Lebensdauer des Brenners und verringert den Schadstoffausstoß. Durch den Einsatz eines Pufferspeichers verlängern sich die Brennerlaufzeiten, bei gleichzeitiger Reduzierung der Brennerstarts. Damit wird nicht nur die Umwelt entlastet, sondern auch die Lebensdauer des Brenners erhöht.

Der Pufferspeicher sowie der Glattrohrwärmetauscher sind aus Qualitätsstahl S235 JRG2, der Brauchwasserwärmetauscher ist aus Edelstahl 1.4404 gefertigt. Der Speicher ist außen rostschutzgrundiert. Eine 90 mm starke Weichschaum-Wärmedämmung mit Folienmantel sorgt für geringste Stillstandsverluste.

Auf Anfrage auch verschiedene Anschlüsse, oder zusätzliche Anschlüsse möglich. Sämtliche Fühler werden an einer Klemmleiste montiert.

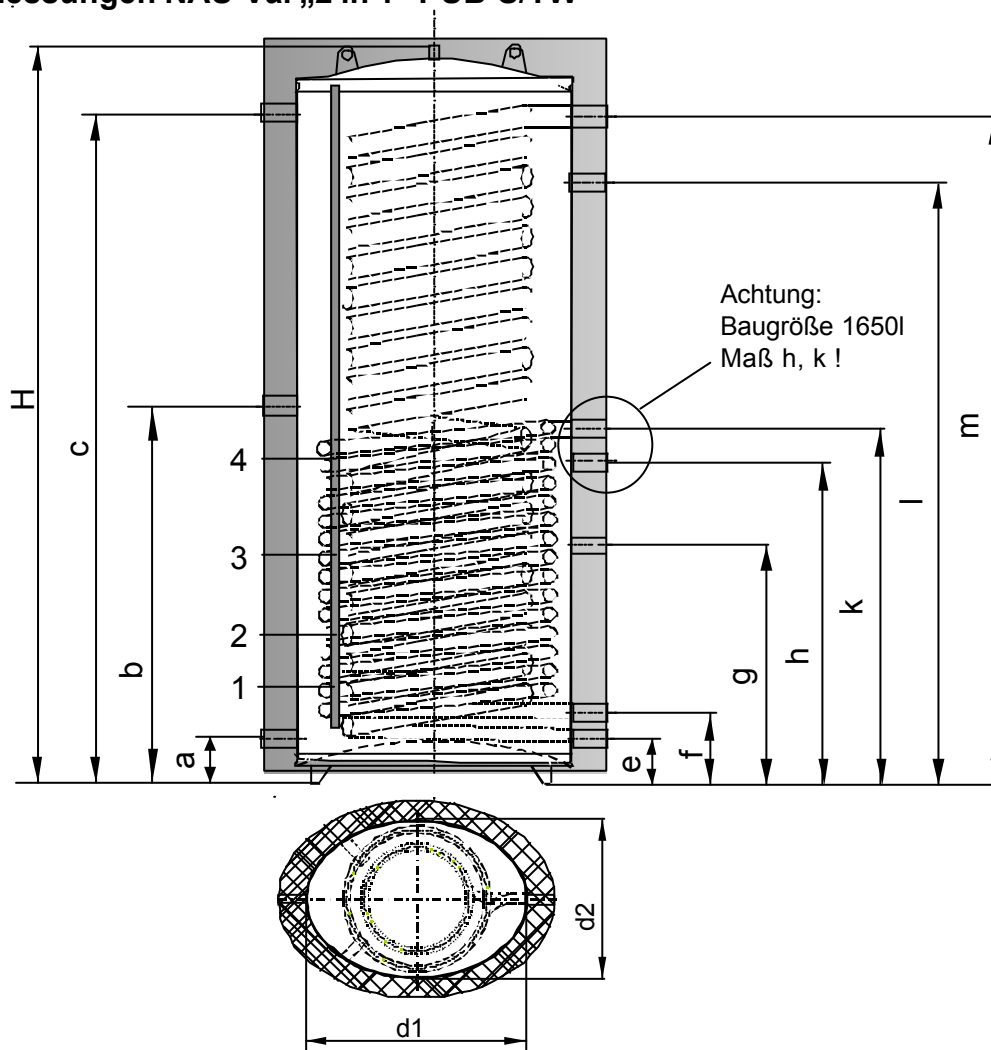
Alle Maßangaben zu den Pufferspeichern unterliegen einer Fertigungstoleranz und können um +/- 5mm abweichen !

Technische Daten NAU-Val „2 in 1“ PUB-S/TW

Technische Daten	Typ	825	1100	1650
Ø Langseite mit Isol.	ca. mm	1180	1180	1480
Ø Schmalseite mit Isol.	ca. mm	960	960	1080
Ø Langseite ohne Isol. d1	ca. mm	1000	1000	1300
Ø Schmalseite ohne Isol. d2	ca. mm	780	780	900
Höhe H	ca. mm	1597	2077	1995
Kippmaß	ca. mm	1620	2120	2010
Gewicht inkl. Verpack.	ca. kg	241	262	440
Betriebsdruck	bar	3	3	3
Betriebstemperatur max.	°C	95	95	95
Solarwärmetauscher unten				
Heizwassermenge	l/h	5400	5400	5800
Druckverlust	mbar	75	95	120
Wärmetauscherfläche	m ²	2,45	3,0	3,7
Wärmetauscherinhalt	l	17,1	21,1	24,2
Brauchwasserwärmetauscher				
Wärmetauscherinhalt	l	45	45	60
Wärmetauscherfläche	m ²	7,8	7,8	10,4
Betriebsdruck max.	bar	6	6	6
Werkstoff: Edelstahl	1.4404			
Anschlüsse				
Kaltwasser	IG	1 1/4 "	1 1/4 "	1 1/4 "
Warmwasser	IG	1 1/4 "	1 1/4 "	1 1/4 "
Heizungsrücklauf	IG	1 1/4 "	1 1/4 "	1 1/4 "
Heizungsvorlauf	IG	1 1/4 "	1 1/4 "	1 1/4 "
Solarrücklauf	IG	1 1/4 "	1 1/4 "	1 1/4 "
Solarvorlauf	IG	1 1/4 "	1 1/4 "	1 1/4 "
Entlüftung	IG	3/4 "	3/4 "	3/4 "
Klemmleiste für Anlegefühler				

¹⁾ Nach DIN 4708 (80°C / 45°C)

Abmessungen NAU-Val „2 in 1“ PUB-S/TW



Pos.	Bezeichnung	Anschluss Maße ca. mm	Typ	825	1100	1650
a	RL - Feststoffkessel	1 1/4"	IG	113	113	123
b	RL - Öl/Gas-Heizkessel	1 1/4"	IG	820	960	953
c	VL - Heizkessel	1 1/4"	IG	1372	1852	1724
H	Entlüftung	3/4 "	IG	1597	2077	1995
e	Kaltwasser	1 1/4"	IG	163	163	164
f	RL - Solar	1 1/4"	IG	263	263	264
g	RL - Heizkreis NT	1 1/4"	IG	463	560	570
h	RL - Heizkreis HT	1 1/4"	IG	613	848	1094
k	VL - Solar	1 1/4"	IG	713	1159	894
l	VL - Heizkreis HT / NT	1 1/4"	IG	1170	1644	1524
m	Warmwasser	1 1/4"	IG	1372	1852	1724
Anlegefühler (empfohlene Montagehöhen)						
	Maße ca. mm		Typ	825	1100	1650
1	Fühler Feststoffkessel	-		150	150	150
2	Fühler Solar	-		450	550	580
3	Fühler Umschaltventil	-		700	850	850
4	Fühler Öl/Gaskessel / WW	-		800	950	950

Techn. Änderungen und Irrtümer vorbehalten

Technische Daten

19. Pufferspeicher „2 in 1“ NAU-Val PUB-2S/TW, 825 - 1650 Liter

Pufferspeicher in ovaler Form zur leichteren Einbringung bei schmalen Türen mit zwei Solarwärme-, einem Heizwasser- und einem Edelstahlbrauchwasserwärmetauscher.

Der Pufferspeicher ist für alle Warmwasser-Zentralheizungsanlagen (Heizungswasser) geeignet, egal ob Festbrennstoff- oder gas-/ölbefeuerte Heizkessel, Wärmepumpen, Solaranlagen, Gas- oder Durchlauferhitzer.

Der Pufferspeicher vergrößert wasserseitig das Anlagenvolumen und erhöht somit die Wirtschaftlichkeit, die Lebensdauer des Brenners und verringert den Schadstoffausstoß.

Durch den Einsatz eines Pufferspeichers verlängern sich die Brennerlaufzeiten, bei gleichzeitiger Reduzierung der Brennerstarts. Damit wird nicht nur die Umwelt entlastet, sondern auch die Lebensdauer des Brenners erhöht.

Der Pufferspeicher sowie der Glattröhrwärmetauscher sind aus Qualitätsstahl S235 JRG2, der Brauchwasserwärmetauscher ist aus Edelstahl 1.4404 gefertigt. Der Speicher ist außen rostschutzgrundiert. Eine 90 mm starke Weichschaum-Wärmedämmung mit Folienmantel sorgt für geringste Stillstandsverluste.

Auf Anfrage auch verschiedene Anschlüsse, oder zusätzliche Anschlüsse möglich.

Sämtliche Fühler werden an einer Klemmleiste montiert.

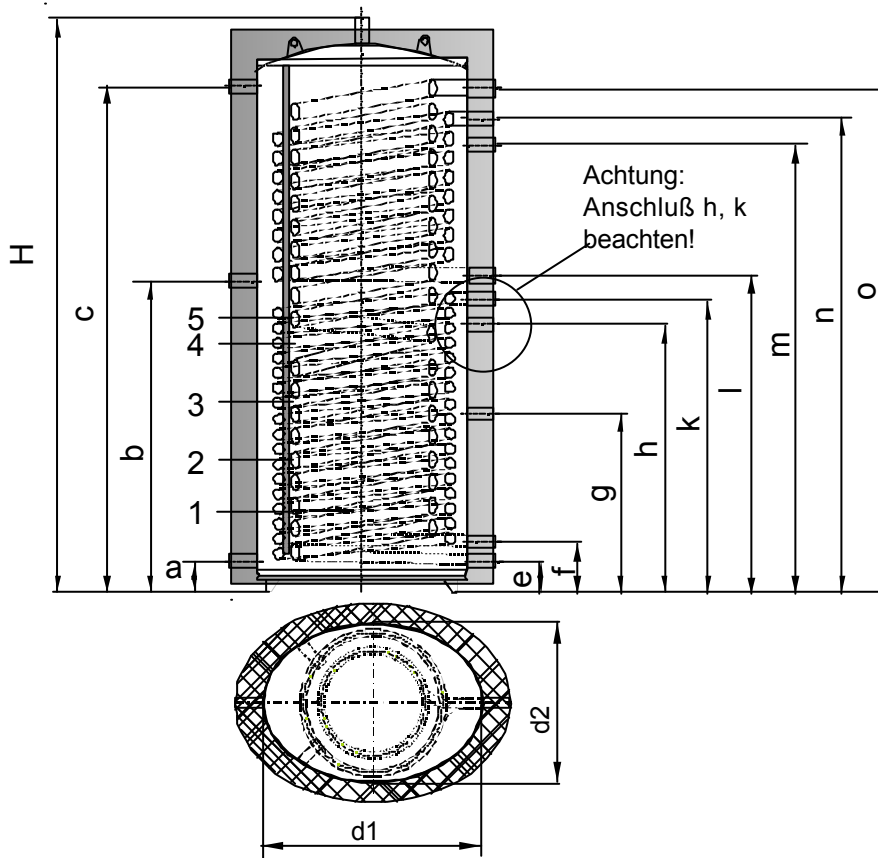
Alle Maßangaben zu den Pufferspeichern unterliegen einer Fertigungstoleranz und können um +/- 5mm abweichen !

Technische Daten NAU-Val „2 in 1“ PUB-2S/TW

Technische Daten	Typ	825	1100	1650
Ø Langseite mit Isol.	ca. mm	1180	1180	1480
Ø Schmalseite mit Isol.	ca. mm	960	960	1080
Ø Langseite ohne Isol. d1	ca. mm	1000	1000	1300
Ø Schmalseite ohne Isol. d2	ca. mm	780	780	900
Höhe H	ca. mm	1597	2077	1995
Kippmaß	ca. mm	1620	2120	2010
Gewicht inkl. Verpack.	ca. kg	285	307	495
Betriebsdruck	bar	3	3	3
Betriebstemperatur max.	°C	95	95	95
Solarwärmetauscher unten				
Heizwassermenge	l/h	5400	5400	5800
Druckverlust	mbar	75	95	120
Wärmetauscherfläche	m ²	2,45	3,0	3,7
Wärmetauscherinhalt	l	17,1	21,1	24,2
Brauchwasserwärmetauscher				
Wärmetauscherinhalt	l	45	45	60
Wärmetauscherfläche	m ²	7,8	7,8	10,4
Betriebsdruck max.	bar	6	6	6
Werkstoff: Edelstahl		1.4404	1.4404	1.4404
Anschlüsse				
Kaltwasser	IG	1 1/4 "	1 1/4 "	1 1/4 "
Warmwasser	IG	1 1/4 "	1 1/4 "	1 1/4 "
Heizungsrücklauf	IG	1 1/4 "	1 1/4 "	1 1/4 "
Heizungsvorlauf	IG	1 1/4 "	1 1/4 "	1 1/4 "
Solarrücklauf	IG	1 1/4 "	1 1/4 "	1 1/4 "
Solarvorlauf	IG	1 1/4 "	1 1/4 "	1 1/4 "
Entlüftung	IG	3/4 "	3/4 "	3/4 "
Klemmleiste für Anlegefühler				

¹⁾ Nach DIN 4708 (80°C / 45°C)

Abmessungen NAU-Val „2 in 1“ PUB-2S/TW



Pos.	Bezeichnung	Typ	825	1100	1650
		Maße ca. mm			
d1	Ø Langseite ohne Isolierung		1000	1000	1300
d2	Ø Schmalseite ohne Isolierung		780	780	900
D1	Ø Langseite mit Isolierung		1200	1200	1500
D2	Ø Schmalseite mit Isolierung		980	980	1100
a	RL - Feststoffkessel	IG 1 1/4 "	113	113	123
b	RL - Öl/Gas-Heizkessel	IG 1 1/4 "	820	960	953
c	VL - Heizkessel	IG 1 1/4 "	1372	1852	1724
H	Entlüftung	IG 3/4 "	1597	2077	1995
e	Kaltwasser	IG 1 1/4 "	163	163	164
f	RL - Solar	IG 1 1/4 "	263	263	264
g	RL - Heizkreis NT	IG 1 1/4 "	463	560	570
h	RL - Heizkreis HT	IG 1 1/4 "	613	1059	894
k	VL-Solar	IG 1 1/4 "	713	848	794
l	RL-Solar Teilladung	IG 1 1/4 "	820	1159	994
m	VL-Heizkreis HT/NT	IG 1 1/4 "	1170	1644	1524
n	VL-Solar Teilladung	IG 1 1/4 "	1270	1744	1624
o	Warmwasser	IG 1 1/4 "	1372	1852	1724
	Anlegefühler (empfohlene Montagehöhen)	Typ	825	1100	1650
		Maße ca. mm			
1	Fühler Feststoffkessel		150	150	150
2	Fühler Solar unten		450	550	580
3	Fühler Umschaltventil		700	850	850
4	Fühler Öl-/Gaskessel / WW		800	950	950
5	Fühler Solar oben		1100	1450	1300

Techn. Änderungen und Irrtümer vorbehalten

Pufferspeicher für Kaltwasser

20. PUB-K 300 – 2000 l

Der Pufferspeicher PUB-K ist für Kaltwassersatz (Kühlkreislauf) geeignet. Durch seine solide Ausführung ist er für maximale Betriebsüberdrücke bis 6 bar geprüft.

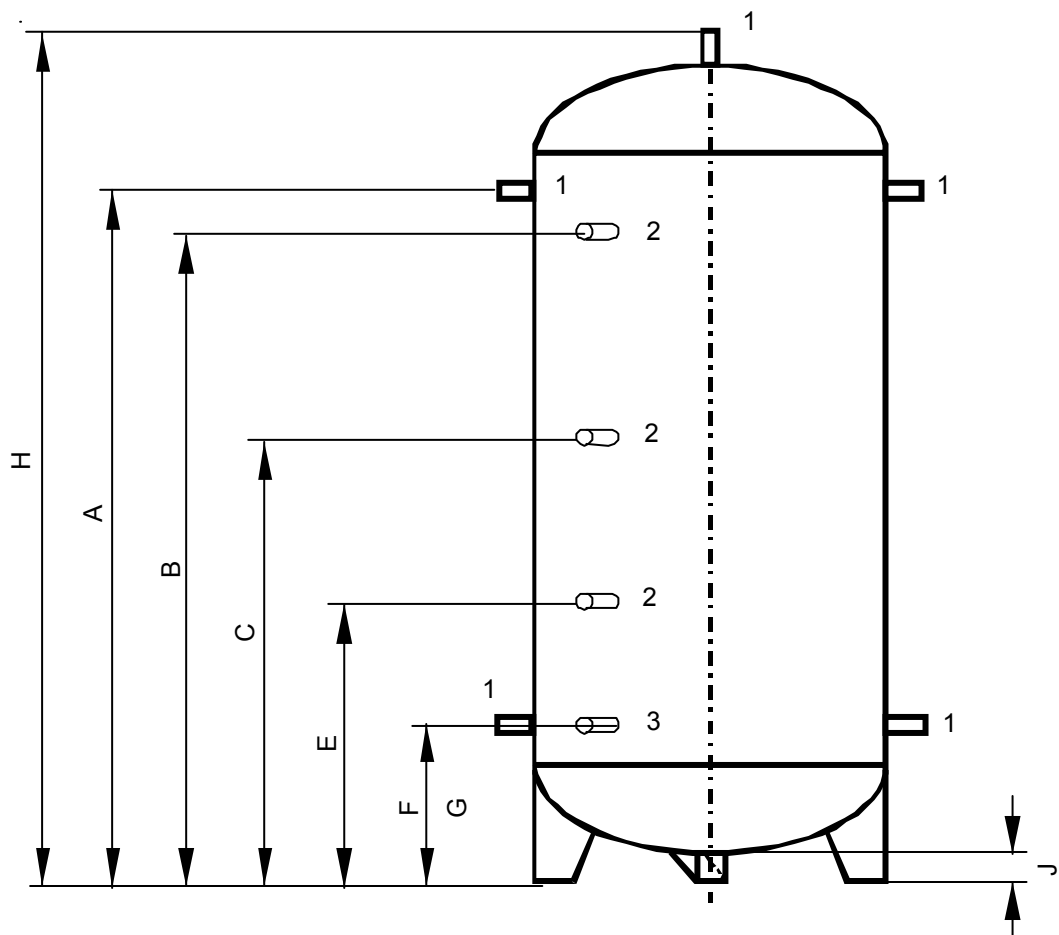
Der Pufferspeicher vergrößert wasserseitig das Anlagenvolumen und erhöht somit die Wirtschaftlichkeit und die Lebensdauer der Anlage.

Der Pufferspeicher PUB-K ist aus Qualitätsstahl S235 JRG2 gefertigt. Der Speicher ist außen mit einer speziellen Rostschutzgrundierung versehen.

Als Wärmedämmung kommen auf Wunsch Armaflexplatten, vollflächig mit dem Speicher verklebt zur Anwendung. Es kann zwischen 19 mm, 32 mm Dämmschichtdicke mit oder ohne 1 mm verzinktem Blechmantel gewählt werden.

Sonderanfertigungen wie zusätzliche Flansche, oder Flansche anstatt Muffen, Düsenrohre, Prallblenden oder sonstige Einbauten möglich.

Abmessungen



Armaflex-Kälteschutzisolierung auf Wunsch

Plattenmaterial dampfdicht verklebt mit / ohne 1mm verzinktem Blechmantel

Typ		PUB-K 300	PUB-K 400	PUB-K 500	PUB-K 600
Isolierdicke	mm	19	19	19	19
	mm	32	32	32	32

Pufferspeicher für Kaltwasser

Abmessungen

Pufferspeicher Inhalt Kaltwasser	Typ l	PUB-K 300	PUB-K 400	PUB-K 500	PUB-K 600
Max. Betriebsdruck	bar	6	6	6	6
Abmessungen					
Ø ohne Isolierung	d mm	550	600	650	750
Höhe	H mm	1590	1770	1880	1685
Kippmaß	mm	1650	1820	1940	1750
Gewicht	kg	75	90	130	165
Anschlüsse					
Vorlauf-/Rücklauf Heizung 1	IG	1 1/2"	1 1/2"	1 1/2"	1 1/2"
Thermometer / Thermostat 2	IG	3/4"	3/4"	3/4"	3/4"
Entleerung 3	IG	1/2"	1/2"	1/2"	1/2"
Anschlusshöhen					
Vorlauf Heizung 1	A mm	1300	1470	1570	1350
Thermometer oben 2	B mm	1100	1280	1380	1160
Thermometer Mitte 2	C mm	780	870	930	830
Thermometer unten 2	E mm	450	465	470	500
Rücklauf Heizung / Entleerung	F=G mm	260	275	280	310
Bodenfreiheit	K mm	75	75	75	75
Inhalt Kaltwasser					
	l	800	1000	1500	2000
Max. Betriebsdruck	bar	6	6	6	6
Abmessungen					
Durchmesser ohne Isolierung	d mm	750	850	1000	1100
Höhe	H mm	1989	2067	2173	2407
Kippmaß	mm	2031	2118	2311	2478
Gewicht	kg	156	205	350	429
Anschlüsse					
Vorlauf-/Rücklauf Heizung 1	IG	1 1/2"	1 1/2"	1 1/2"	1 1/2"
Thermometer / Thermostat 2	IG	3/4"	3/4"	3/4"	3/4"
Entleerung 3	IG	1/2"	1/2"	1/2"	1/2"
Anschlusshöhen					
Vorlauf Heizung 1	A mm	1665	1711	1791	2006
Thermometer oben 2	B mm	1475	1521	1601	1816
Thermometer Mitte 2	C mm	952	1021	1036	1191
Thermometer unten 2	E mm	490	521	471	566
Rücklauf Heizung / Entleerung	F=G mm	300	331	281	376
Bodenfreiheit	J mm	75	75	75	75
Kranhaken		-	-	2 St.	2 St.

NAU GmbH

Umwelt- und Energietechnik

Naustr. 1

85368 Moosburg-Pfrombach

Tel.: +49 (0) 87 62 / 92 – 0

Fax: +49 (0) 87 62 / 34 70

E-Mail: office@nau-gmbh.de

Internet: www.nau-gmbh.de

